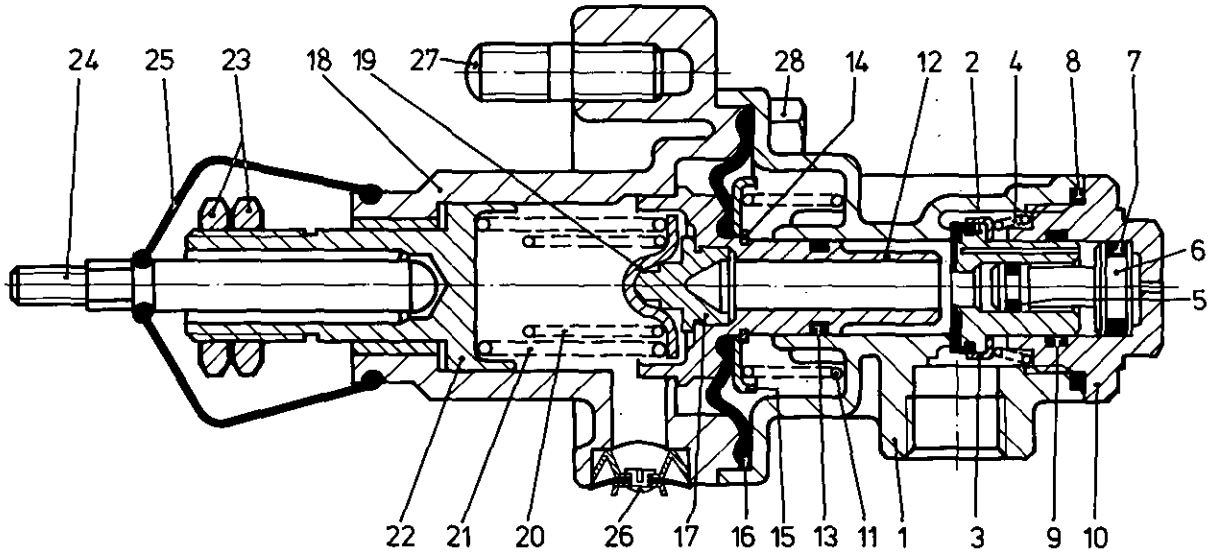


Motorwagen-Bremsventil

Brake valve

461 115



a Zu verwenden nach Bedarf.
 a To be used as required as occasion demands.
 b Wahlweise zu verwenden. (...) Teil nicht gezeichnet.
 b Application by choice. (...) Part not shown.

*** Teil ist nicht im Rep.-Satz enthalten.
 Es ist gesondert zu bestellen.
 *** This parts is not included in the repair kit
 and is to be ordered separately.

* Bei Reparaturen sollten diese Teile ersetzt werden.
 * At repairs these parts should be replaced.
 ** Hierzu siehe Ersatzteilblatt unter dieser Geräteummer.
 ** See spare parts list with this part number.

Benennung name of part	Position ref. no.	Bestellnummer part number	für alle Abwandlg. for all variations	Stückzahl je Abwandlg. quantity per variation					Reparaturatz repair kit
MOTORWAGEN-BREMSVENTIL		461 115 ... 0		000					
Reparaturatz		461 115 000 2		x					000
Gehäuse	1	—		1					
Ventil	2	899 505 500 4		1					
Kappe	3	899 505 510 4		1					
Druckfeder	4*	—		1					1
O-Ring 5,7x1,9	5*	—		1					1
Kolben	6	—		1					
O-Ring 12,1x2,7	7*	—		1					
Dichtring	8*	—		1					1
O-Ring 16,9x2,7	9*	—		1					1
Kappe	10	—		1					
Druckfeder	11	—		1					
Kolben, vollst.	12...17	461 494 500 2		1					1
O-Ring 12,1x2,7	13*	—		1					1
Sicherungsring 16x1 DIN 471	14*	—		1					
Membranteller	15	—		1					
Membran	16*	897 130 600 4		1					
Druckstück	17	—		1					
Gehäuseoberteil	18	—		1					
Kappe	19	—		1					
Druckfeder	20	—		1					
Druckfeder	21	—		1					
Druckstück	22	—		1					
Mutter	23	—		2					
Stößel	24	—		1					
Schutzhülle	25	897 754 260 4		1					
Entlüftung	26*	—		1					1
Stiftschraube	27	—		3					
Sechskantschraube M 6 x 20 DIN 933-8.8-Zn	28	—		4					

WABCO

Änderungen bleiben vorbehalten
 The right of amendment is reserved

L 27

461 115 910 3 Ausgabe 08.82