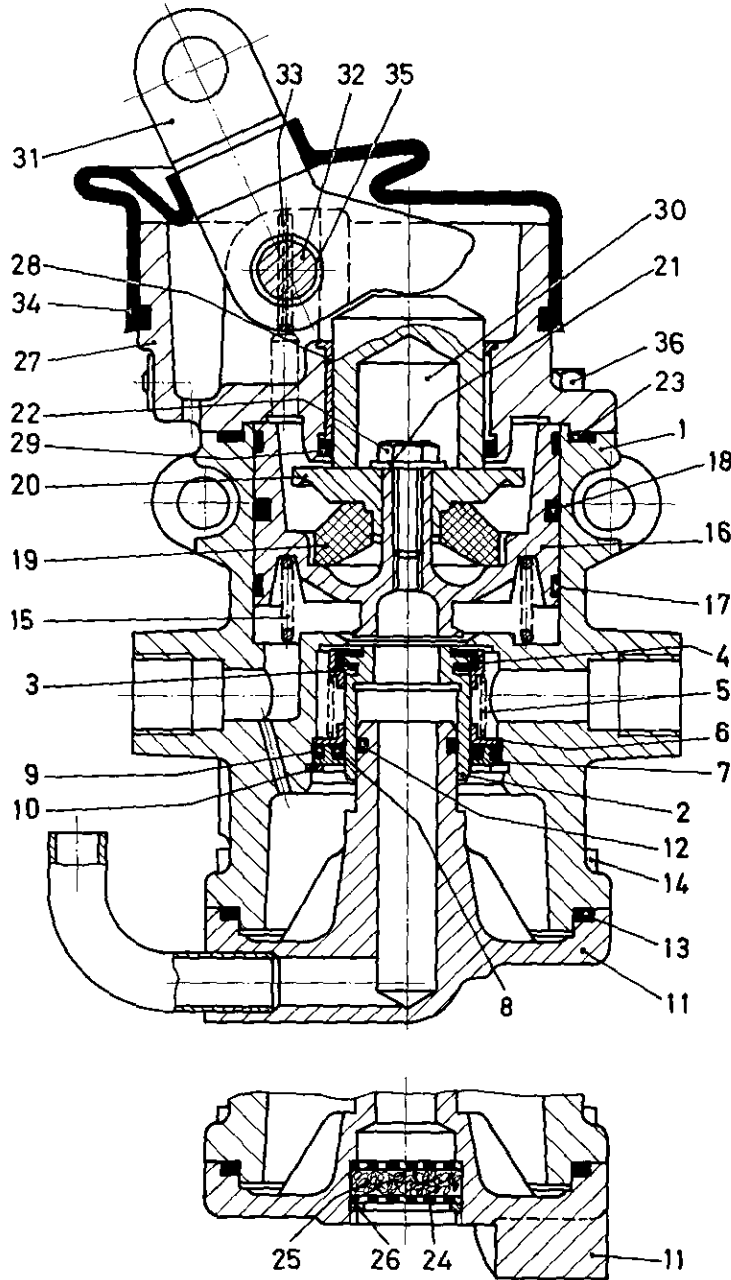


Motorwagen-Bremsventil

461 292

Brake valve



a Zu verwenden nach Bedarf.
 a To be used as required as occasion demands.
 b Wahlweise zu verwenden. (...) Teil nicht gezeichnet.
 b Application by choice. (...) Part not shown.

*** Teil ist nicht im Rep.-Satz enthalten.
 Es ist gesondert zu bestellen. (A) (A)
 *** This part is not included in the repair kit
 and is to be ordered separately.

* Bei Reparaturen sollten diese Teile ersetzt werden.
 * At repairs these parts should be replaced.
 ** Hierzu siehe Ersatzteilblatt unter dieser Gerätenummer.
 ** See spare parts list with this part number.

Benennung name of part	Position ref. no.	Bestellnummer part number	für alle Abwandlg. for all variations	Stückzahl je Abwandlg. quantity per variation				Reparaturatz repair kit
				000	001			
MOTORWAGEN-BREMSVENTIL		461 292 ... 0		000	001			
Reparaturatz		461 292 000 2		x	x			000
Be- und Entlüftungsventil	1...26	461 292 499 0		1				
Be- und Entlüftungsventil	1...23	461 292 498 0			1			
Gehäuse	1	461 292 010 4	1					

WABCO

461 292 930 3 Ausgabe 06.79

M 27

Brake valve

Benennung name of part	Position ref. no.	Bestellnummer part number	für alle Abwandlgn. for all variations	Stückzahl je Abwandlg. quantity per variation					Reparatursatz repair kit
				000	001				
MOTORWAGEN-BREMSVENTIL		461 292 ... 0		000	001				
Reparatursatz		461 292 000 2		x	x				000
Ventilkörper	2	461 292 500 4	1						
Ventilring	3*	899 503 140 4	1						1
Kappe	4	461 484 040 4	1						
Druckfeder	5*	896 052 760 4	1						1
Haltering	6	461 484 260 4	1						
Haltering	7	461 484 261 4	1						
O-Ring 25,07x2,62	8*	897 086 830 4	1						1
O-Ring 32x2,5	9*	897 070 580 4	1						1
Sicherungsring 38x1,5 DIN 472	10*	810 518 026 4	1						1
Deckel	11	461 292 650 4		1					
Deckel	11	461 292 651 2			1				
O-Ring 15,3x2,4	12*	897 080 040 4	1						1
O-Ring 67,2x3	13*	897 085 030 4	1						1
Sechskantschraube M 6 x 20 DIN 933-8.8-Zn	14	810 126 038 4	4						
Druckfeder	15	896 031 190 4	1						
Kolben	16	461 292 624 4	1						
Führungsring	17*	895 135 260 4	2						2
O-Ring 54,2x3	18*	897 080 620 4	1						1
Gummifeder	19*	896 130 050 4	1						1
Federteller	20	461 292 251 4		1					
Federteller	20	461 292 252 4			1				
Scheibe	21	895 100 840 4	1						
Sechskantschraube M 6 x 20 DIN 933-8.8-Zn	22	810 126 038 4	1						
Dichtring 66x3,5	23*	897 050 100 4	1						1
Siebblech	24*	899 320 460 4		2					2
Filterfüllung	25*	899 450 120 4		1					1
Hakensprengring	26*	896 170 170 4		1					1
Betätigung	27...35	461 292 790 2		1					
Betätigung	27...35	461 292 791 2			1				
Gehäuse	27	461 292 011 4	1						
Buchse	28*	460 001 201 4	1						1
O-Ring 29,82x2,62	29*	897 086 640 4	1						1
Druckstück	30	461 292 380 4	1						
Hebel	31	461 292 710 4		1					
Hebel	31	461 292 712 4			1				
Bolzen 12f8x35 DIN 1433-St60-2 K-Zn	32	810 601 219 4	1						
Spannhülse 4x24 DIN 1481	33*	810 510 039 4	1						1
Schutzhülle	34*	897 753 790 4	1						1
DU-Buchse	35	899 770 130 4	1						
Sechskantschraube M 6 x 20 DIN 933-8.8-Zn	36	810 126 038 4	4						

WABCO

Änderungen bleiben vorbehalten
The right of amendment is reserved

M28