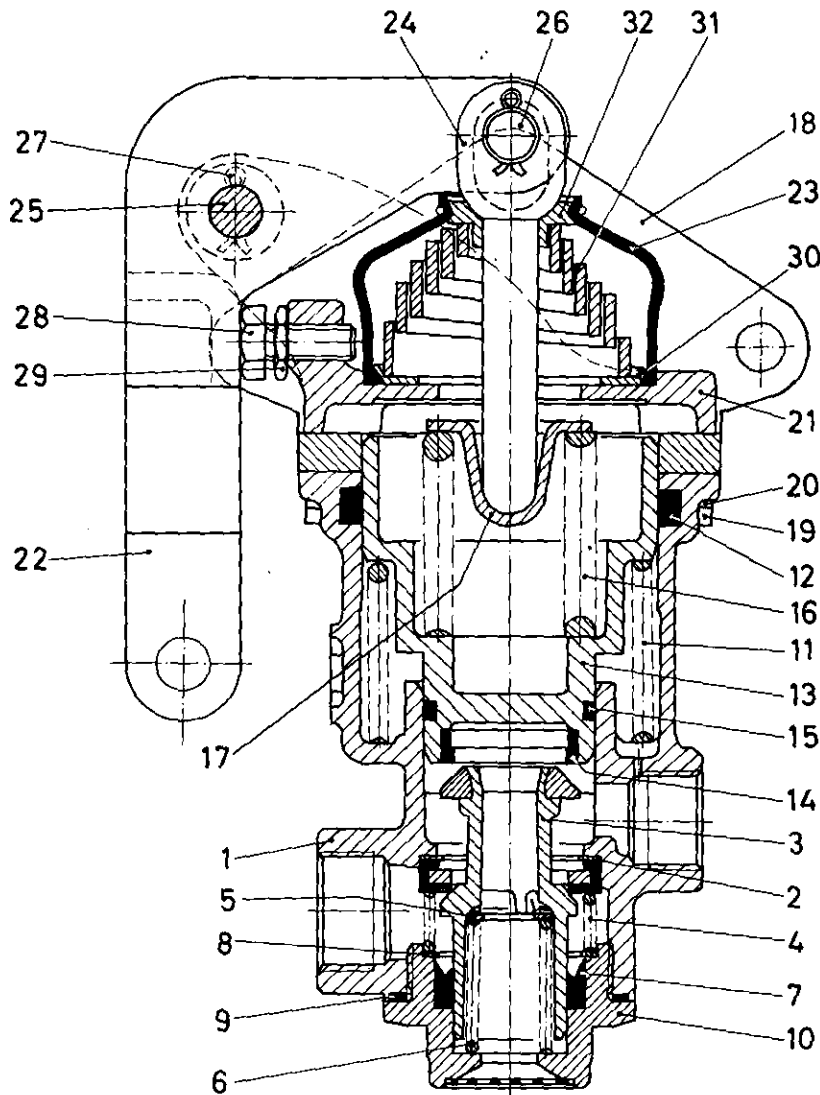


Motorwagen-Bremsventil

461 297

Brake valve



a Zu verwenden nach Bedarf.
 a To be used as required as occasion demands.
 b Wahlweise zu verwenden. (...) Teil nicht gezeichnet.
 b Application by choice. (...) Part not shown.

*** Teil ist nicht im Rep.-Satz enthalten.
 Es ist gesondert zu bestellen.
 *** This part is not included in the repair kit
 and is to be ordered separately.

* Bei Reparaturen sollten diese Teile ersetzt werden.
 * At repairs these parts should be replaced.
 ** Hierzu siehe Ersatzteilblatt unter dieser Geräteummer.
 ** See spare parts list with this part number.

Benennung name of part	Position ref. no.	Bestellnummer part number	für alle Abwandlg. for all variations	Stückzahl je Abwandlg. quantity per variation				Reparaturatz repair kit
				044	045			
MOTORWAGEN-BREMSVENTIL		461 297 ... 0		044	045			
Reparaturatz		461 104 000 2		x	x			000
Belüftungsventil, vollst.	1...17	461 104 520 2	1					
Gehäuse	1	461 104 010 4	1					
Dichtring	2*	897 040 090 4	1					1
Ventil	3*	899 500 840 2	1					1
Druckfeder	4*	896 010 420 4	1					1
Scheibe	5	895 101 150 4	1					
Druckfeder	6*	896 011 380 4	1					1

WABCO WESTINGHOUSE

Ausgabe Juni 1977 461 297 912 3

bisher 461 297 - 102

Motorwagen-Bremsventil

461 297

Brake valve

Benennung name of part	Position ref. no.	Bestellnummer part number	für alle Abwandlg. for all variations	Stückzahl je Abwandlg. quantity per variation					Reparatursatz repair kit
				044	045				
MOTORWAGEN-BREMSVENTIL		461 297 . . . 0		044	045				
Reparatursatz		461 104 000 2		x	x				000
Nutring 25x33x10	7*	897 156 090 4	1						1
Scheibe	8	895 100 350 4	1						
Dichtring A 45x52 DIN 7603-Vf	9*	811 401 135 4	1						1
Kappe	10	898 220 010 2	1						
Druckfeder	11	896 021 700 4	1						
O-Ring 64,2x5,7	12*	897 080 260 4	1						1
Kolben, vollst.	13 + 14	461 104 620 2	1						
Ventilring	14*	899 500 680 2	1						1
O-Ring 32,2x3	15*	897 080 420 4	1						1
Druckfeder	16	896 017 720 4	1						
Druckstück	17	461 104 381 4	1						
Trägerplatte	18	461 297 101 4		1					
Trägerplatte	18	461 297 102 4			1				
Zylinderschraube M 8 x 30 DIN 6912-8.8-Zn	19	810 128 039 4	4						
Federring 8	20*	810 420 006 4	4						4
Betätigungsorgan, vollst.	21 . . . 32	461 298 537 2	1						
Trägerplatte	21	461 298 104 4	1						
Hebel	22	461 298 713 2	1						
Schutzhülle	23*	897 751 100 4	1						
Druckbolzen	24	461 298 754 4	1						
Bolzen 12f8x75x62 DIN 1433-St60-2K-Zn	25	810 601 090 4	1						
Bolzen 12f8x45x34 DIN 1433-St60-2K-Zn	26	810 601 084 4	1						
Splint 4x20 DIN 94-St-Zn	27*	810 511 033 4	4						
Sechskantschraube M 8 x 20 DIN 933-8.8-Zn	28	810 126 060 4	1						
Sechskantmutter BM8 DIN439-04-Zn	29	810 319 008 4	1						
Haltescheibe	30	899 621 180 4	1						
Kegelfeder	31	896 051 090 4	1						
Druckstück	32	461 298 382 4	1						

WABCO WESTINGHOUSE

Änderungen bleiben vorbehalten
The right of amendment is reserved