

Motorwagen - Bremsventil

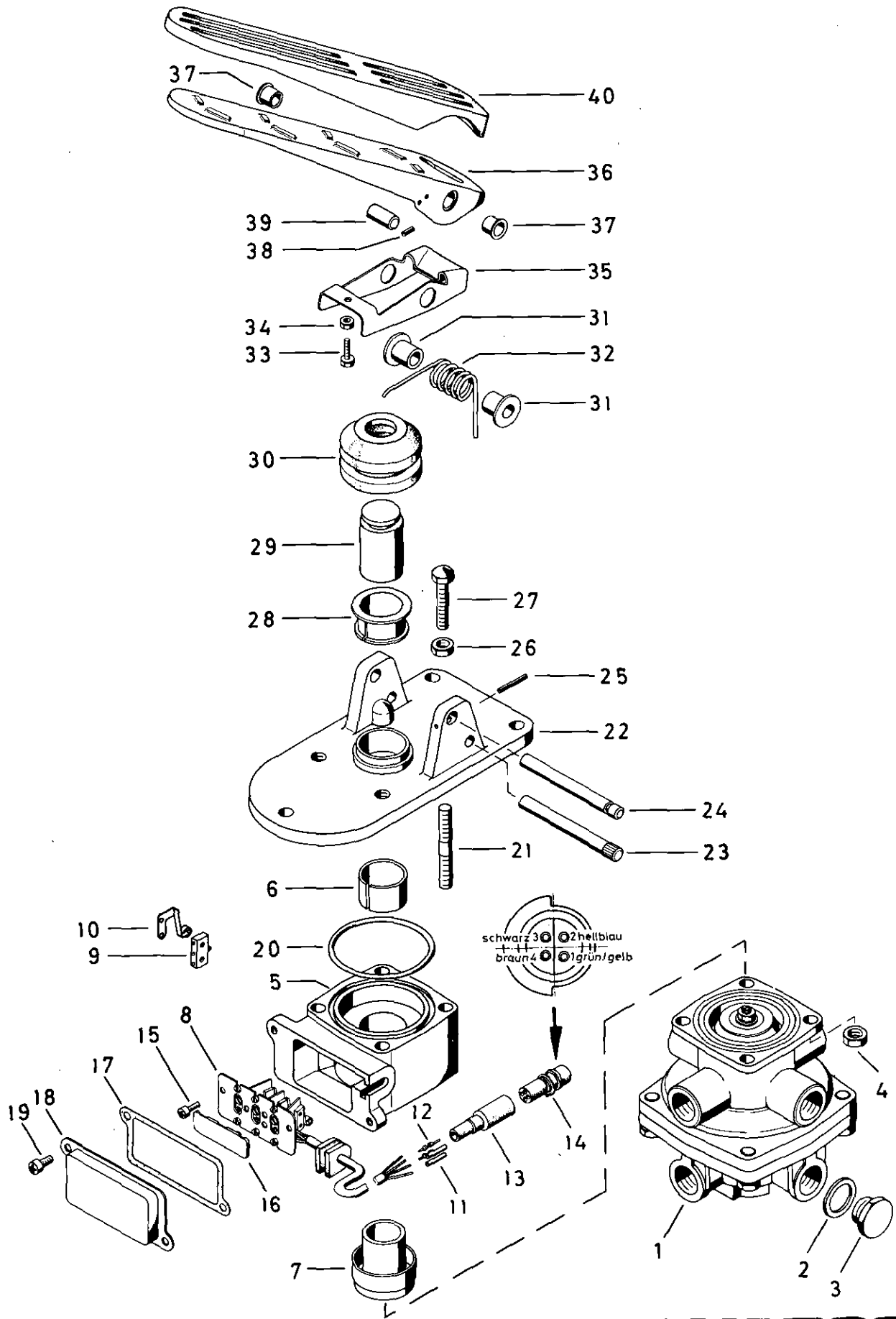
461 310

Brake valve

a Zu verwenden nach Bedarf.
 a To be used as required as occasion demands.
 b Wahlweise zu verwenden. (...) Teil nicht gezeichnet.
 b Application by choice. (...) Part not shown.

*** Teil ist nicht im Rep.-Satz enthalten.
 Es ist gesondert zu bestellen.
 *** This part is not included in the repair kit
 and is to be ordered separately.

• Bei Reparaturen sollten diese Teile ersetzt werden.
 • At repairs these parts should be replaced.
 • Hierzu siehe Ersatzteilblatt unter dieser Gerätenummer.
 • See spare parts list with this part number.



WABCO

461 310 924 3 Ausgabe 03.83

K 5

Motorwagen - Bremsventil

461 310

Brake valve

Benennung name of part	Position ref. no.	Bestellnummer part number	für alle Abwandlg. for all variations	Stückzahl je Abwandlg. quantity per variation					Reparaturatz repair kit
				551	552	560	566		
MOTORWAGEN-BREMSVENTIL		461 310 . . . 0							
Reparaturatz		-							
Be- und Entlüftungsventil	1**	461 307 419 0	1						
Dichtring A22x27 DIN 7603-Al-gew.	2*	-		4				4	
Verschlußschraube	3	-		4				4	
Sechskantmutter M8 DIN 934-8-Zn	4	-	4						
Schalter, vollst.	5. . . 19	461 904 535 2		1	1			1	
Schalter, vollst.	5. . . 19	461 904 536 2				1			
Gehäuse, vollst.	5+6	-		1					
Gehäuse, vollst.	5+6	-				1			
DU-Buchse	6*	899 770 420 4	1						
Druckstück	7	461 905 380 2	1						
Schalter, vollst.	8. . . 14	461 904 534 2	1						
Mikroschalter	9	894 040 461 2	3						
Rollenfederhebel	10	894 290 011 2	3						
Kontaktbuchse	11	894 070 480 4	2						
Kontaktstift	12	894 070 470 4	2						
Schutzhülle	13	894 100 882 4	1						
Stecker	14	894 100 880 4	1						
Zylinderschraube AM4x10 DIN 84-4.8-Zn	15	-	2						
Platte	16	461 908 107 4	1						
Dichtung	17*	897 332 360 4	1						
Deckel	18	461 310 653 4	1						
Linsenschraube M5x16 DIN 7985-4.8-Zn	19	-	2						
Dichtring 66x3	20*	897 050 100 4	1						
Stiftschraube M8x60 DIN 939-8.8-Zn-E=12	21	-		4	4			4	
Stiftschraube M8x65 DIN 939-8.8-Zn-E=12	21	-				4			
Betätigung, vollst.	22. . . 40	461 310 796 2		1	1				
Betätigung, vollst.	22. . . 40	461 310 798 2				1			
Betätigung, vollst.	22. . . 40	461 904 795 2						1	
Trägerplatte	22	461 910 100 4		1	1			1	
Trägerplatte	22	460 001 106 4				1			
Stange	23	461 310 730 4	1						
Bolzen	24	892 221 680 4	1						
Spannhülse 2,5x24 DIN 1481	25*	-	1						
Sechskantmutter M8 DIN 934-8-Zn	26	-	1						
Sechskantschraube	27	891 200 351 4	1						
Buchse	28*	460 001 200 4	1						
Druckstück	29	461 314 382 2		1	1	1			
Druckstück	29	461 314 385 2						1	
Faltenbalg	30*	897 752 270 4	1						
Buchse	31	899 760 030 4	2						
Drehfeder	32	896 200 870 4	1						

* Bei Reparaturen sollten diese Teile ersetzt werden.
 * At repairs these parts should be replaced.
 ** Hierzu siehe Ersatzteilblatt unter dieser Geräteummer.
 ** See spare parts list with this part number.
 *** Teil ist nicht im Rep.-Satz enthalten.
 Es ist gesondert zu bestellen.
 *** This part is not included in the repair kit
 and is to be ordered separately.
 a Zu verwenden nach Bedarf.
 a To be used as required as occasion demands.
 b Wahlweise zu verwenden.
 (...) Teil nicht gezeichnet.
 b Application by choice.
 (...) Part not shown.

WABCO

Motorwagen-Bremsventil

461 310

Brake valve

a Zu verwenden nach Bedarf.
 a To be used as required as occasion demands.
 b Wahlweise zu verwenden. (...) Teil nicht gezeichnet.
 b Application by choice. (...) Part not shown.

*** Teil ist nicht im Rep.-Satz enthalten.
 Es ist gesondert zu bestellen.
 *** This part is not included in the repair kit
 and is to be ordered separately.

* Bei Reparaturen sollten diese Teile ersetzt werden.
 * At repairs these parts should be replaced.
 ** Hierzu siehe Ersatzteilblatt unter dieser Geräteummer.
 ** See spare parts list with this part number.

Benennung name of part	Position ref. no.	Bestellnummer part number	für alle Abwandlg. for all variations	Stückzahl je Abwandlg. quantity per variation					Reparatursatz repair kit
				551	552	560	566		
MOTORWAGEN-BREMSVENTIL		461 310 . . . 0							
Reparatursatz		-							
Sechskantschraube M6x16 DIN 933-8.8-Zn	33	-	1						
Sechskantmutter BM6 DIN439-04-Zn	34	-	1						
Hebel	35	-	1						
Trittplatte, vollst.	36 . . . 39	461 310 712 2	1						
Buchse	37	899 760 260 4	2						
Spannhülse 3x6 DIN 1481	38*	-	1						
Rolle	39	-	1						
Pedalüberzug	40*	897 730 022 4	1						

Änderungen bleiben vorbehalten
 The right of amendment is reserved



L 6