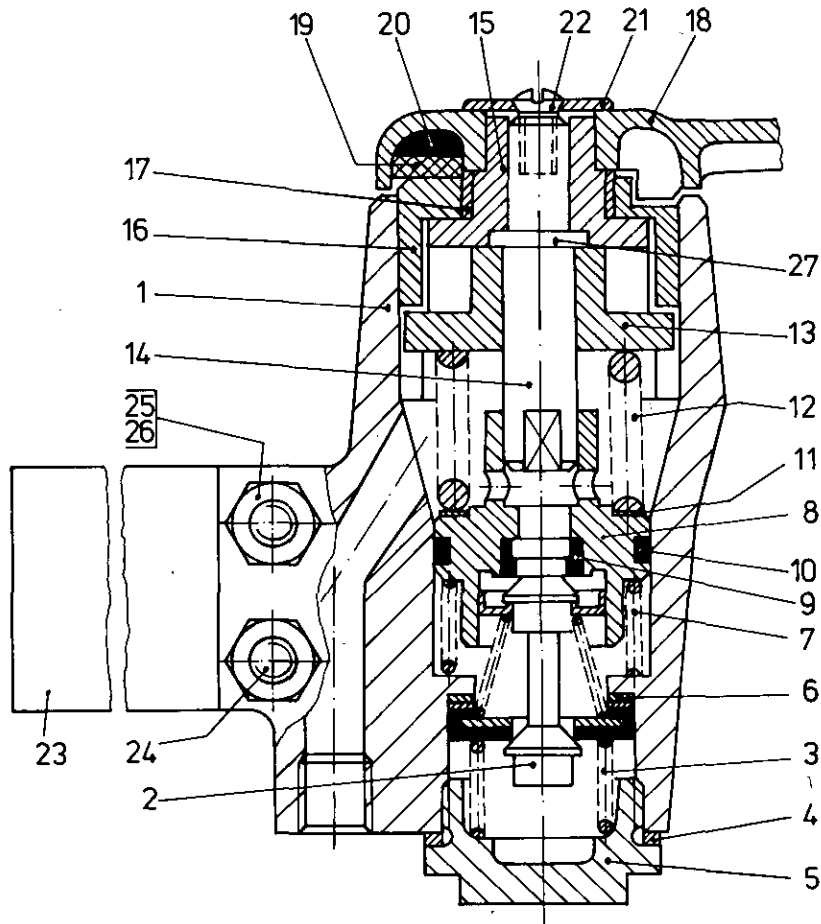


Handbremsventil

461 704

Hand operated brake valve

Ersatzteilblatt gilt nur für Geräte mit Endziffer 0.



Spare parts sheet is only valid for complete units with end number 0.

Benennung name of part	Position ref. no.	Bestellnummer part number	für alle Abwandlgn. for all variations	Stückzahl je Abwandlg. quantity per variation					Reparatursatz repair kit
				000	001	002	003	004	
HANDBREMSVENTIL		461 704 ... 0							
Reparatursatz		461 704 009 2		x	x	x	x	x	009
Gehäuse	1	461 704 019 2	1						
Ventil	2*	899 500 470 2	1						1
Druckfeder	3*	896 011 750 4	1						1
Dichtring A 32x38 DIN 7603-Al	4*	811 401 119 4	1						1
Kappe	5	898 200 400 4	1						
Dichtring	6*	897 040 060 4	2						2
Druckfeder	7*	896 010 350 4	1						1
Kolben, vollst.	8 + 9	461 704 620 2	1						
Ventilring	9*	899 500 390 2	1						1
O-Ring 29,2x3	10*	897 080 060 4	1						1
Scheibe	11	895 100 110 4	a						
Druckfeder	12	896 038 060 4		1					
Druckfeder	12	896 015 690 4			1	1			
Druckfeder	12	896 016 290 4					1	1	
Druckstück	13	461 704 380 4	1						

WABCO WESTINGHOUSE

Ausgabe Oktober 1976 461 704 910 3

bisher 461 704 - 100

K13

Handbremsventil

461 704

Hand operated brake valve

Benennung name of part	Position ref. no.	Bestellnummer part number	für alle Abwandlgn. for all variations	Stückzahl je Abwandlg. quantity per variation					Reparatursatz repair kit
				000	001	002	003	004	
HANDBREMSVENTIL		461 704 ... 0							
Reparatursatz		461 704 009 2		x	x	x	x	x	009
Gewindestange	14	461 704 730 4	1						
Druckstück	15	461 704 381 4	1						
Buchse	16	461 704 209 4	1						
Buchse	17	899 751 490 4	1						
Hebel	18	461 704 710 4	1						
Klemmstück	19	461 704 351 4	1						
Klemmstück	20	461 704 352 4	1						
Scheibe	21	895 102 151 4	1						
Senkschraube M5x12 DIN 966-4.8-Cr	22	810 139 001 4	1						
Schelle	23	893 510 290 2		1		1		1	
Schelle	23	893 510 280 2			1		1		
Sechskantschraube M 8 x 45 DIN 933-8.8-Zn	24	810 126 069 4	2						
Sechskantmutter M8 DIN 934-8-Zn	25	810 304 017 4	2						
Federring 8	26*	810 420 006 4	2						2
Scheibe	27	895 108 690 4	1						
Zapfenschraube	(28)	891 220 210 4	1						
Federring 10	(29)*	810 420 007 4	1						1

WABCO WESTINGHOUSE

Änderungen bleiben vorbehalten
The right of amendment is reserved

K 14