

Motorwagen-Bremsventil

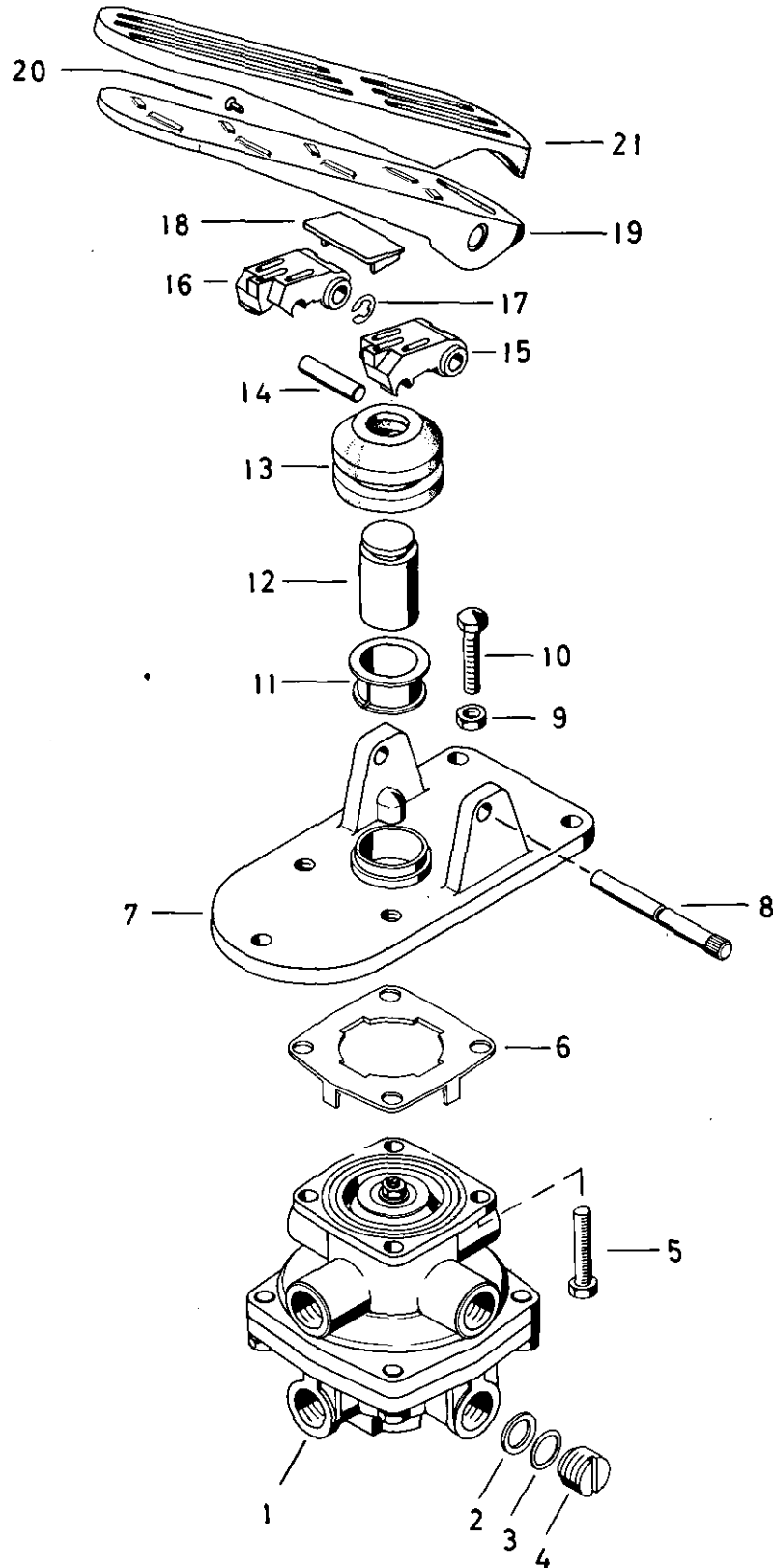
461 307

Brake valve

Zu verwenden nach Bedarf.
a To be used as required as occasion demands.
b Wahlweise zu verwenden. (...) Teil nicht gezeichnet.
Application by choice. (...) Part not shown.

*** Teil ist nicht im Rep.-Satz enthalten.
Es ist gesondert zu bestellen.
*** This part is not included in the repair kit
and is to be ordered separately.

* Bei Reparaturen sollten diese Teile ersetzt werden.
* At repairs these parts should be replaced.
** Hierzu siehe Ersatzteilblatt unter dieser Geräteummer.
** See spare parts list with this part number.



WABCO

461 307 931 3 Ausgabe 03.83

L 3

Motorwagen - Bremsventil

461 307

Brake valve

Benennung name of part	Position ref. no.	Bestellnummer part number	für alle Abwandlgn. for all variations	Stückzahl je Abwandlg. quantity per variation					Reparaturatz repair kit
				370	500	516	520		
MOTORWAGEN-BREMSVENTIL		461 307 . . . 0							
Reparaturatz		-							
Be- und Entlüftungsventil	1**	461 307 479 0	1						
Scheibe	2	895 100 370 4		4		4			
O-Ring 15,3x2,4	3*	897 780 040 4		4		4			
Stopfen	4	898 030 060 4		4		4			
Sechskantschraube M8x20 DIN 933-8.8-Zn	5	-	4						
Halteblech	6	461 307 050 4			1	1			
Betätigung, vollst.	7. . . 20	461 905 790 2		1					
Betätigung, vollst.	7. . . 20	461 314 794 2			1				
Betätigung, vollst.	7. . . 20	461 314 799 2				1			
Betätigung, vollst.	7. . . 20	461 314 793 2					1		
Trägerplatte	7	461 909 100 4		1					
Trägerplatte	7	461 314 102 4			1				
Trägerplatte	7	461 314 104 4				1			
Trägerplatte	7	461 314 101 4					1		
Bolzen	8	461 314 750 4	1						
Sechskantmutter M8 DIN 934-8-Zn	9	-	1						
Sechskantschraube M8x30 DIN 933-8.8 -Zn	10	-		1					
Sechskantschraube M8x40 DIN 933-8.8-Zn	10	-			1	1	1		
Buchse	11*	460 001 200 4	1						
Druckstück	12	461 314 386 2		1					
Druckstück	12	461 314 383 2			1	1	1		
Faltenbalg	13*	897 752 270 4	1						
Rolle	14	-	1						
Druckstück	15	461 903 387 4	1						
Druckstück	15	461 903 388 4	1						
Sicherungsring 8 DIN 6799-Zn	17*	-	1						
Distanzstück	18	461 314 590 4	1						
Trittplatte	19	461 314 711 4		1	1				
Trittplatte	19	461 314 710 4				1	1		
Blindniet 3,2x10,2	20	-	1						
Pedalüberzug	21*	897 730 022 4				1	1		

* Bei Reparaturen sollten diese Teile ersetzt werden.
 * At repairs these parts should be replaced.
 ** Hierzu siehe Ersatzteilblatt unter dieser Geräteummer.
 ** See spare parts list with this part number.
 *** Teil ist nicht im Rep.-Satz enthalten.
 Es ist gesondert zu bestellen.
 *** This part is not included in the repair kit
 and is to be ordered separately.
 a Zu verwenden nach Bedarf.
 To be used as required as occasion demands.
 b Wahlweise zu verwenden. (...) Teil nicht gezeichnet.
 Application by choice. (...) Part not shown.

Änderungen bleiben vorbehalten
The right of amendment is reserved

WABCO

L 4