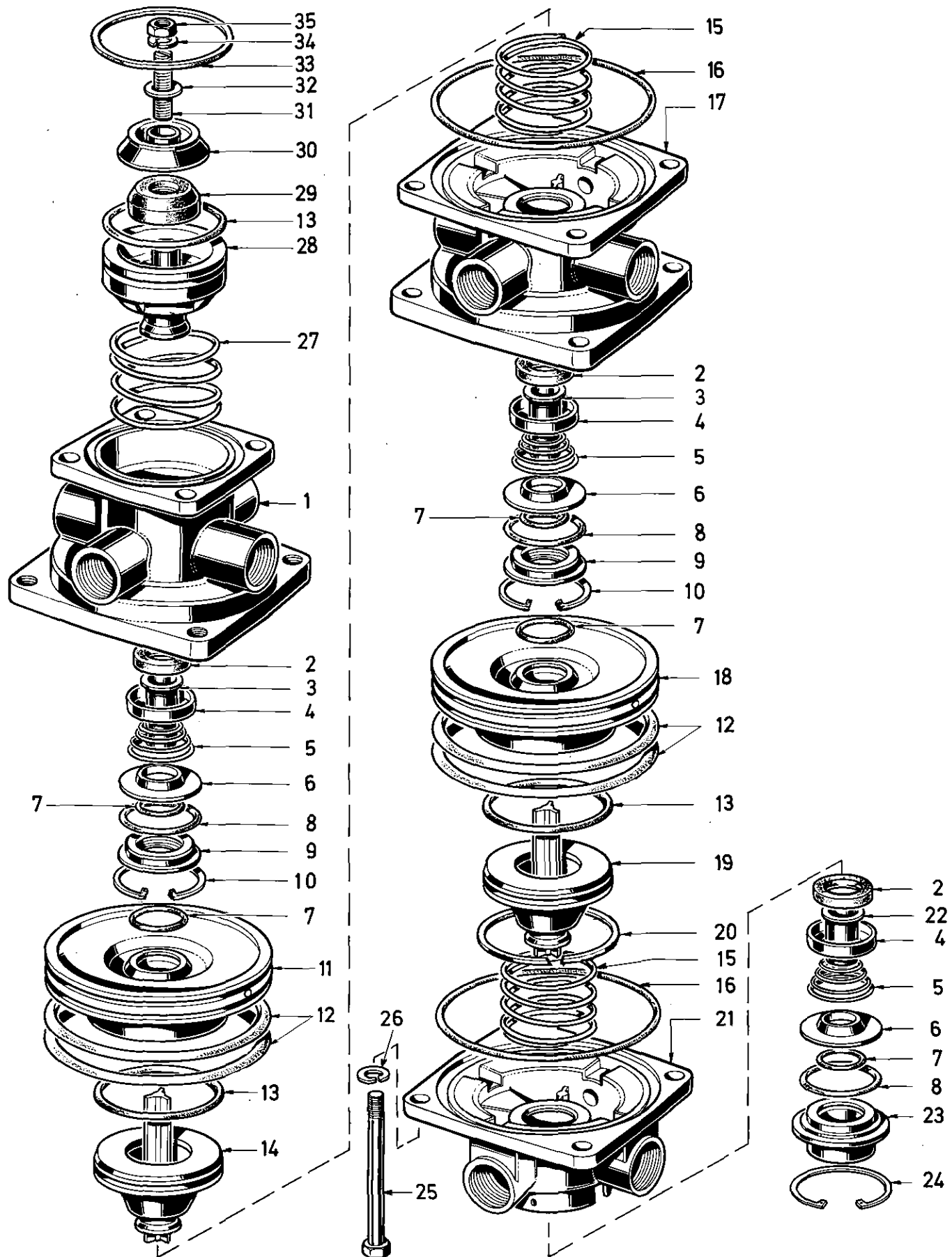


Be- und Entlüftungsventil

461 398

Brake valve



a Zu verwenden nach Bedarf.
 a To be used as required as occasion demands.
 b Wahlweise zu verwenden. (...) Teil nicht gezeichnet.
 b Application by choice. (...) Part not shown.

*** Teil ist nicht im Rep.-Satz enthalten.
 Es ist gesondert zu bestellen.
 *** This part is not included in the repair kit
 and is to be ordered separately.

* Bei Reparaturen sollten diese Teile ersetzt werden.
 * At repairs these parts should be replaced.
 ** Hierzu siehe Ersatzteilblatt unter dieser Geräteummer.
 ** See spare parts list with this part number.

WABCO

461 398 910 3 Ausgabe 02.81

L9

Be- und Entlüftungsventil

461 398

Brake valve

a Zu verwenden nach Bedarf.
 a To be used as required as occasion demands.
 b Wahlweise zu verwenden. (...) Teil nicht gezeichnet.
 b Application by choice. (...) Part not shown.

*** Teil ist nicht im Rep.-Satz enthalten.
 Es ist gesondert zu bestellen.
 *** This part is not included in the repair kit
 and is to be ordered separately.

* Bei Reparaturen sollten diese Teile ersetzt werden.
 * At repairs these parts should be replaced.
 ** Hierzu siehe Ersatzteilblatt unter dieser Geräteummer.
 ** See spare parts list with this part number.

Benennung name of part	Position ref. no.	Bestellnummer part number	für alle Abwandlgn. for all variations	Stückzahl je Abwandlg. quantity per variation					Reparatursatz repair kit	
BE- UND ENTLÜFTUNGSVENTIL		461 398 ... 0		475						
Reparatursatz		461 398 000 2		x					000	
Gehäuseoberteil	1	461 902 012 4		1						
Ventilring	2*	899 503 140 4		3					3	
Ventilkörper	3	899 503 132 4		2						
Kappe	4	895 070 091 4		3						
Kegelfeder	5*	896 052 280 4		3					3	
Haltering	6*	899 621 640 4		3					3	
O-Ring 20,3x2,4	7*	897 080 400 4		5					5	
O-Ring 32x3	8*	897 070 040 4		3					3	
Haltering	9	461 307 262 4		2						
Sicherungsring 38x1,5 DIN 472	10*	810 518 026 4		2					2	
Kolben	11	461 903 628 4		1						
O-Ring 100x3	12*	897 081 010 4		4					4	
O-Ring 54,2x3	13*	897 080 620 4		3					3	
Kolben	14	461 904 622 4		1						
Druckfeder	15*	896 010 090 4		2					2	
O-Ring 109,5x3	16*	897 780 660 4		2					2	
Gehäusemittelteil	17	461 398 571 4		1						
Kolben	18	461 904 620 4		1						
Kolben	19	461 904 621 4		1						
Sicherungsring J 58x2 V	20*	895 220 530 4		1					1	
Gehäuseunterteil	21	461 307 555 4		1						
Ventilkörper	22	899 503 133 4		1						
Kappe	23	461 901 043 4		1						
Sicherungsring 45x1,75 DIN 472	24*	810 518 029 4		1						
Sechskantschraube M 8 x 80 DIN 933-8.8-Zn	25	810 126 164 4		4						
Federring 8	26*	810 420 006 4		4					4	
Druckfeder	27*	896 031 190 4		1					1	
Kolben	28	461 903 622 4		1						
Gummifeder	29*	896 130 050 4		1					1	
Federteller	30	461 307 252 4		1						
Gewindestift AM 6 x 35 DIN 913-10.9-Zn	31	810 207 004 4		1						
Scheibe	32	895 100 840 4		1						
Dichtring 66x3	33*	897 050 100 4		1					1	
Federring 6	34*	810 420 004 4		1					1	
Sechskantmutter M6 DIN 934-8-Zn	35	810 304 016 4		1						



Änderungen bleiben vorbehalten
 The right of amendment is reserved