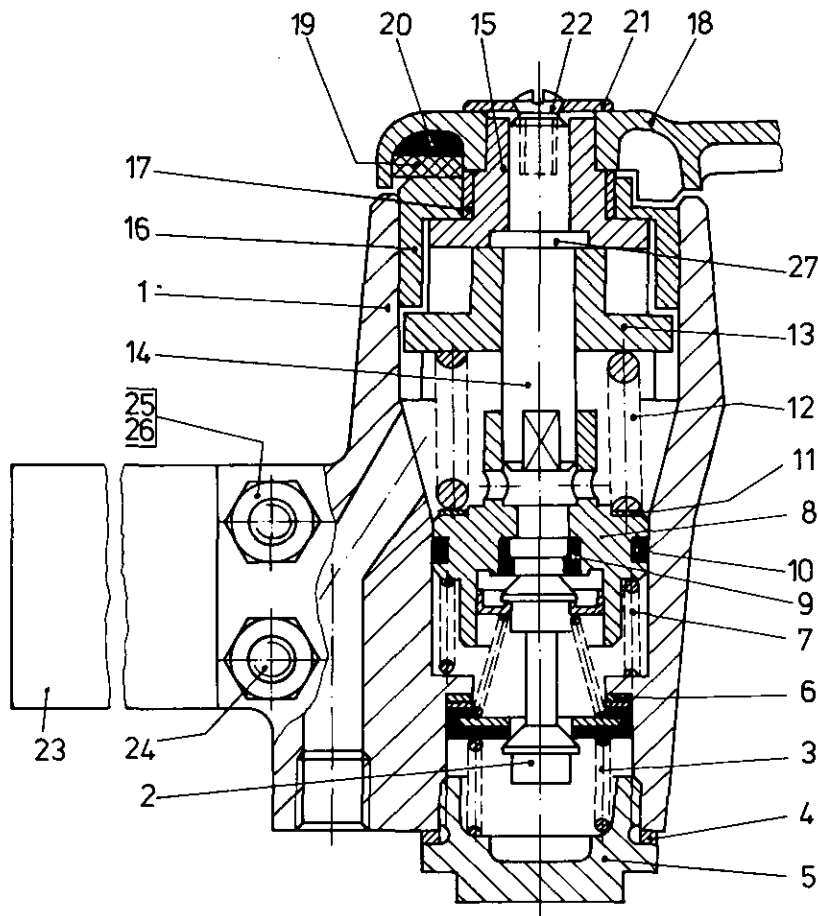


Handbremsventil

461 704

Hand operated brake valve



a Zu verwenden nach Bedarf.
 a To be used as required as occasion demands.
 b Wahlweise zu verwenden. (...) Teil nicht gezeichnet.
 b Application by choice. (...) Part not shown.

*** Teil ist nicht im Rep.-Satz enthalten.
 Es ist gesondert zu bestellen.
 *** This parts is not included in the repair kit
 and is to be ordered separately.

* Bei Reparaturen sollten diese Teile ersetzt werden.
 * At repairs these parts should be replaced.
 ** Hierzu siehe Ersatzteilblatt unter dieser Geräteummer.
 ** See spare parts list with this part number.

Benennung name of part	Position ref. no.	Bestellnummer part number	für alle Abwandlgn. for all variations	Stückzahl je Abwandlg. quantity per variation					Reparaturatz repair kit
				005	006	007	008	009	
HANDBREMSVENTIL		461 704 ... 0							
Reparaturatz		461 704 009 2		x	x	x	x	x	009
Gehäuse	1	461 704 019 2	1						
Ventil	2*	899 500 470 2	1						1
Druckfeder	3*	896 011 750 4	1						1
Dichtring A 32x38 DIN 7603-AI	4*	811 401 119 4	1						1
Kappe	5	898 200 400 4	1						
Dichtring	6*	897 040 060 4	2						2
Druckfeder	7*	896 010 350 4	1						1
Kolben, vollst.	8+9	461 704 620 2	1						
Ventilring	9*	899 500 390 2	1						1
O-Ring 29,2x3	10*	897 080 060 4	1						1
Scheibe 24,5x31,0x0,5	11	895 100 110 4	a						
Druckfeder	12	896 016 550 4		1	1				
Druckfeder	12	896 016 290 4				1	1		
Druckfeder	12	896 015 690 4						1	
Druckstück	13	461 704 380 4	1						

WABCO

461 704 911 3

Ausgabe 08.79

Handbremsventil

461 704

Hand operated brake valve

Benennung name of part	Position ref. no.	Bestellnummer part number	für alle Abwandlg. for all variations	Stückzahl je Abwandlg. quantity per variation					Reparatursatz repair kit	
				005	006	007	008	009		
HANDBREMSVENTIL		461 704 ... 0								
Reparatursatz		461 704 009 2		x	x	x	x	x	009	
Gewindestange	14	461 704 730 4		1	1		1			
Gewindestange	14	461 704 731 4				1		1		
Druckstück	15	461 704 381 4	1							
Buchse	16	461 704 209 4	1							
Buchse	17	899 751 490 4	1							
Hebel	18	461 704 710 4	1							
Klemmstück	19	461 704 351 4	1							
Klemmstück	20	461 704 352 4	1							
Scheibe	21	895 102 151 4		1	1		1			
Scheibe	21	895 102 150 4				1		1		
Senkschraube M5x12 DIN966-4.8-Zn	22	810 139 001 4		1	1		1			
Hutmutter M8 DIN 917-6-Cr	22	810 303 003 4				1				
Sechskantmutter BM8 DIN439-04-Zn	22	810 319 008 4						1		
Schelle	23	893 510 280 2		1			1			
Schelle	23	893 510 300 2			1					
Schelle	23	893 510 290 2				1		1		
Sechskantschraube M 8 x 45 DIN 933-8.8-Zn	24	810 126 069 4	2							
Sechskantmutter M8 DIN 934-8-Zn	25	810 304 017 4	2							
Federring 8	26*	810 420 006 4	2						2	
Scheibe	27	895 108 690 4	1							
Zapfenschraube	(28)	891 220 210 4	1							
Federring 10	(29)*	810 420 007 4	1						1	

WABCO

Anderungen bleiben vorbehalten
The right of amendment is reserved

L 14