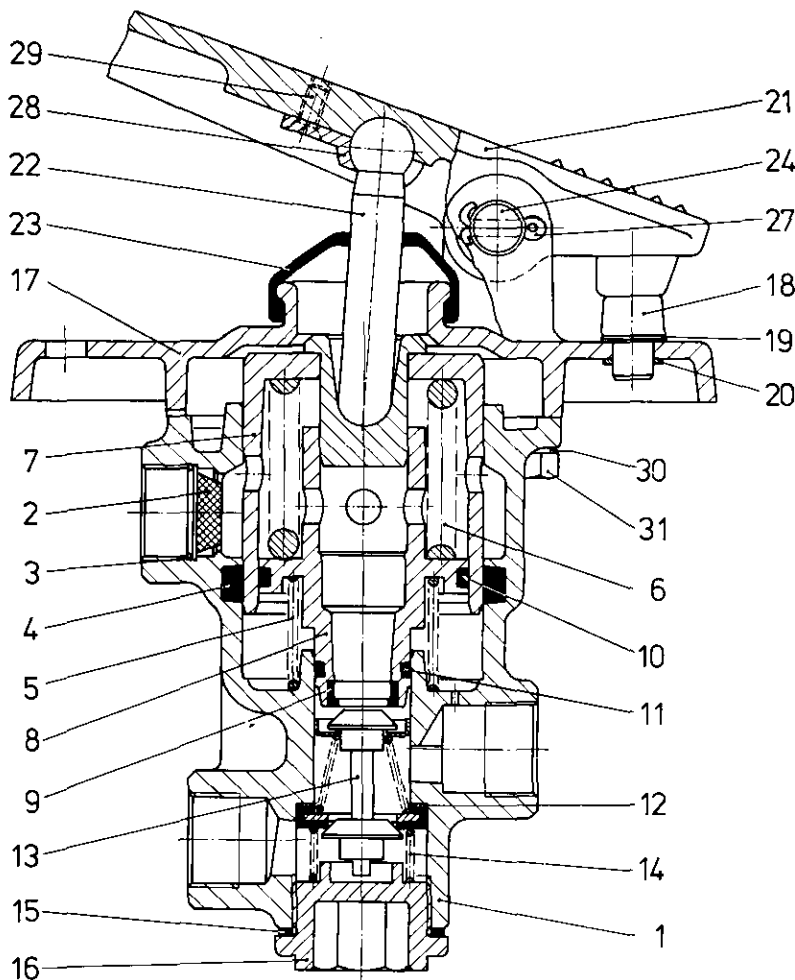


Motorwagen-Bremsventil

461 101

Brake valve



a Zu verwenden nach Bedarf.
 a To be used as required as occasion demands.
 b Wahlweise zu verwenden. (...) Teil nicht gezeichnet.
 b Application by choice. (...) Part not shown.

*** Teil ist nicht im Rep.-Satz enthalten.
 Es ist gesondert zu bestellen.
 *** This part is not included in the repair kit
 and is to be ordered separately.

Bei Reparaturen sollten diese Teile ersetzt werden.
 At repairs these parts should be replaced.
 Hierzu siehe Ersatzteilblatt unter dieser Geräteummer.
 See spare parts list with this part number.

Benennung name of part	Position ref. no.	Bestellnummer part number	für alle Abwandlg. for all variations	Stückzahl je Abwandlg. quantity per variation				Reparaturatz repair kit
				000 001	004			
MOTORWAGEN-BREMSVENTIL		461 101 ... 0						
Reparaturatz		461 101 009 2		x				009
Belüftungsventil, vollst.	1...16	461 298 520 2	1					
Gehäuse	1	—	1					
Sieb	2*	899 360 040 4	1					1
Hakenspringring	3*	896 170 170 4	1					1
O-Ring 54,2x5,7	4*	897 080 310 4	1					1
Druckfeder	5	896 012 621 4	1					1
Druckfeder	6	896 016 270 4	1					
Kolben	7	—	1					
Kolben, vollst.	8+9	—	1					
Ventilring	9*	899 500 400 2	1					1
O-Ring 42,2x3	10*	897 080 220 4	1					1
O-Ring 17,3x2,4	11*	897 080 140 4	1					1

WABCO

461 101 910 3 Ausgabe 04.88

Motorwagen-Bremsventil

461 101

Brake valve

a Zu verwenden nach Bedarf.
 a To be used as required as occasion demands.
 b Wahlweise zu verwenden. (...) Teil nicht gezeichnet.
 b Application by choice. (...) Part not shown.

*** Teil ist nicht im Rep.-Satz enthalten.
 Es ist gesondert zu bestellen.
 *** This part is not included in the repair kit
 and is to be ordered separately.

Bei Reparaturen sollten diese Teile ersetzt werden.
 * At repairs these parts should be replaced.
 ** Hierzu siehe Ersatzteilblatt unter dieser Gerätemummer.
 ** See spare parts list with this part number.

Benennung name of part	Position ref. no.	Bestellnummer part number	für alle Abwandlg. for all variations	Stückzahl je Abwandlg. quantity per variation					Reparaturatz repair kit
				000 001	004				
MOTORWAGEN-BREMSVENTIL		461 101 ... 0							
Reparaturatz		461 101 009 2		x					009
Dichtring	12*	897 040 060 4	a						3
Ventil	13*	899 500 461 2	1						1
Druckfeder	14	896 011 170 4	1						1
Dichtring A 32x38 DIN 7603-Vf	15*	—	1						1
Kappe	16	898 250 030 4	1						
Fußbetätigung, vollst.	17...29	461 101 790 2		1					
Fußbetätigung, vollst.	17...27	461 101 791 2			1				
Trägerplatte	17	461 101 100 4	1						
Anschlag	18*	899 501 490 4	1						1
Scheibe	19	895 100 530 4	a						
Sicherungsring G 9x1,2	20*	895 220 020 4	1						1
Trittplatte	21	461 101 710 4		1					
Trittplatte	21	—			1				
Druckbolzen	22	—		1					1
Druckbolzen	22	—			1				
Schutzhülle	23	897 750 290 4	1						1
Bolzen 12f8x90x78 DIN 1433-St 60-2K-Zn	24	—	1						1
Bolzen	(25)	892 222 270 4			1				
Sicherungsscheibe 9 DIN6799	(26)*	—			2				
Splint 4x16 DIN 94-St-Zn	27*	—	2						2
Halter	28*	461 101 350 4		1					1
Senkschraube M5 x 12 DIN 963-4.8-Zn	29	—		2					
Federring 8	30*	—	4						4
Sechskantschraube M 8 x 25 DIN 933-8.8-Zn	31	—	4						

Änderungen bleiben vorbehalten
 The right of amendment is reserved

D 28

WABCO