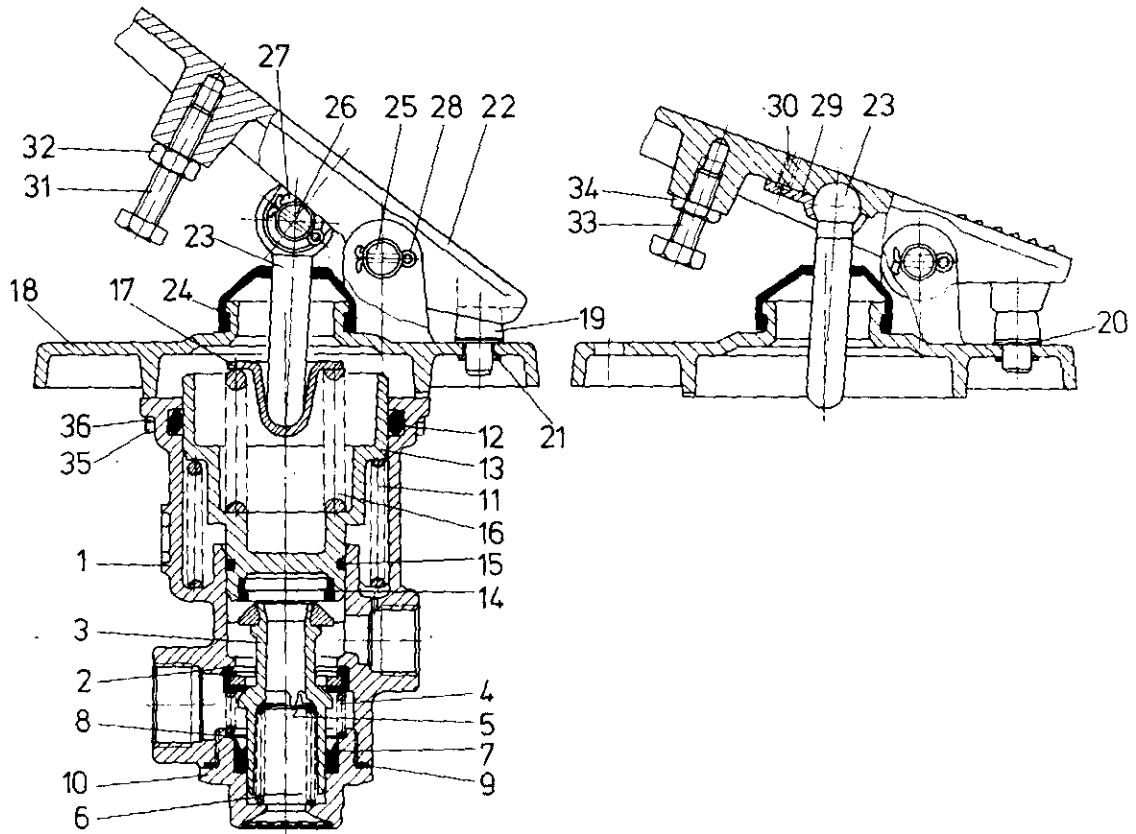


Motorwagen-Bremsventil

461 104

Brake valve



Zu verwenden nach Bedarf.
 a To be used as required as occasion demands.
 b Wahlweise zu verwenden. (...) Teil nicht gezeichnet.
 b Application by choice. (...) Part not shown.

*** Teil ist nicht im Rep.-Satz enthalten.
 Es ist gesondert zu bestellen.
 *** This part is not included in the repair kit
 and is to be ordered separately.

Bei Reparaturen sollten diese Teile ersetzt werden.
 * At repairs these parts should be replaced.
 ** Hierzu siehe Ersatzteilblatt unter dieser Geräteummer.
 ** See spare parts list with this part number.

Benennung name of part	Position ref. no.	Bestellnummer part number	für alle Abwandlg. for all variations	Stückzahl je Abwandlg. quantity per variation				Reparaturatz repair kit	
				000	002 003	004	006		
MOTORWAGEN-BREMSVENTIL		461 104 ... 0							
Reparaturatz		461 104 000 2 461 104 009 2		x	x	x	x	000	009
Belüftungsventil, vollst.	1 ... 17	461 104 521 2	1						
Gehäuse	1	—	1						
Dichtring	2*	897 040 090 4	1					1	1
Ventil	3*	899 500 840 2	1					1	1
Druckfeder	4	—	1					1	1
Scheibe	5	—	1					1	1
Druckfeder	6	—	1					1	1
Nutring	7*	897 156 090 4	1					1	1
Scheibe	8	—	1					1	1
Dichtring A45x52 DIN 7603-Vf	9*	—	1					1	1
Kappe	10	—	1					1	1
Druckfeder	11	—	1					1	1
O-Ring 64,2x5,7	12*	897 080 260 4	1					1	1

WABCO

461 104 910 3 Ausgabe 05.88

Motorwagen-Bremsventil

461 104

Brake valve

Benennung name of part	Position ref. no.	Bestellnummer part number	für alle Abwandlgn. for all variations	Stückzahl je Abwandlg. quantity per variation					Reparaturatz repair kit	
				000	002 003	004	006			
MOTORWAGEN-BREMSVENTIL		461 104 ... 0								
Reparaturatz		461 104 000 2 461 104 009 2		x	x	x	x		000	009
Kolben	13	461 104 622 4	1							
Ventil	14*	899 500 680 2	1						1	1
O-Ring 32,2x3	15*	897 080 420 4	1						1	1
Druckfeder	16	—	1							
Druckstück	17	461 104 381 4	1							
Fußbetätigung, vollst.	18 ... 31	461 101 792 2		1	1					
Fußbetätigung, vollst.	18 ... 33	461 101 793 2				1	1			
Trägerplatte	18	—	1							
Anschlag	19*	899 501 490 4	1							1
Scheibe	20	895 100 530 4	a							
Greifring G 9x1,2	21*	895 220 020 4	1							1
Trittplatte	22	461 101 712 4				1	1			
Trittplatte	22	461 101 713 4		1	1					
Druckbolzen	23*	461 101 752 4		1	1					1
Druckbolzen	23	—				1	1			
Schutzhülle	24*	897 750 290 4	1							1
Bolzen 12f8x90x78	25	—	1							1
DIN 1433 St60-2K-Zn										
Bolzen 12f8x40x37	26	—		1	1					1
DIN 1433 St60-2K-Zn										
Splint 4x20 DIN 94 ST-Zn	27*	—	2							2
Halter	28	461 101 350 4				1	1			
Senkschraube M5x12 DIN 63-4.8-Zn	29	—				2	2			
Sechskantschraube M8x35	30	—		1	1					
DIN 933-8.8-Zn										
Sechskantmutter M8 DIN 934-8-Zn	31	—		1	1					
Sechskantschraube M8x20	32	—				1	1			
DIN 933-8.8-Zn										
Sechskantmutter BM8 DIN 439-04-Zn	33	—				1	1			
Zylinderschraube M8x25	34	—	4							
DIN 6912-8.8-Zn										
Federring 8	35*	—	4						4	4

a Zu verwenden nach Bedarf.
a To be used as required as occasion demands.
b Wahlweise zu verwenden. (...)
b Application by choice. (...)

*** Teil ist nicht im Rep.-Satz enthalten.
Es ist gesondert zu bestellen.
*** This part is not included in the repair kit
and is to be ordered separately.

Bei Reparaturen sollten diese Teile ersetzt werden.
At repairs these parts should be replaced.
** Hierzu siehe Ersatzteilblatt unter dieser Geräteummer.
** See spare parts list with this part number.

Änderungen bleiben vorbehalten
The right of amendment is reserved

WABCO