

# Be- und Entlüftungsventil

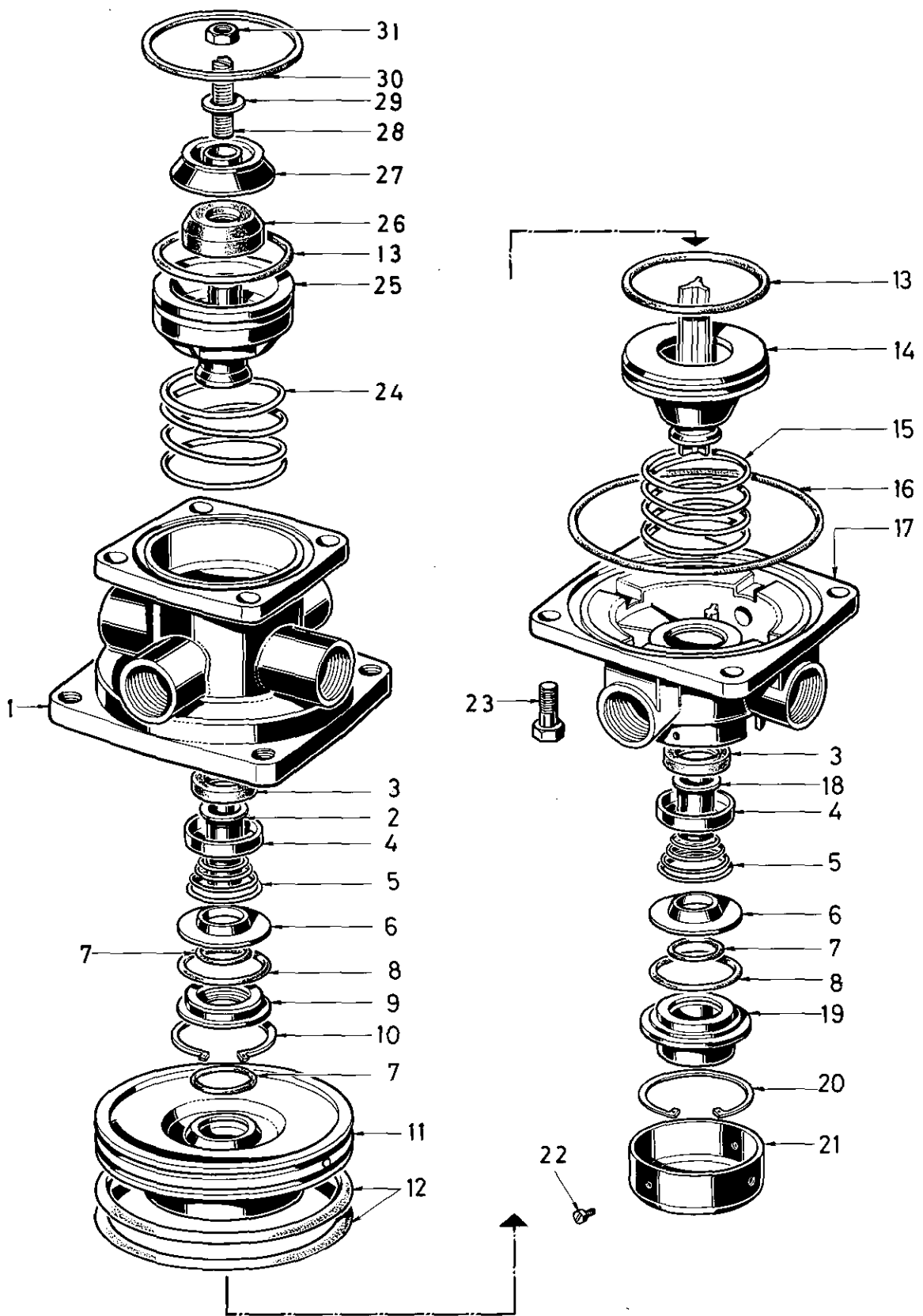
461 307

Brake valve

a Zu verwenden nach Bedarf.  
 a To be used as required as occasion demands.  
 b Wahlweise zu verwenden. (...) Teil nicht gezeichnet.  
 b Application by choice. (...) Part not shown.

\*\*\* Teil ist nicht im Rep.-Satz enthalten.  
 Es ist gesondert zu bestellen.  
 \*\*\* This part is not included in the repair kit  
 and is to be ordered separately.

\* Bei Reparaturen sollten diese Teile ersetzt werden.  
 \* At repairs these parts should be replaced.  
 \*\* Hierzu siehe Ersatzteilblatt unter dieser Geräteummer.  
 \*\* See spare parts list with this part number.



**WABCO**

461 307 929 3 Ausgabe 12.82

**K 3**

# Be- und Entlüftungsventil

461 307

Brake valve

a · Zu verwenden nach Bedarf.  
 a To be used as required as occasion demands.  
 b Wahlweise zu verwenden, (...) Teil nicht gezeichnet.  
 b Application by choice, (...) Part not shown.

\*\*\* Teil ist nicht im Rep.-Satz enthalten.  
 Es ist gesondert zu bestellen.  
 \*\*\* This part is not included in the repair kit  
 and is to be ordered separately.

\* Bei Reparaturen sollten diese Teile ersetzt werden.  
 \* At repairs these parts should be replaced.  
 \*\* Hierzu siehe Ersatzteilblatt unter dieser Geräteummer.  
 \*\* See spare parts list with this part number.

Benennung name of part	Position ref. no.	Bestellnummer part number	für alle Abwandlgn. for all variations	Stückzahl je Abwandlg. quantity per variation					Reparaturatz repair kit	
				435	464	467				
BE- UND ENTLÜFTUNGSVENTIL		461 307 ... 0		435	464	467				
Reparaturatz		461 307 002 2		x	x	x			002	
Gehäuseoberteil	1	461 902 013 4		1						
Gehäuseoberteil	1	461 902 012 4			1	1				
Ventilkörper	2	899 503 132 4	1							
Ventilring	3*	899 503 140 4	2						2	
Kappe	4	895 070 093 4	2							
Kegelfeder	5	896 052 280 4	2						2	
Haltering	6*	899 621 640 4	2						2	
O-Ring 20,3x2,4	7*	897 080 400 4	3						3	
O-Ring 32,0x3,0	8*	897 770 040 4	2						2	
Haltering	9	461 307 264 4	1							
Sicherungsring 38x1,5 DIN 984	10*	—	1						1	
Kolben	11	461 904 623 4	1							
O-Ring 100x3	12*	897 081 010 4	2						2	
O-Ring 54,2x3	13*	897 080 620 4	2						2	
Kolben	14	461 904 622 4	1							
Druckfeder	15*	896 010 090 4	1						1	
O-Ring 109,5x3	16*	897 780 660 4	1						1	
Gehäuseunterteil	17	461 307 557 4		1						
Gehäuseunterteil	17	461 307 556 4			1	1				
Ventilkörper	18	899 503 133 4	1							
Kappe	19	461 901 042 4		1						
Entlüftung	19	461 307 597 2			1	1				
Sicherungsring 45x1,75 DIN 472	20*	—	1						1	
Kappe	21	461 901 044 4								
Zylinderschneidschraube BM 3 x 6 DIN 7513	22	—				2				
Sechskantschraube M8x22 DIN 933-8.8-Zn	23	—	4							
Druckfeder	24	896 031 190 4	1							
Kolben	25	461 903 622 4	1							
Gummifeder	26*	896 130 050 4	1						1	
Federteller	27	461 307 256 4		1						
Federteller	27	461 307 255 4			1					
Federteller	27	461 307 252 4				1				
Gewindestift M 6x35 DIN 551-Zn	28	—	1							
Scheibe	29	895 103 820 4	1							
Dichtring 66x3	30*	897 050 100 4	1						1	
Sechskantmutter M6 DIN934-8-Zn	31	—	1							

**WABCO**

Änderungen bleiben vorbehalten  
 The right of amendment is reserved

**K4**