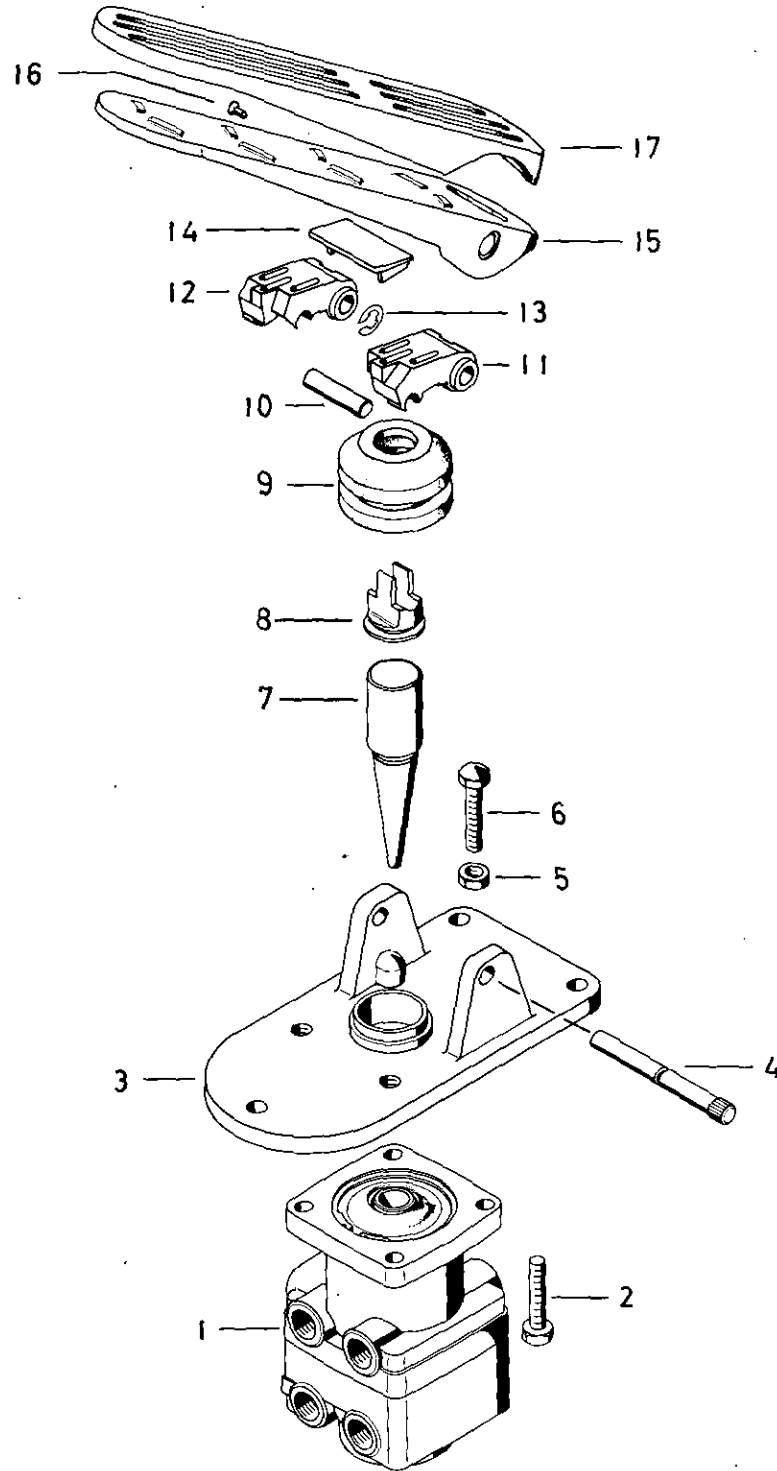


Motorwagen-Bremsventil

461 317

Brake valve



Zu verwenden nach Bedarf.
a To be used as required as occasion demands.
b Wahlweise zu verwenden. (...) Teil nicht gezeichnet.
b Application by choice. (...) Part not shown.

*** Teil ist nicht im Rep.-Satz enthalten.
Es ist gesondert zu bestellen.
*** This part is not included in the repair kit
and is to be ordered separately.

• Bei Reparaturen sollten diese Teile ersetzt werden.
• At repairs these parts should be replaced.
•• Hierzu siehe Ersatzteilblatt unter dieser Geräteummer.
•• See spare parts list with this part number.

WABCO

461 317 913 3 Ausgabe 08.87

J 27

Motorwagen-Bremsventil

461 317

Brake valve

Benennung name of part	Position ref. no.	Bestellnummer part number	für alle Abwandlgn. for all variations	Stückzahl je Abwandlg. quantity per variation					Reparatursatz repair kit
				036	037	038	049		
MOTORWAGEN BREMSVENTIL		461 317 ... 0							
Reparatursatz		—							
Be- und Entlüftungsventil	1**	461 315 016 0		1					
Be- und Entlüftungsventil	1**	461 315 017 0			1				
Be- und Entlüftungsventil	1**	461 315 022 0				1			
Be- und Entlüftungsventil	1**	461 315 494 0					1		
Sechskantschraube M 8 x 22 DIN 933-8.8-Zn	2	—	4						
Betätigung, vollst.	3 ... 16	461 317 799 2		1	1				
Betätigung, vollst.	3 ... 16	461 317 783 2				1	1		
Trägerplatte	3	461 909 102 4	1						
Bolzen	4	461 314 750 4	1						
Sechskantmutter M8 DIN 934-8-Zn	5	—	1						
Sechskantschraube M 8 x 40 DIN 933-8.8-Zn	6	—	1						
Stößel	7	461 318 772 4	1						
Führung	8	461 317 150 4	1						
Faltenbalg	9*	897 752 270 4	1						
Bolzen	10	895 121 540 4	1						
Druckstück	11	461 903 387 4	1						
Druckstück	12	461 903 388 4	1						
Sicherungsring 10 DIN 6799-Zn	13*	—	1						
Distanzstück	14	461 314 590 4	1						
Trittplatte	15	461 314 710 4	1						
Blindniet 3,2x10,2	16	892 360 110 4	1						
Pedalüberzug	17*	897 730 022 4	1						

Zu verwenden nach Bedarf.
 a To be used as required as occasion demands.
 b Wahlweise zu verwenden. (...) Teil nicht gezeichnet.
 Application by choice. (...) Part not shown.

*** Teil ist nicht im Rep.-Satz enthalten.
 Es ist gesondert zu bestellen.
 *** This part is not included in the repair kit
 and is to be ordered separately.

Bei Reparaturen sollten diese Teile ersetzt werden.
 At repairs these parts should be replaced.
 ** Hierzu siehe Ersatzteilblatt unter dieser Gerätenummer.
 ** See spare parts list with this part number.

Änderungen bleiben vorbehalten
 The right of amendment is reserved

WABCO