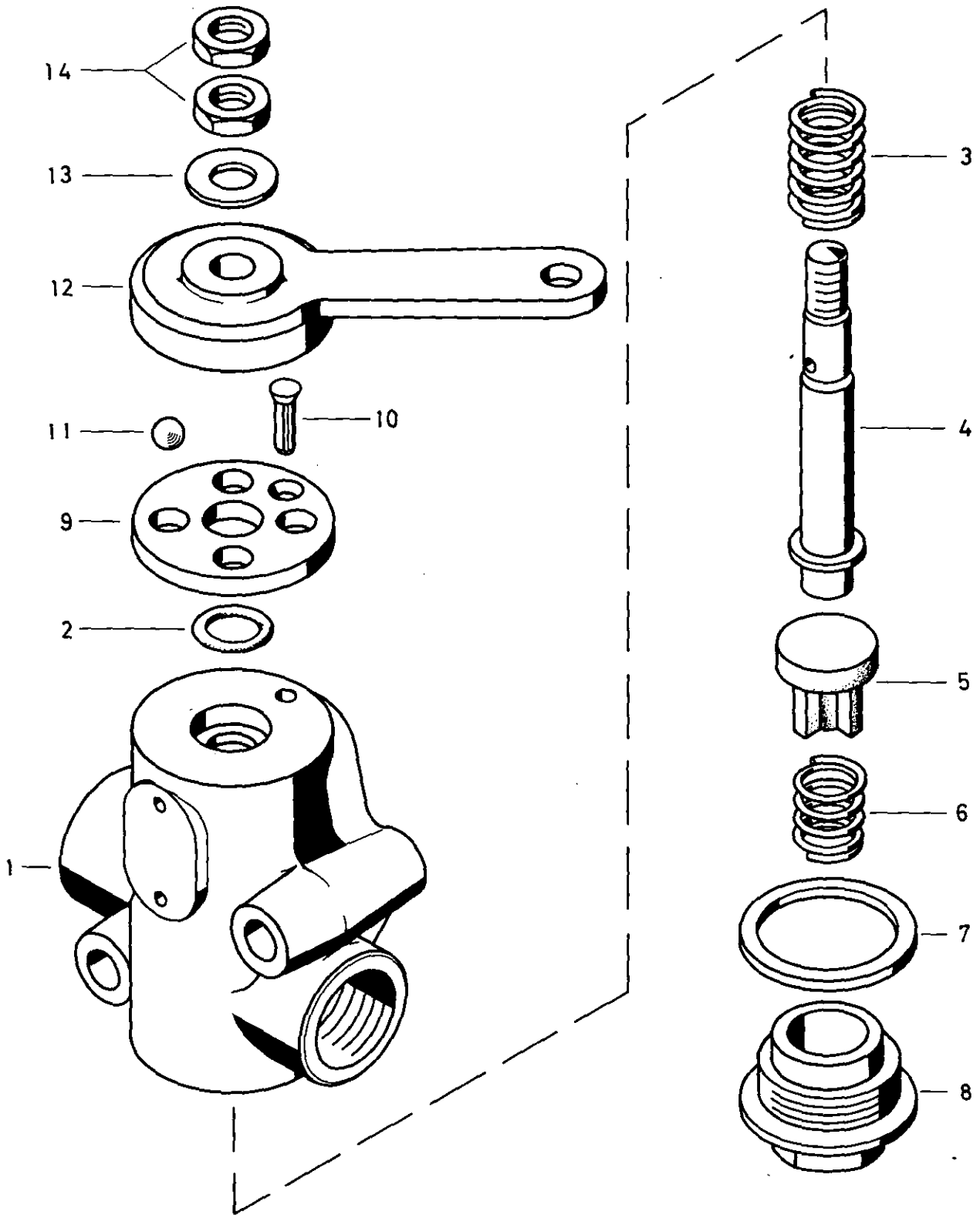


Handbremsventil

461 703

Hand operated brake valve



* Bei Reparaturen sollten diese Teile ersetzt werden.
* At repairs these parts should be replaced.
** Hierzu siehe Ersatzteilblatt unter dieser Geräteummer.
** See spare parts list with this part number.

*** Teil ist nicht im Rep.-Satz enthalten.
Es ist gesondert zu bestellen.
*** This part is not included in the repair kit
and is to be ordered separately.

a Zu verwenden nach Bedarf.
a To be used as required as occasion demands.
b Wahlweise zu verwenden. (...) Teil nicht gezeichnet.
b Application by choice. (...) Part not shown.

WABCO

461 703 910 3 Ausgabe 12.82

Handbremsventil

461 703

Hand operated brake valve

Zu verwenden nach Bedarf.
 a To be used as required as occasion demands.
 b Wahlweise zu verwenden. (...) Teil nicht gezeichnet.
 b Application by choice. (...) Part not shown.

*** Teil ist nicht im Rep.-Satz enthalten.
 Es ist gesondert zu bestellen.
 *** This part is not included in the repair kit
 and is to be ordered separately.

* Bei Reparaturen sollten diese Teile ersetzt werden.
 * At repairs these parts should be replaced.
 ** Hierzu siehe Ersatzteilblatt unter dieser Geräteummer.
 ** See spare parts list with this part number.

Benennung name of part	Position ref. no.	Bestellnummer part number	für alle Abwandlg. for all variations	Stückzahl je Abwandlg. quantity per variation					Reparaturatz repair kit	
				000 001	002 003	004	006			
HANDBREMSVENTIL		461 703 ... 0								
Reparaturatz		461 703 000 2		x	x	x	x		000	
Gehäuse	1	—	1							
O-Ring 9,3x2,4	2*	—	1						1	
Druckfeder	3	896 010 930 4	1							
Zugstange	4	461 703 730 4	1							
Ventil	5*	—	1						1	
Druckfeder	6*	—	1						1	
Dichtring A28x34 DIN 7603-VF	7*	—	1						1	
Kappe	8	—	1							
Kugelkäfig	9	—	1							
Senkernbolzen 4x15 DIN 1477-phos	10	—	1							
Kugel Ø 8 III DIN 5401	11	—	2							
Hebel	12	—		1						
Hebel	12	—			1					
Hebel	12	—				1				
Hebel	12	—					1			
Hebel	12	—						1		
Scheibe 8,4 DIN 125-St-phos	13	—	1							
Sechskantmutter BM8 DIN 439-04-Zn	14	—	2							

WABCO

Änderungen bleiben vorbehalten
 The right of amendment is reserved