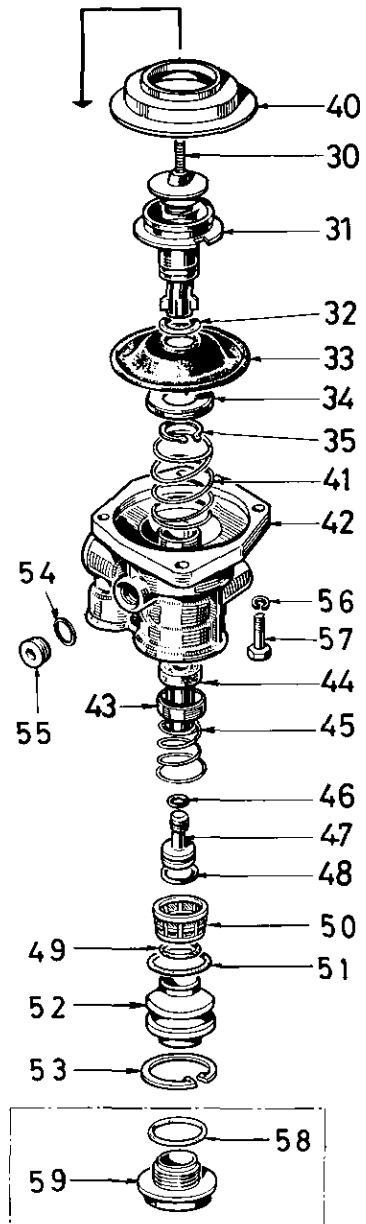
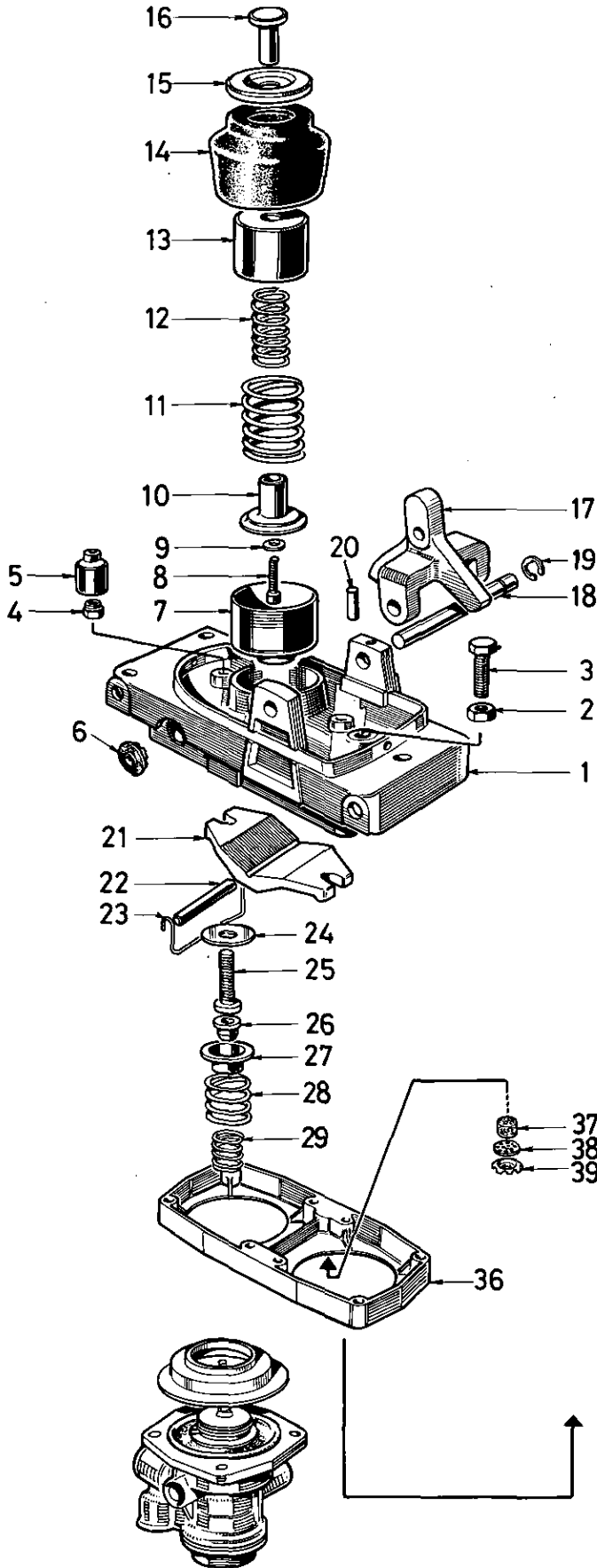


Motorwagen-Bremsventil

461 494

Brake valve



a Zu verwenden nach Bedarf.
 a To be used as required as occasion demands.
 b Wahlweise zu verwenden. (...) Teil nicht gezeichnet.
 b Application by choice. (...) Part not shown.

*** Teil ist nicht im Rep.-Satz enthalten.
 Es ist gesondert zu bestellen.
 *** This part is not included in the repair kit
 and is to be ordered separately.

• Bei Reparaturen sollten diese Teile ersetzt werden.
 • At repairs these parts should be replaced.
 • Hierzu siehe Ersatzteilblatt unter dieser Geräteummer.
 • See spare parts list with this part number.

WABCO

461 494 910 3 Ausgabe 04.88

J 11

Motorwagen - Bremsventil

461 494

Brake valve

Benennung name of part	Position ref. no.	Bestellnummer part number	für alle Abwandlgn. for all variations	Stückzahl je Abwandlg. quantity per variation					Reparaturatz repair kit
				100	103				
MOTORWAGEN-BREMSVENTIL		461 494 . . . 0		100	103				
Reparaturatz		461 494 003 2		x	x				003
Trägerplatte	1	—	1						
Sechskantmutter BM8 DIN934-04-Zn	2	—	1						
Sechskantschraube M8 x 22	3	—	1						
DIN 933-8.8-Zn									
Sechskantmutter M8 DIN 982-8-Zn	4	—	2						
Kappe	5	—	2						
Entlüftung	6*	—	2						2
Federgehäuse, vollst.	7. . . 16	461 494 021 2	1						
Kappe	7	—	1						
Zylinderschraube M5 x 16	8	—	1						
DIN 912-8.8-Zn									
Scheibe 5	9	—	1						
DIN 1440-Zn									
Kappe	10	—	1						
Druckfeder	11	896 512 500 4	1						
Druckfeder	12	896 512 510 4	1						
Kappe	13	—	1						
Schutzhülle	14*	897 753 870 4	1						1
Haltescheibe	15	—	1						
Druckstück	16	—	1						
Hebel	17	461 494 714 2	1						
Achse	18	—	1						
Sicherungsring	19*	—	1						1
Spannstift	20*	—	1						1
Hebel	21	461 494 715 4	1						
Bolzen	22	892 230 540 4	1						
Bügel	23	—	1						
Kappe	24	—	2						
Anschlag	25	461 494 611 4	2						
Kolben, vollst.	26. . . 35	461 494 622 2	2						
Rundmutter	26	—	2						
Kappe	27	—	2						
Druckfeder	28	—	2						
Druckfeder	29	—	2						
Federteller	30	—	2						
Ventilkörper	31	—	2						
O-Ring 12,1x2,7	32*	—	2						2
Membran	33*	—	2						2
Membranteller	34	—	2						
Sicherungsring 16x1 DIN 471	35	—	2						2
Mittelteil	36	—	1						
Filterfüllung	37*	—	1						1
Siebblech	38*	—	1						1
Sicherungsring 12 DIN 471	39*	—	1						1
Kolbenführung	40	461 494 152 4	2						
Druckfeder	41	896 023 890 4	2						
Belüftungsventil, vollst.	42. . . 55	461 494 527 2	2						
Gehäuse	42	461 494 013 4	2						
Kappe	43*	461 499 500 2	2						
Ventil	44*	—	2						

a Zu verwenden nach Bedarf.
 a To be used as required as occasion demands.
 b Wahlweise zu verwenden. (...) Teil nicht gezeichnet.
 b Application by choice. (...) Part not shown.

a Teil ist nicht im Rep.-Satz enthalten.
 Es ist gesondert zu bestellen.
 *** This part is not included in the repair kit
 and is to be ordered separately.

* Bei Reparaturen sollten diese Teile ersetzt werden.
 * At repairs these parts should be replaced.
 ** Hierzu siehe Ersatzteilblatt unter dieser Gerätemummer.
 ** See spare parts list with this part number.



Motorwagen-Bremsventil

461 494

Brake valve

Benennung name of part	Position ref. no.	Bestellnummer part number	für alle Abwandlgn. for all variations	Stückzahl je Abwandlg. quantity per variation					Reparatursatz repair kit	
MOTORWAGEN-BREMSVENTIL		461 494 0		100	103					
Reparaturatz		461 494 003 2		x	x					003
Druckfeder	45*	—	2							2
O-Ring 5,7x1,9	46*	—	2							2
Kolben	47	461 494 621 4	2							2
O-Ring 12,1x2,7	48*	—	2							2
O-Ring 16,9x2,7	49*	—	2							2
Filter	50*	—	2							2
O-Ring	51*	—	2							2
Kappe	52	—	2							2
Sicherungsring	53*	—	2							2
Dichtring A 16x22	54*	DIN 7603-Vf	2							2
Stopfen	55	898 030 830 4	2							
Scheibe	56	—	8							
Sechskantschraube	57	M6x40 DIN933-8.8-Zn	8							
Dichtring	58*	—	2							2
Kappe	59	461 494 041 4	2							

a Zu verwenden nach Bedarf.
a To be used as required as occasion demands.
b Wahlweise zu verwenden. (...) Teil nicht gezeichnet.
b Application by choice. (...) Part not shown.

*** Teil ist nicht im Rep.-Satz enthalten.
Es ist gesondert zu bestellen.
*** This part is not included in the repair kit
and is to be ordered separately.

* Bei Reparaturen sollten diese Teile ersetzt werden.
* At repairs these parts should be replaced.
** Hierzu siehe Ersatzteilblatt unter dieser Gerätenummer.
** See spare parts list with this part number.

Änderungen bleiben vorbehalten
The right of amendment is reserved

WABCO

K12