

# Druckregelventil

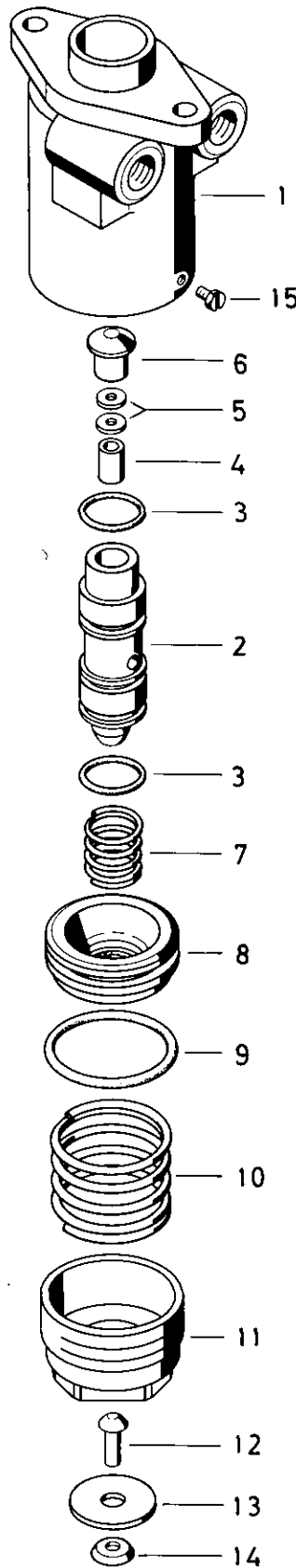
461 324

Pressure control relay valve

Zu verwenden nach Bedarf.  
 a To be used as required as occasion demands.  
 b Wahlweise zu verwenden. (...) Teil nicht gezeichnet.  
 b Application by choice. (...) Part not shown.

\*\*\* Teil ist nicht im Rep.-Satz enthalten.  
 Es ist gesondert zu bestellen.  
 \*\*\* This part is not included in the repair kit  
 and is to be ordered separately.

\* Bei Reparaturen sollten diese Teile ersetzt werden.  
 \* At repairs these parts should be replaced.  
 \*\* Hierzu siehe Ersatzteilblatt unter dieser Geräteummer.  
 \*\* See spare parts list with this part number.



# Druckregelventil

461 324

Pressure control relay valve

Benennung name of part	Position ref. no.	Bestellnummer part number	für alle Abwandlgn. for all variations	Stückzahl je Abwandlg. quantity per variation					Reparatursatz repair kit	
				520	521	522	523			
DRUCKREGELVENTIL		461 324 ... 2								
Reparatursatz		461 324 000 2 461 324 001 2		x	x	x	x		000	001
Gehäuse	1	—	1							
Ventil	2	461 324 500 2	1							
O—Ring 15,55x2,62	3*	897 086 200 4	2						2	2
Schlauch	4*	—					1			1
Scheibe	5	—					a			1
Druckstück	6	892 030 650 4		1	1	1				
Druckstück	6	892 030 654 4					1			
Druckfeder	7	896 513 810 4	1						1	1
Kolben	8	461 324 620 2	1							
O—Ring 32,92x3,53	9*	897 088 229 4	1						1	1
Druckfeder	10	896 513 820 4		1			1			
Druckfeder	10	896 038 670 4			1					
Druckfeder	10	896 038 680 4				1				
Führungskappe, vollst.	11...14	461 324 042 2	1							
Blindniet	12*	—	1							1
Ventilscheibe	13*	—	1							1
Kappe	14	—	1							
Sechskantschraube M3x6	15	891 201 160 4	1							

Zu verwenden nach Bedarf.  
 a To be used as required as occasion demands.  
 b Wahlweise zu verwenden. (...) Teil nicht gezeichnet.  
 Application by choice, (...) Part not shown.

\*\*\* Teil ist nicht im Rep.-Satz enthalten.  
 Es ist gesondert zu bestellen.  
 \*\*\* This part is not included in the repair kit  
 and is to be ordered separately.

Bei Reparaturen sollten diese Teile ersetzt werden.  
 At repairs these parts should be replaced.  
 Hierzu siehe Ersatzteilblatt unter dieser Geräteummer.  
 See spare parts list with this part number.

Änderungen bleiben vorbehalten  
 The right of amendment is reserved

