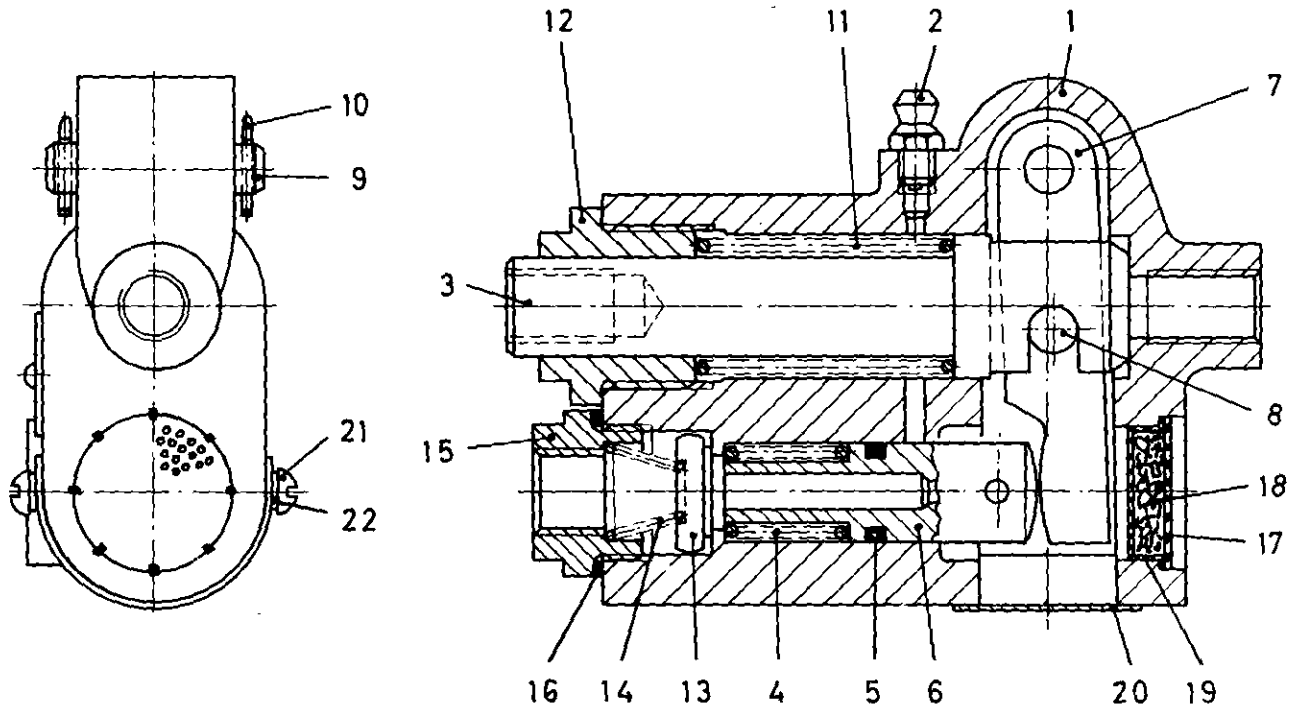


# Folgeventil

461 801

Pull type valve



a Zu verwenden nach Bedarf.  
 a To be used as required as occasion demands.  
 b Wahlweise zu verwenden. (...) Teil nicht gezeichnet.  
 b Application by choice. (...) Part not shown.

\*\*\* Teil ist nicht im Rep.-Satz enthalten.  
 Es ist gesondert zu bestellen.  
 \*\*\* This part is not included in the repair kit and is to be ordered separately.

Bei Reparaturen sollten diese Teile ersetzt werden.  
 At repairs these parts should be replaced.  
 Hierzu siehe Ersatzteilblatt unter dieser Geräteummer.  
 See spare parts list with this part number.

Benennung name of part	Position ref. no.	Bestellnummer part number	für alle Abwandlgn. for all variations	Stückzahl je Abwandlg. quantity per variation				Reparatursatz repair kit
				000	001			
FOLGEVENTIL		461 801 ... 0		000	001			Reparatursatz
Reparatursatz		—						
Gehäuse	1	—	1					
Kegelschmiernippel AM6 DIN 71412	2*	811 304 002 4	1					
Zugstange	3	—	1					
Druckfeder	4*	896 012 350 4	1					
O-Ring 11,3x2,4	5*	897 080 090 4	1					
Stößel	6	—	1					
Hebel	7	—	1					
Zylinderstift 8m6x20 DIN 7-phos	8	810 502 108 4	1					
Bolzen 8h11x35x29DIN1433-St60-Zn	9	810 601 032 4	1					
Splint 2x12 DIN 93-St	10*	810 511 008 4	2					
Druckfeder	11	—		1				
Buchse	12	—	1					
Ventil	13*	899 503 300 2	1					
Kegelfeder	14*	896 050 090 4	1					
Buchse	15	—	1					
Dichtring A22x27 DIN 7603-Vf	16*	811 401 079 4	1					
Siebblech	17*	899 320 310 4	1					
Filter	18*	899 450 120 4	1					
Siebblech	19*	899 320 070 4	1					
Haube	20	—	1					
Linse schraube AM4x6 DIN85-4.8-Zn	21	—	2					
Federring 4	22*	—	2					

**WABCO**

461 801 910 3 Ausgabe 04.88

Änderungen bleiben vorbehalten  
 The right of amendment is reserved

**H15**