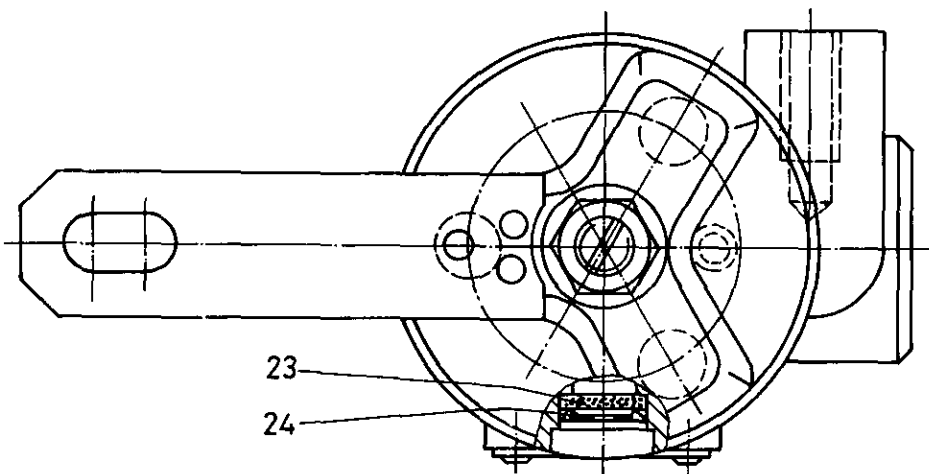
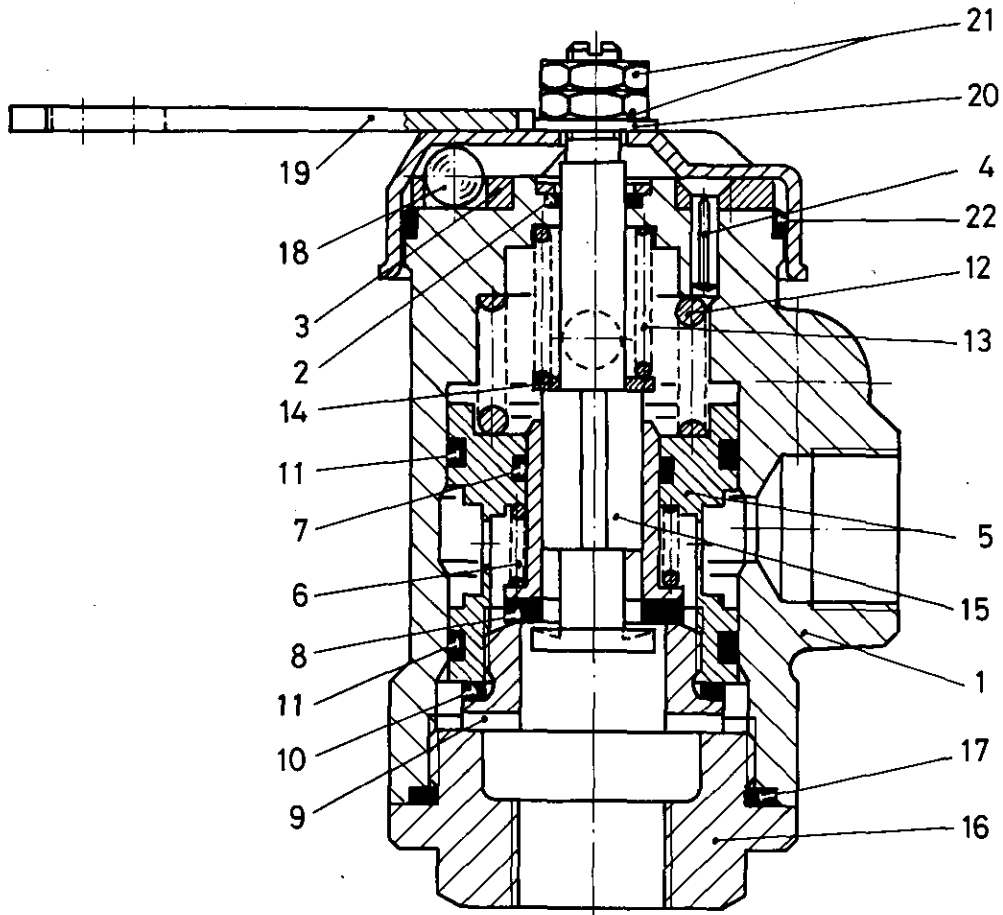


# Handbremsventil

461 701

Hand operated brake valve



- \*\*\* Teil ist nicht im Rep.-Satz enthalten.  
Es ist gesondert zu bestellen.
- \*\*\* This part is not included in the repair kit and is to be ordered separately.
- a Zu verwenden nach Bedarf.  
a To be used as required as occasion demands.
- b Wahlweise zu verwenden. (...) Teil nicht gezeichnet.  
b Application by choice. (...) Part not shown.

- \* Bei Reparaturen sollten diese Teile ersetzt werden.  
\* At repairs these parts should be replaced.
- \*\* Hierzu siehe Ersatzteilblatt unter dieser Geräteummer.  
\*\* See spare parts list with this part number.

**WABCO**

461 701 911 3 Ausgabe 06.79

H 13

# Handbremsventil

461 701

Hand operated brake valve

Benennung name of part	Position ref. no.	Bestellnummer part number	für alle Abwandlg. for all variations	Stückzahl je Abwandlg. quantity per variation				Reparaturatz repair kit	
				002					
HANDBREMSVENTIL		461 701 ... 0		002					
Reparaturatz		461 701 000 2		x				000	
Gehäuse, vollst.	1 + 2	461 701 011 2		1					
O-Ring 8,9x1,9	2*	897 086 670 4		1				1	
Führung	3	461 701 151 4		1					
Senkkerbnagel 4x10 DIN 1477-phos.	4	810 509 003 4		1					
Kolben, vollst.	5...11	461 701 621 2		1					
Kolben	5	461 701 621 4		1					
Druckfeder	6*	896 045 010 4		1				1	
O-Ring 17,3x2,4	7*	897 080 140 4		1				1	
Ventil	8*	899 500 190 2		1				1	
Ventilsitz	9	461 701 140 4		1					
Dichtring A 30x36 DIN 7603-Vf	10*	811 401 110 4		1				1	
O-Ring 34,2x3	11*	897 080 050 4		2				2	
Druckfeder	12	896 044 500 4		1					
Druckfeder	13	896 044 570 4		1					
Scheibe	14	895 100 220 4		1					
Zugstange	15	461 701 731 4		1					
Kappe	16	898 320 070 4		1					
O-Ring 43x3	17*	897 070 090 4		1				1	
Kugel 9 mm III DIN 5401	18	810 701 011 4		3					
Hebel	19	461 701 713 2		1					
Scheibe 8,4 DIN 125-St-Zn	20	810 401 011 4		1					
Sechskantmutter M8 DIN 439-04-Zn	21	810 319 008 4		2					
O-Ring 45,62x2,62	22*	897 086 210 4		1				1	
Sieb	23*	899 320 750 4		1				1	
Zackenring	24*	895 220 350 4		1				1	

**WABCO**

H 14

Änderungen bleiben vorbehalten  
The right of amendment is reserved