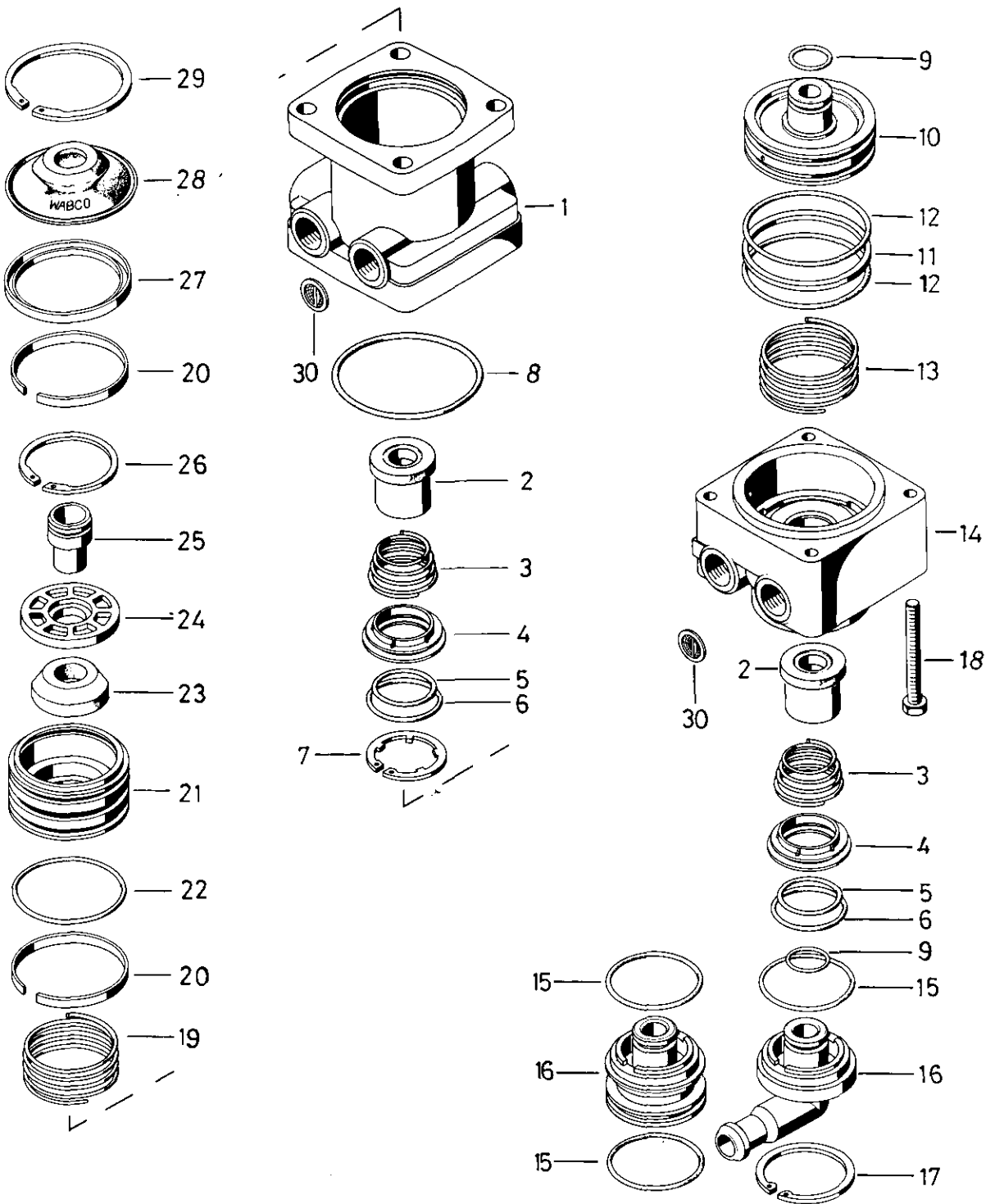


Motorwagen-Bremsventil

461 315

Brake valve

* Bei Reparaturen sollten diese Teile ersetzt werden.
 * At repairs these parts should be replaced.
 ** Hierzu siehe Ersatzteilblatt unter dieser Geräteummer.
 ** See spare parts list with this part number.
 *** Teil ist nicht im Rep.-Satz enthalten.
 *** Es ist gesondert zu bestellen.
 *** This part is not included in the repair kit
 and is to be ordered separately.
 a Zu verwenden nach Bedarf.
 a To be used as required as occasion demands.
 b Wahlweise zu verwenden. (...) Teil nicht gezeichnet.
 b Application by choice. (...) Part not shown.



Abw. 499

Motorwagen-Bremsventil

461 315

Brake valve

a Zu verwenden nach Bedarf.
 a To be used as required as occasion demands.
 b Wahlweise zu verwenden. (...) Teil nicht gezeichnet.
 b Application by choice. (...) Part not shown.

*** Teil ist nicht im Rep.-Satz enthalten.
 Es ist gesondert zu bestellen.
 *** This part is not included in the repair kit
 and is to be ordered separately.

* Bei Reparaturen sollten diese Teile ersetzt werden.
 * At repairs these parts should be replaced.
 ** Hierzu siehe Ersatzteilblatt unter dieser Geräteummer.
 ** See spare parts list with this part number.

Benennung name of part	Position ref. no.	Bestellnummer part number	für alle Abwandlgn. for all variations	Stückzahl je Abwandlg. quantity per variation					Reparaturatz repair kit	
				000	008	050	498	499		
MOTORWAGEN-BREMSVENTIL		461 315 ... 0								
Reparaturatz		461 315 005 2		x	x	x	x	x	005	
Gehäuseoberteil				1		1				
Gehäuseoberteil	1	—			1					
Gehäuseoberteil	1	—					1			
Gehäuseoberteil	1	—						1		
Ventil	2*	899 506 310 2	2							2
Kegelfeder	3	—	2							2
Haltering	4	461 315 260 2	2							
O-Ring 25,07 x 2,62	5*	897 086 830 4	2							2
O-Ring 32,00 x 2,50	6*	897 770 580 4	2							2
Sicherungsring 38 x 1,5 DIN 984	7	—	1							
O-Ring 71,12 x 2,62	8*	897 786 800 4	1							1
O-Ring 15,55 x 2,62	9*	897 086 200 4	2							2
Kolben	10	461 315 626 4		1	1	1		1		
Kolben	10	461 315 627 4					1			
Stützring	11	899 601 700 4					1			
O-Ring 63,10 x 3,53	12*	897 086 520 4	2							2
Druckfeder	13	896 511 200 4					1			
Gehäuseunterteil	14	—		1		1				
Gehäuseunterteil	14	—			1					
Gehäuseunterteil	14	—					1			
Gehäuseunterteil	14	—						1		
O-Ring 40,95 x 2,62	15*	897 786 030 4		1	1	1	1	2		2
Entlüftungsstück	16	461 901 224 2		1						
Entlüftungsstück	16	—			1		1			
Entlüftungsstück	16	—				1				
Entlüftungsstück	16	—						1		
Sicherungsring 47 x 1,75 DIN 472	17	—	1	1	1	1	1			
Sicherungsring 48 x 1,75 DIN 472	17	—						1		
Sechskantschraube M 6 x 55 DIN 933-8.8-Zn	18	—	4							
Druckfeder	19	896 031 190 4	1							
Führungsring	20*	895 135 320 4	2							2
Kolben	21	461 315 628 4		1	1		1	1		
Kolben	21*	461 905 627 4				1				
O-Ring 50,4 x 3,53	22*	897 086 730 4	1							1
Gummifeder	23*	896 130 050 4	1							1
Federteller	24	461 901 250 4		1						
Federteller	24	461 315 259 4			1	1	1	1		
Stößel	25	461 315 770 4		1						
Stößel	25	461 315 771 4			1	1	1			
Stößel	25	461 315 772 4						1		
Sicherungsring J 45 x 1,75 V	26	—	1							
Haltering	27	899 621 780 4	1							
Faltenbalg	28*	897 753 980 4	1							1
Sicherungsring J 60 x 2 V	29	—	1							
Sieb	30	899 360 260 4		2						

Änderungen bleiben vorbehalten
 The right of amendment is reserved

WABCO

H 8