

# Motorwagen - Bremsventil

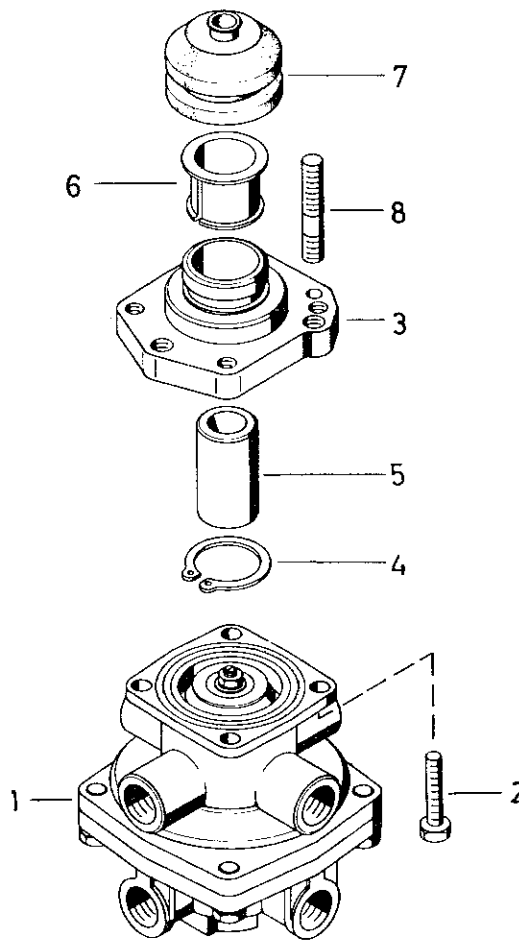
461 307

Brake valve

- \* Bei Reparaturen sollten diese Teile ersetzt werden.
- \* At repairs these parts should be replaced.
- \*\* Hierzu siehe Ersatzteilblatt unter dieser Geräteummer.
- \*\* See spare parts list with this part number.

- \*\*\* Teil ist nicht im Rep.-Satz enthalten.
- Es ist gesondert zu bestellen.
- \*\*\* This part is not included in the repair kit and is to be ordered separately.

- a Zu verwenden nach Bedarf.
- a To be used as required as occasion demands.
- b Wahlweise zu verwenden. (...) Teil nicht gezeichnet.
- b Application by choice. (...) Part not shown.



# WABCO

461 307 927 3      Ausgabe 02.83  
bisher 461 307 926 3/927 3/930 3

# Motorwagen-Bremsventil

461 307

Brake valve

\*\*\* Teil ist nicht im Rep.-Satz enthalten.  
 Es ist gesondert zu bestellen.  
 \*\*\* This part is not included in the repair kit  
 and is to be ordered separately.  
 • Bei Reparaturen sollten diese Teile ersetzt werden.  
 • At repairs these parts should be replaced.  
 •• Hierzu siehe Ersatzteilblatt unter dieser Geräteummer.  
 •• See spare parts list with this part number.  
 a Zu verwenden nach Bedarf.  
 a To be used as required as occasion demands.  
 b Wahlweise zu verwenden. (...) Teil nicht gezeichnet.  
 b Application by choice. (...) Part not shown.

Benennung name of part	Position ref. no.	Bestellnummer part number	für alle Abwandlgn. for all variations	Stückzahl je Abwandlg. quantity per variation				Reparaturatz repair kit
				342	346	378 379	383	
MOTORWAGEN-BREMSVENTIL		461 307 ... 0						
Reparaturatz		—						
Be- und Entlüftungsventil	1**	461 307 477 0		1				
Be- und Entlüftungsventil	1**	461 307 459 0			1			
Be- und Entlüftungsventil	1**	461 307 478 0				1		
Be- und Entlüftungsventil	1**	461 307 471 0					1	
Sechskantmutter M8 DIN 934-8-Zn	2	—		4		4		
Sechskantschraube M 8 x 40 DIN 933-8.8-Zn	2	—			4			
Sechskantschraube M 8 x 20 DIN 933-8.8-Zn	2	—					4	
Betätigung, vollst.	3..8	461 902 799 2		1		1		
Betätigung, vollst.	3..7	461 901 798 2			1			
Betätigung, vollst.	3..7	461 901 799 2					1	
Trägerplatte	3	—		1		1		
Trägerplatte	3	—			1			
Trägerplatte	3	—					1	
Sicherungsring 30x1,5 DIN 471	4*	—	1					
Druckstück	5	461 307 388 4		1	1	1		
Druckstück	5	461 903 383 4					1	
Buchse	6	899 756 540 4	1					
Faltenbalg	7*	897 751 752 4	1					
Stiftschraube	8	891 012 171 4		4		4		

**WABCO**

Änderungen bleiben vorbehalten  
The right of amendment is reserved