

Handbremsventil

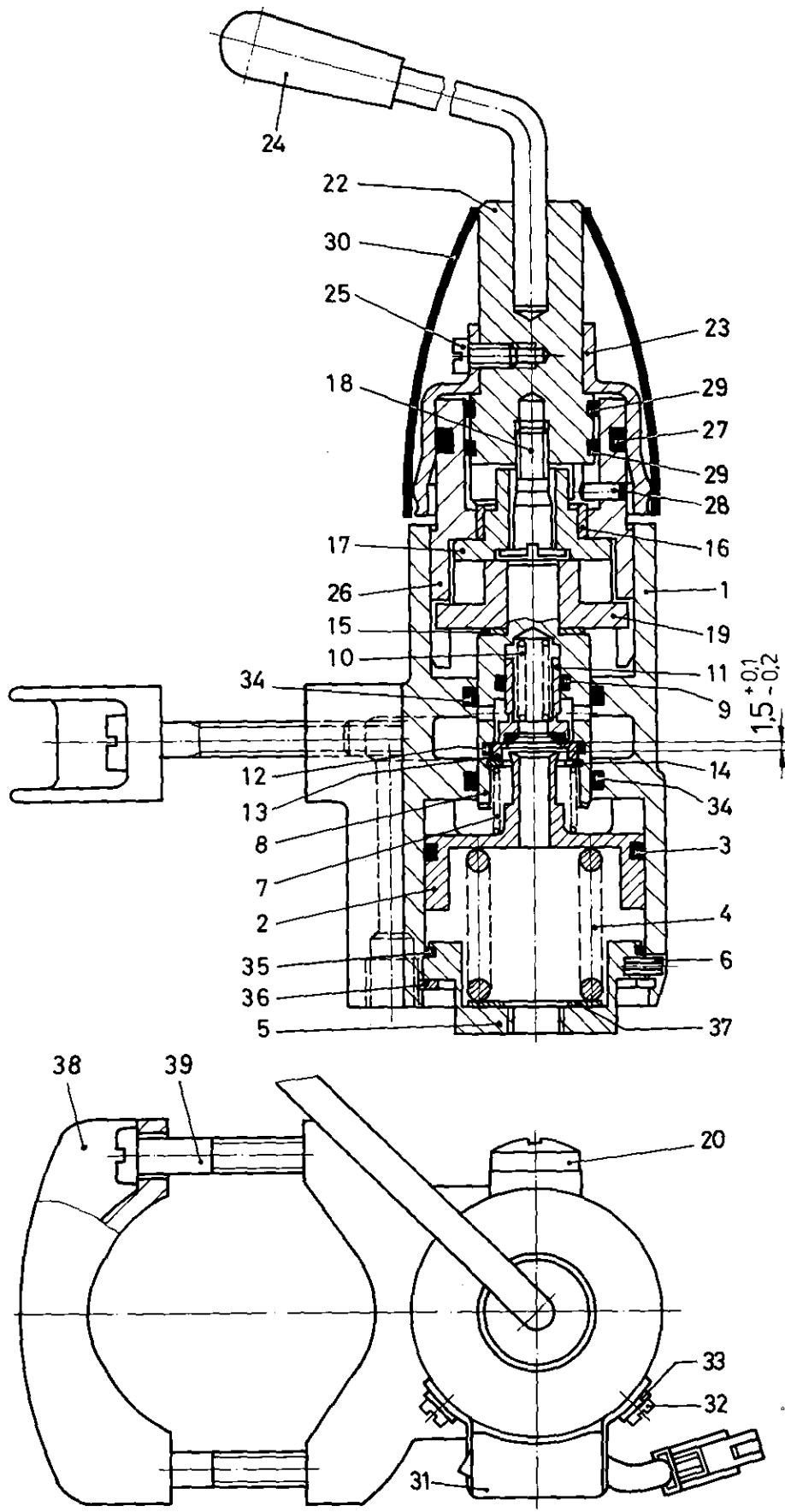
Hand operated brake valve

461 709

Zu verwenden nach Bedarf.
 a To be used as required as occasion demands.
 b Wahlweise zu verwenden. (...) Teil nicht gezeichnet.
 b Application by choice. (...) Part not shown.

*** Teil ist nicht im Rep.-Satz enthalten.
 Es ist gesondert zu bestellen.
 *** This part is not included in the repair kit
 and is to be ordered separately.

* Bei Reparaturen sollten diese Teile ersetzt werden.
 * At repairs these parts should be replaced.
 ** Hierzu siehe Ersatzteilblatt unter dieser Geräteummer.
 ** See spare parts list with this part number.



WABCO

461 709 931 3 Ausgabe 10.80

G15

Handbremsventil

Hand operated brake valve

461 709

Benennung name of part	Position ref. no.	Bestellnummer part number	für alle Abwandlg. for all variations	Stückzahl je Abwandlg. quantity per variation					Reparatursatz repair kit
				520	521				
HANDBREMSVENTIL		461 709 ... 0		520	521				
Reparatursatz		461 709 001 2		x	x				001
Gehäuse	1	461 709 015 4		1					
Gehäuse	1	461 709 016 4			1				
Kolben	2	461 709 621 4	1						
O-Ring 42,2x3	3*	897 080 220 4	1					1	
Druckfeder	4	896 511 160 4	1						
Kappe	5	461 709 041 4	1						
Spannhülse 4x10 DIN 1481	6	810 510 033 4	1						
Druckfeder	7*	896 026 630 4	1					1	
Buchse	8	461 709 200 4	1						
O-Ring 12,37x26,2	9*	897 088 110 4	1					1	
Druckfeder	10*	896 021 710 4	1					1	
Ventil	11*	899 500 932 2	1					1	
O-Ring 20x2	12*	897 771 030 4	1					1	
Ventilsitz	13	461 709 140 4	1						
Sicherungsring J 20x1 V	14*	895 220 070 4	1					1	
Scheibe 14,5x24x1	15	895 105 650 4	a						
Scheibe 14x23x0,3	15	895 100 490 4	a					1	
Scheibe 13x21,9x0,2	15	895 107 710 4	a					1	
Buchse	16	899 751 490 4	1						
Druckstück	17	461 704 381 4	1						
Stößel	18	461 709 771 4	1						
Druckstück	19	461 704 380 4	1						
Zapfenschraube	20	891 221 170 4	1						
—	21	—							
Hebel, vollst.	22...25	461 904 711 2	1						
Stange	22	461 709 730 2	1						
Kappe	23	461 709 042 2	1						
Handgriff	24	899 850 180 4	1						
Zylinderschraube AM 5 x 10 DIN 84-4.8-Zn	25	810 102 070 4	1						
Buchse	26	461 709 201 4	1						
O-Ring 35x5	27*	897 081 811 4	1					1	
Zylinderstift 4m6x10 DIN 7-phos.	28	810 502 048 4	1						
Führungsring	29*	895 135 340 4	2					2	
Schutzkappe	30*	897 753 920 4	1					1	
Schalter	31	461 709 531 2	1						
Zylinderschraube AM 4x6 DIN 84-4.8-Zn	32	810 102 024 4	2						
Scheibe 4,3 DIN 125-St-Zn	33	810 401 004 4	2						
O-Ring 26,58x3,53	34*	897 088 010 4	2					2	
O-Ring 45,7x1,5	35*	897 781 350 4	1					1	
Sicherungsring 52x2 DIN 472	36*	810 518 032 4	1					1	
Scheibe 15,2x30,5x0,5	37	895 103 930 4	a						
Scheibe 15,2x30,5x0,2	37	895 103 931 4	a					2	
Schelle	38	461 707 350 4		1					
Zylinderschraube AM 8 x 50 DIN 84-4.8-Zn	39	810 102 063 4		2					

WABCO

Änderungen bleiben vorbehalten
The right of amendment is reserved

G 16