

Motorwagen-Bremsventil

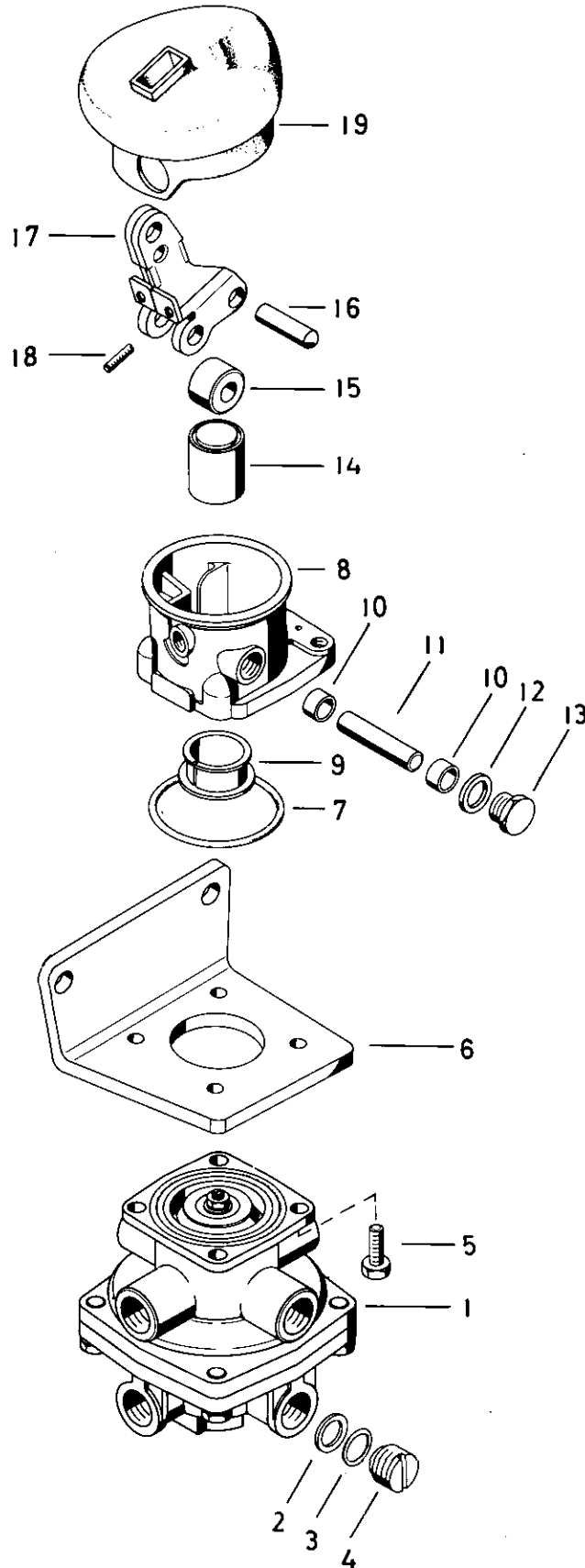
461 491

Brake valve

Zu verwenden nach Bedarf.
a To be used as required as occasion demands.
b Wahlweise zu verwenden. (...) Teil nicht gezeichnet.
b Application by choice. (...) Part not shown.

*** Teil ist nicht im Rep.-Satz enthalten.
Es ist gesondert zu bestellen.
*** This part is not included in the repair kit
and is to be ordered separately.

• Bei Reparaturen sollten diese Teile ersetzt werden.
• At repairs these parts should be replaced.
•• Hierzu siehe Ersatzteilblatt unter dieser Geräteummer.
•• See spare parts list with this part number.



WABCO

461 491 921 3 Ausgabe 03.83

G 11

Motorwagen-Bremsventil

Brake valve

461 491

a Zu verwenden nach Bedarf.
 a To be used as required as occasion demands.
 b Wahlweise zu verwenden. (...) Teil nicht gezeichnet.
 b Application by choice. (...) Part not shown.

*** Teil ist nicht im Rep.-Satz enthalten.
 Es ist gesondert zu bestellen.
 *** This part is not included in the repair kit
 and is to be ordered separately.

* Bei Reparaturen sollten diese Teile ersetzt werden.
 * At repairs these parts should be replaced.
 ** Hierzu siehe Ersatzteilblatt unter dieser Geräteummer.
 ** See spare parts list with this part number.

Benennung name of part	Position ref. no.	Bestellnummer part number	für alle Abwandlgn. for all variations	Stückzahl je Abwandlg. quantity per variation					Reparaturatz repair kit
				341	345	349			
MOTORWAGEN-BREMSVENTIL		461 491 . . . 0							
Reparaturatz		—							
Be- und Entlüftungsventil	1**	461 307 479 0	1						
O-Ring 15,3x2,4	2*	897 780 040 4	4						
Scheibe	3	—	4						
Stopfen M22x1,5	4	—	4						
Sechskantschraube M8x28 DIN 933-8.8-Zn	5	—	4						
Trägerplatte	6	461 491 107 4		1		1			
Trägerplatte	6	461 491 101 4			1				
Dichtring	7*	897 050 100 4	1						
Betätigung, vollst.	8. . . 19	461 491 793 2	1						
Buchse	9*	460 001 200 4	1						
Buchse	10	899 760 220 4	2						
Bolzen	11	—	1						
Dichtring A16x20 DIN 7603-Al	12*	—	1						
Verschlußschraube M16x1,5	13	—	1						
Druckstück	14	461 491 383 2	1						
Rolle	15	—	1						
Bolzen 12f8x39	16	—	1						
Hebel	17	—	1						
Gewindestift M6x20 DIN 551-Zn	18	—	2						
Schutzhülle	19*	897 752 670 4	1						
Verschlußschraube M12x1	20	—	1						

WABCO

Änderungen bleiben vorbehalten
The right of amendment is reserved