

Handbremsventil

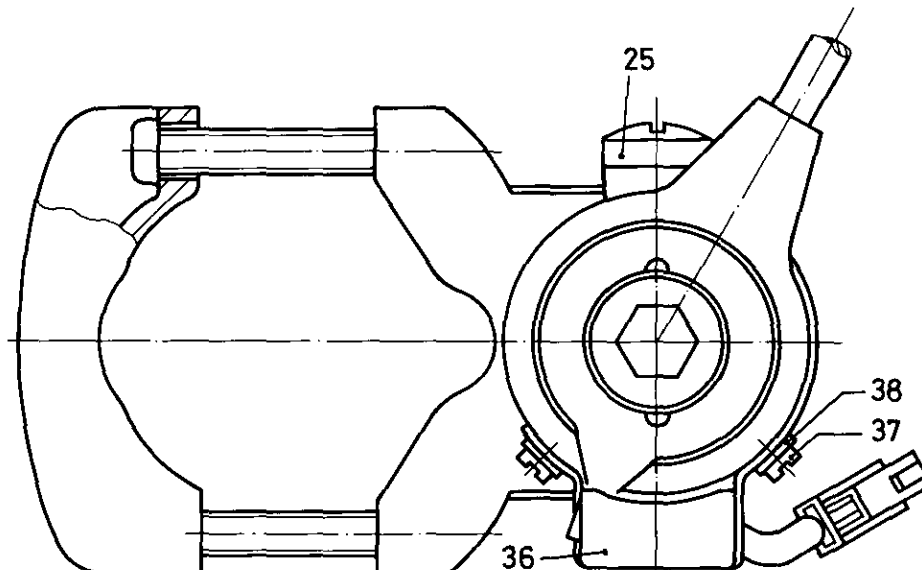
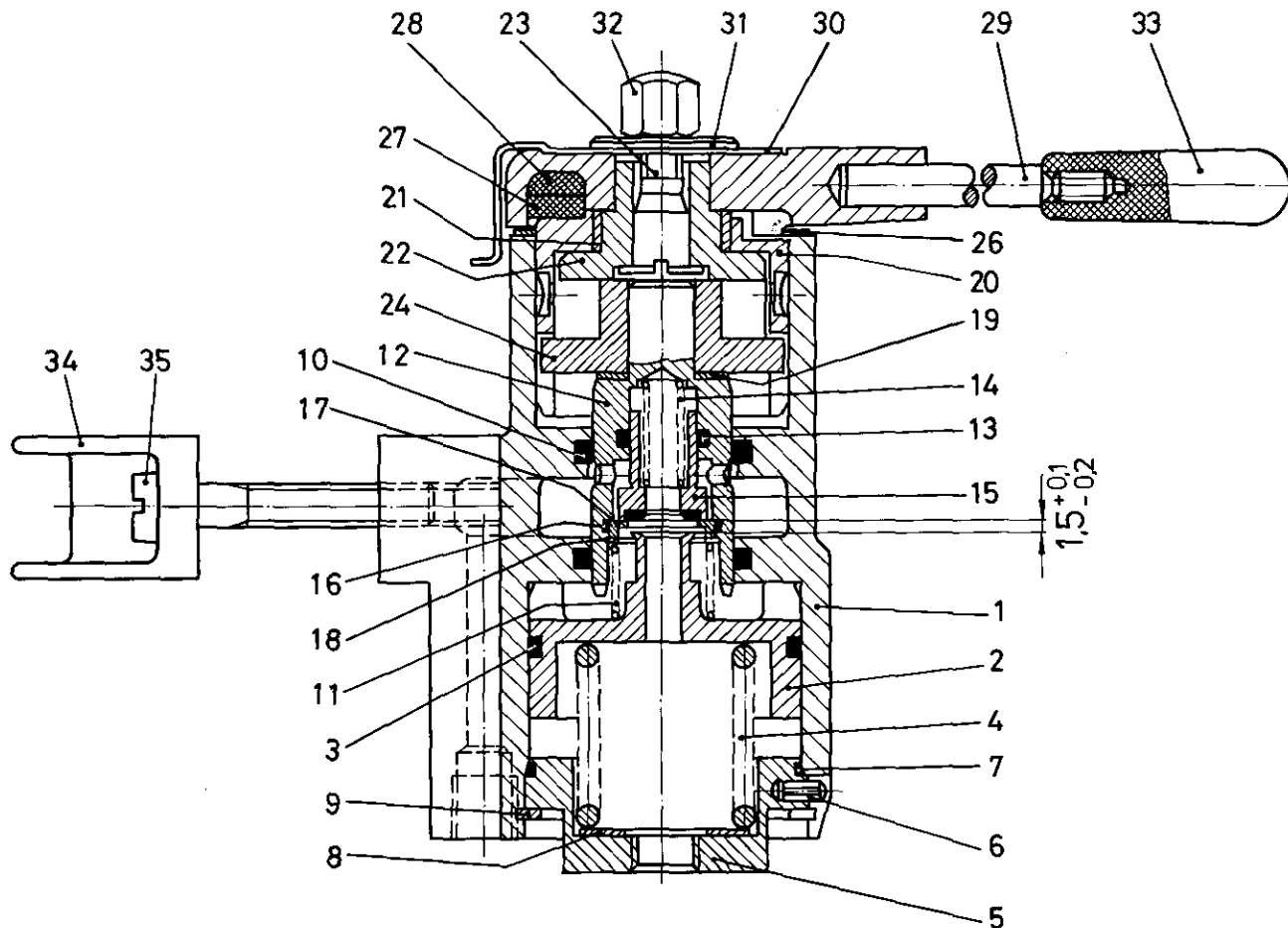
Hand operated brake valve

461 709

a Zu verwenden nach Bedarf.
 a To be used as required as occasion demands.
 b Wahlweise zu verwenden. (...) Teil nicht gezeichnet.
 b Application by choice. (...) Part not shown.

*** Teil ist nicht im Rep.-Satz enthalten.
 Es ist gesondert zu bestellen.
 *** This part is not included in the repair kit
 and is to be ordered separately.

* Bei Reparaturen sollten diese Teile ersetzt werden.
 * At repairs these parts should be replaced.
 ** Hierzu siehe Ersatzteilblatt unter dieser Geräteummer.
 ** See spare parts list with this part number.



WABCO

461 709 930 3 Ausgabe 10.80

F15

Handbremsventil

Hand operated brake valve

461 709

a Zu verwenden nach Bedarf.
a To be used as required as occasion demands.
b Wahlweise zu verwenden. (...) Teil nicht gezeichnet.
b Application by choice. (...) Part not shown.

*** Teil ist nicht im Rep.-Satz enthalten.
Es ist gesondert zu bestellen.
*** This part is not included in the repair kit and is to be ordered separately.

* Bei Reparaturen sollten diese Teile ersetzt werden.
* At repairs these parts should be replaced.
** Hierzu siehe Ersatzteilblatt unter dieser Geräteummer.
** See spare parts list with this part number.

Benennung name of part	Position ref. no.	Bestellnummer part number	für alle Abwandlgn. for all variations	Stückzahl je Abwandlg. quantity per variation					Reparaturatz repair kit	
				500	501					
HANDBREMSVENTIL		461 709 ... 0								
Reparaturatz		461 709 000 2		x	x				000	
Gehäuse	1	461 709 015 4	1							
Kolben	2	461 709 621 4	1							
O-Ring 42,2x3	3*	897 080 220 4	1						1	
Druckfeder	4	896 046 040 4		1						
Druckfeder	4	896 511 160 4			1					
Kappe	5	461 709 041 4	1							
Spannhülse 4x10 DIN 1481	6*	810 510 033 4	1						1	
O-Ring 45,7x1,5	7*	897 781 350 4	1						1	
Scheibe 15,2x30,5x0,5	8	895 103 930 4	a							
Scheibe 15,2x30,5x0,2	8	895 103 931 4	a						2	
Sicherungsring 52x2 DIN 472	9*	810 518 032 4	1						1	
O-Ring 26,58x3,53	10*	897 088 010 4	2						2	
Druckfeder	11*	896 026 630 4	1						1	
Buchse	12	461 709 200 4	1							
O-Ring 12,37x2,62	13*	897 088 110 4	1						1	
Druckfeder	14*	896 021 710 4	1						1	
Ventil	15*	899 500 932 2	1						1	
O-Ring 20x2	16*	897 771 030 4	1						1	
Ventilsitz	17	461 709 140 4	1							
Sicherungsring J 20x1 V	18*	895 220 070 4	1						1	
Scheibe 14,5x24,0x1,0	19	895 105 650 4	a							
Scheibe 14,0x23,0x0,3	19	895 100 490 4	a						1	
Scheibe 13,0x21,9x0,2	19	895 107 710 4	a						1	
Buchse	20	461 901 200 4		1						
Buchse	20	461 901 202 2			1					
Buchse	21	899 751 490 4	1							
Druckstück	22	461 704 381 4	1							
Stößel	23	461 709 771 4	1							
Druckstück	24	461 704 380 4	1							
Zapfenschraube	25	891 221 170 4	1							
Ring 46,5x54,0x1,0	26	895 112 130 4	a							
Ring 46,5x54,0x0,5	26	895 112 131 4	a							
Ring 46,5x54,0x0,2	26	895 112 132 4	a							
Klemmstück	27	461 704 351 4	1							
Klemmstück	28	461 704 352 4	1							
Hebel	29	461 709 718 2	1							
Hebel	30	461 709 714 4	1							
Scheibe 8,5x27x2,0	31	895 102 150 4	1							
Hutmutter M8 DIN 917-6-Zn	32	810 303 002 4	1							
Handgriff	33	899 850 180 4	1							
Schelle	34	461 707 350 4	1							
Zylinderschraube AM 8 x 50 DIN 84-4.8-Zn	35	810 102 065 4	2							
Schalter	36	461 709 531 2	1							
Zylinderschraube AM 4 x 6 DIN 84-4.8-Zn	37	810 102 024 4	2							
Scheibe 4,3 DIN 125-St-Zn	38	810 401 004 4	4							

WABCO

Änderungen bleiben vorbehalten
The right of amendment is reserved