

Motorwagen-Bremsventil

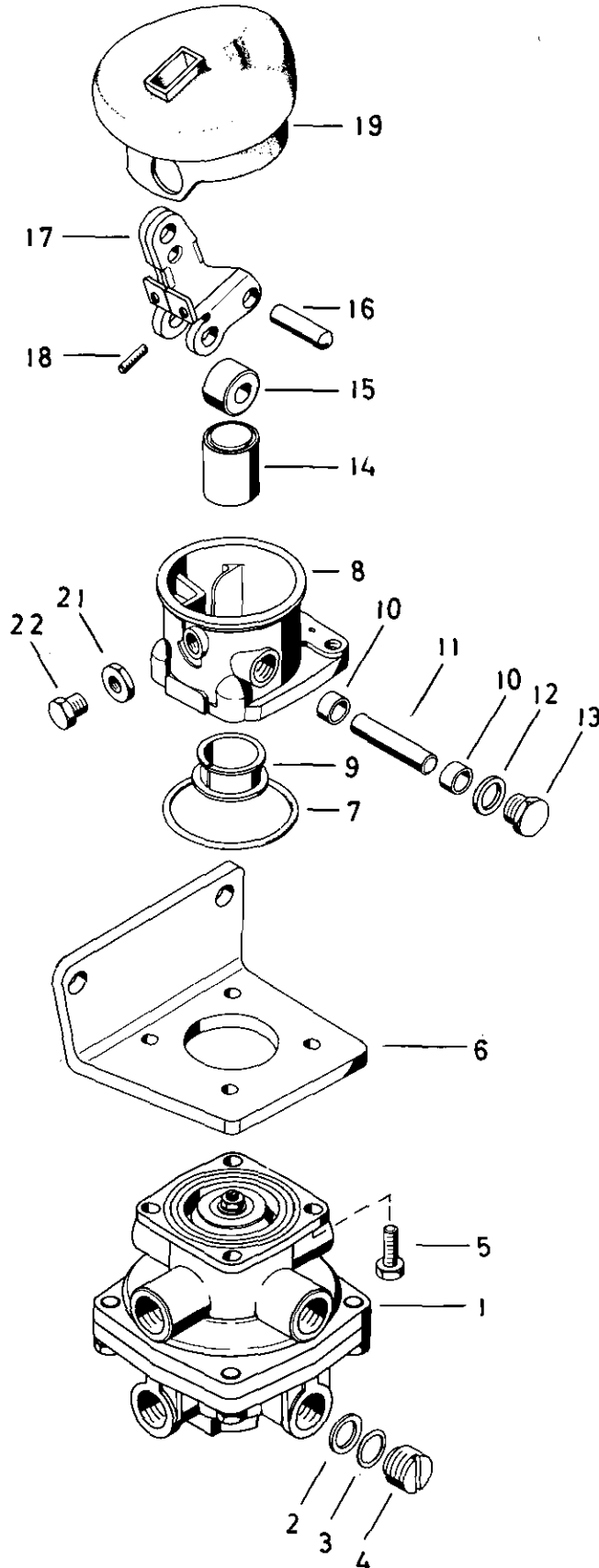
461 491

Brake valve

a Zu verwenden nach Bedarf.
 a To be used as required as occasion demands.
 b Wahlweise zu verwenden. (...) Teil nicht gezeichnet.
 b Application by choice. (...) Part not shown.

*** Teil ist nicht im Rep.-Satz enthalten.
 Es ist gesondert zu bestellen.
 *** This part is not included in the repair kit
 and is to be ordered separately.

* Bei Reparaturen sollten diese Teile ersetzt werden.
 * At repairs these parts should be replaced.
 ** Hierzu siehe Ersatzteilblatt unter dieser Geräteummer.
 ** See spare parts list with this part number.



WABCO

461 491 920 3 Ausgabe 03.83

F 11

Motorwagen-Bremsventil

461 491

Brake valve

* Bei Reparaturen sollten diese Teile ersetzt werden.
 * At repairs these parts should be replaced.
 ** Hierzu siehe Ersatzteilblatt unter dieser Geräteummer.
 ** See spare parts list with this part number.
 *** Teil ist nicht im Rep.-Satz enthalten.
 *** This part is not included in the repair kit
 and is to be ordered separately.
 a Zu verwenden nach Bedarf.
 a To be used as required as occasion demands.
 b Wahlweise zu verwenden. (...) Teil nicht gezeichnet.
 b Application by choice. (...) Part not shown.

Benennung name of part	Position ref. no.	Bestellnummer part number	für alle Abwandlgn. for all variations	Stückzahl je Abwandlg. quantity per variation					Reparaturatz repair kit
				137	145	254	274		
MOTORWAGEN-BREMSVENTIL		461 491 . . . 0		137	145	254	274		
Reparaturatz		—							
Be- und Entlüftungsventil	1**	461 307 479 0		1	1				
Be- und Entlüftungsventil	1**	461 307 468 0				1			
Be- und Entlüftungsventil	1**	461 307 464 0					1		
O-Ring 15,3x2,4	2*	897 780 040 4		4	4				
Scheibe	3	—		4	4				
Stopfen M22x1,5	4	—		4	4				
Sechskantschraube M8x28 DIN 933-8.8-Zn	5	—	4						
Trägerplatte	6	461 491 107 4		1	1				
Trägerplatte	6	461 491 105 4				1			
Trägerplatte	6	461 491 100 4					1		
Dichtring	7*	897 050 100 4	1						
Betätigung, vollst.	8. . . 19	461 491 793 2		1	1				
Betätigung, vollst.	8. . . 19	461 491 794 2				1			
Betätigung, vollst.	8. . . 19	461 491 792 2					1		
Buchse	9	460 001 200 4	1						
Bolzen	10	—	1						
Buchse	11	899 760 220 4	2						
Dichtring A16x20 DIN 7603-Al	12*	—	1						
Verschlußschraube M16x1,5	13	—	1						
Druckstück	14	461 491 383 2	1						
Rolle	15	—	1						
Bolzen 12f8x39	16	—	1						
Hebel	17	—		1	1				
Hebel	17	—				1			
Hebel	17	—					1		
Gewindestift M6x20 DIN 551-Zn	18	—	2						
Schutzhülle	19*	897 752 670 4	1						
Sechskantmutter M12x1	20	—		1	1				
Schalter	21	441 029 000 0		1	1				
Verschlußschraube M12x1	22	—				1			