

Motorwagen-Bremsventil

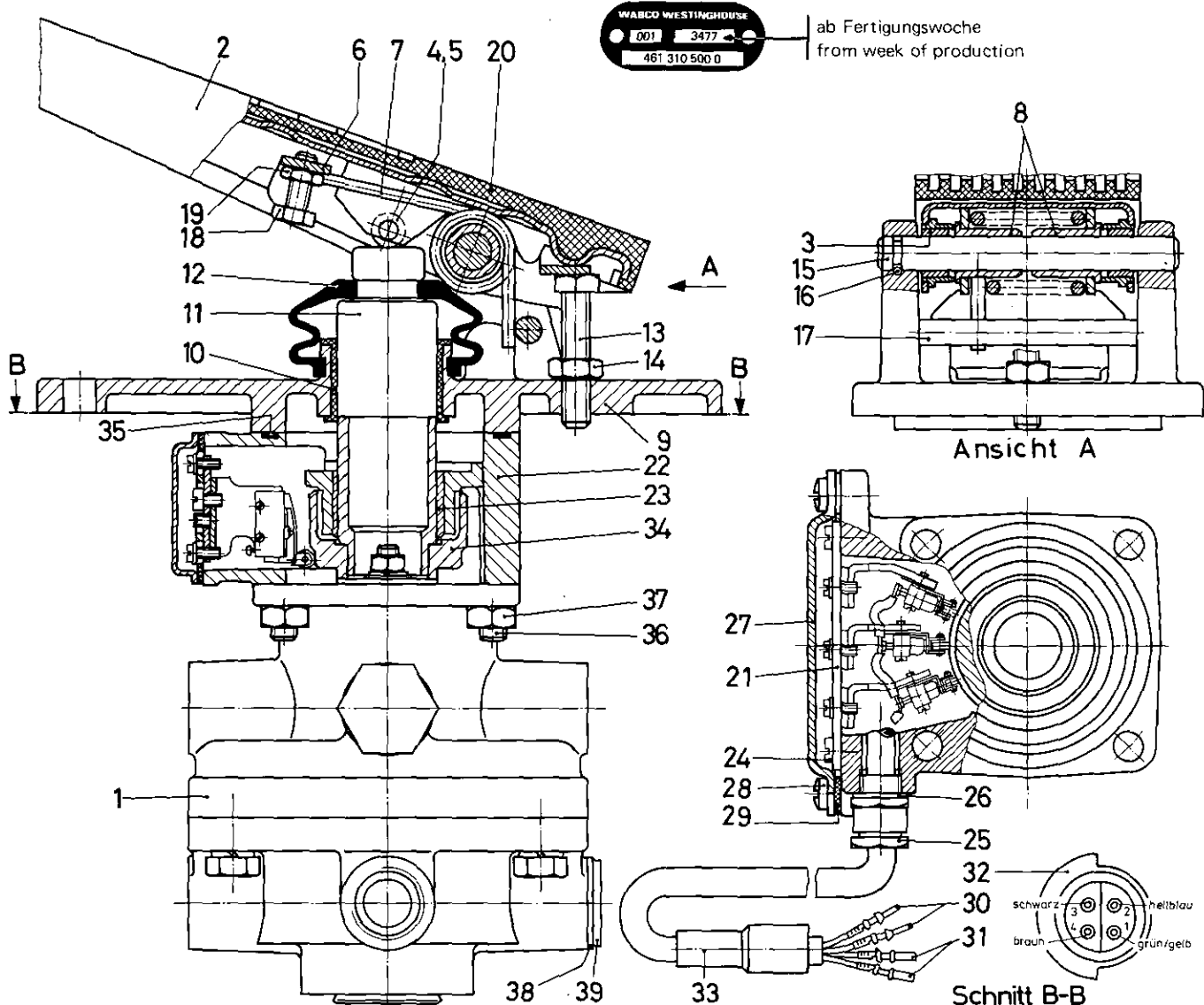
Brake valve

461 310

a Zu verwenden nach Bedarf.
a To be used as required as occasion demands.
b Wahlweise zu verwenden. (...) Teil nicht gezeichnet.
b Application by choice. (...) Part not shown.

*** Teil ist nicht im Rep.-Satz enthalten.
Es ist gesondert zu bestellen.
*** This parts is not included in the repair kit
and is to be ordered separately.

* Bei Reparaturen sollten diese Teile ersetzt werden.
* At repairs these parts should be replaced.
** Hierzu siehe Ersatzteilblatt unter dieser Geräturnummer.
** See spare parts list with this part number.



Benennung name of part	Position ref. no.	Bestellnummer part number	für alle Abwandlg. for all variations	Stückzahl je Abwandlg. quantity per variation				Reparatursatz repair kit
MOTORWAGEN-BREMSVENTIL		461 310 ... 0		500				
Be- und Entlüftungsventil	1**	461 307 419 0		1				
Betätigung, vollst.	2..20	461 310 796 2		1				
Trittplatte, vollst.	2..5	461 310 712 2		1				
DU-Buchse	3*	899 770 080 4		2				
Rolle	4	895 121 570 4		1				
Spannhülse 3x6 DIN 1481	5*	—		1				
Hebel	6	461 310 711 4		1				
Drehfeder	7	896 200 870 4		1				
Buchse	8	899 760 030 4		2				
Trägerplatte	9	—		1				

WABCO

461 310 921 3/2 Ausgabe 10,82

G 5

Motorwagen-Bremsventil

Brake valve

461 310

Benennung name of part	Position ref. no.	Bestellnummer part number	für alle Abwandlgn. for all variations	Stückzahl je Abwandlg. quantity per variation				Reparaturatz repair kit
MOTORWAGEN-BREMSVENTIL		461 310 ... 0		500				
Buchse	10*	460 001 200 4		1				
Druckstück	11	461 314 382 2		1				
Faltenbalg	12*	897 752 270 4		1				
Sechskantschraube	13	—		1				
Sechskantmutter M8 DIN 934-8-Zn	14	—		1				
Bolzen	15	892 221 680 4		1				
Spannhülse 2,5x24 DIN 1481	16*	—		1				
Stange	17	461 310 730 4		1				
Sechskantschraube M 6 x 16 DIN 933-8.8-Zn	18	—		1				
Sechskantmutter BM6DIN 439-04-Zn	19	—		1				
Pedalüberzug	20*	897 730 022 4		1				
Schalter, vollst.	21...34	461 904 530 2		1				
Schalter	21	461 903 539 2		1				
Gehäuse, vollst.	22 + 23	—		1				
DU-Buchse	23	899 770 420 4		1				
Zylinderschraube AM 4 x 12 DIN 84-4.8-Zn	24	—		2				
Stopfbuchsverschraubung	25	—		1				
Apg 7 x A 7 DIN 46 255-Ms-Ni		—						
Dichtring A 12x16 DIN 7603-Al	26*	—		1				
Deckel	27	461 310 652 4		1				
Linsenschraube M 5 x 10 DIN 7985-4.8-Zn	28	—		2				
Dichtung	29*	897 332 360 4		1				
Kontaktstift	30	894 070 470 4		2				
Kontaktbuchse	31	894 070 480 4		2				
Stecker	32	894 100 880 4		1				
Schutzhülle	33*	894 100 882 4		1				
Druckstück	34	461 905 380 2		1				
Dichtring 66x3	35*	897 050 100 4		1				
Stiftschraube M 8 x 60 DIN 939-8.8-Zn	36	—		4				
Sechskantmutter M8 DIN 934-8-Zn	37	—		4				
Dichtring A 22x27 DIN 7603-Al	38*	—		4				
Verschlusschraube	39	—		4				

WABCO

Änderungen bleiben vorbehalten
The right of amendment is reserved

G 6