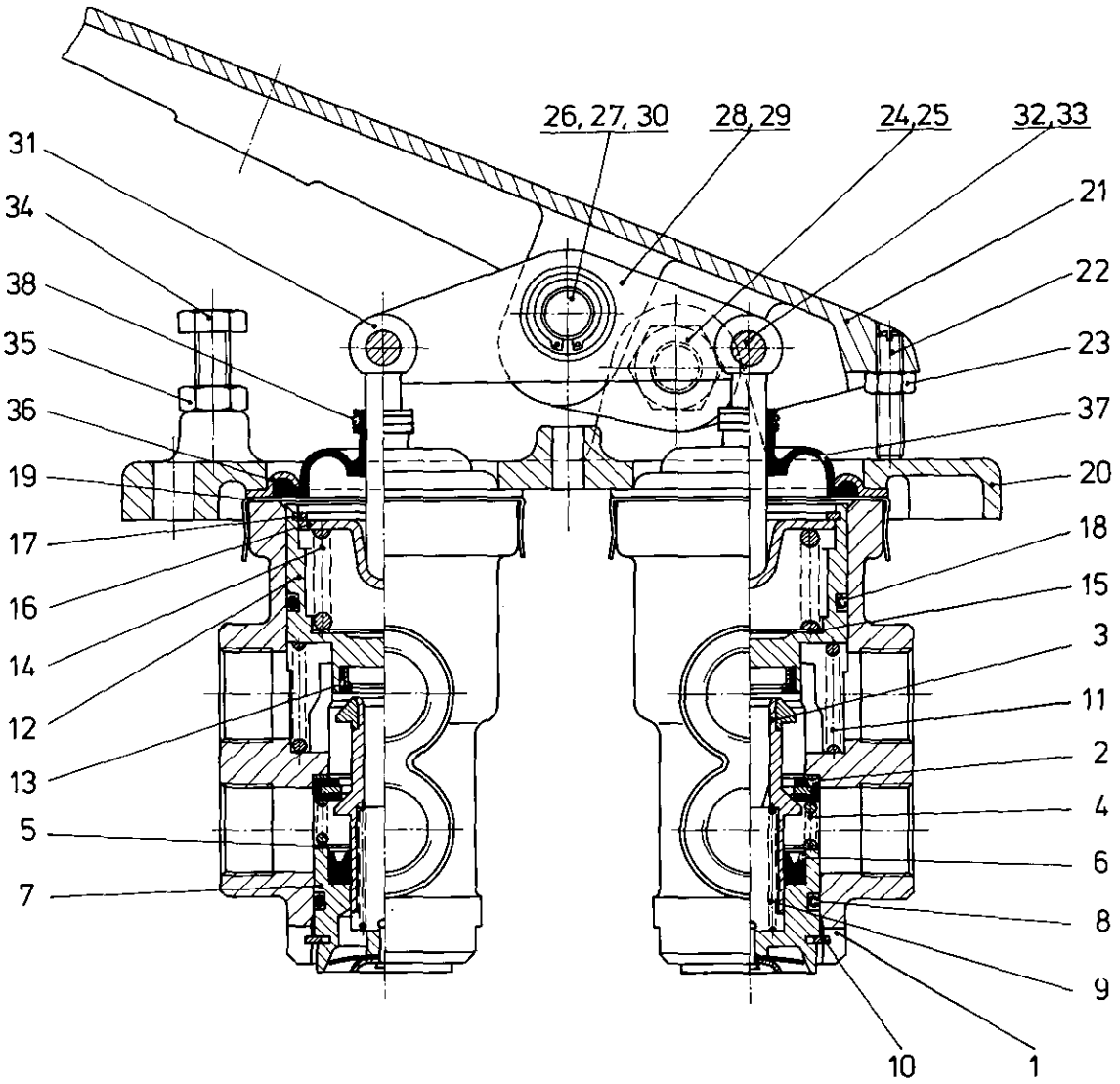


Motorwagen-Bremsventil

461 302

Brake valve



*** Teil ist nicht im Rep.-Satz enthalten.
 Es ist gesondert zu bestellen.
 *** This part is not included in the repair kit
 and is to be ordered separately.

a Zu verwenden nach Bedarf.
 a To be used as required as occasion demands.
 b Wahlweise zu verwenden. (...) Teil nicht gezeichnet.
 b Application by choice. (...) Part not shown.

* Bei Reparaturen sollten diese Teile ersetzt werden.
 * At repairs these parts should be replaced.
 ** Hierzu siehe Ersatzteilblatt unter dieser Gerätenummer.
 ** See spare parts list with this part number.

| Benennung name of part | Position ref. no. | Bestellnummer part number | für alle Abwandlg. for all variations | Stückzahl je Abwandlg. quantity per variation | | | | Reparaturatz repair kit |
|---------------------------|----------------------|------------------------------|--|--|-----|--|--|----------------------------|
| | | | | 100 | 101 | | | |
| MOTORWAGEN-BREMSVENTIL | | 461 302 ... 0 | | 100 | 101 | | | |
| Reparaturatz | | 461 302 000 2 | | x | x | | | 000 |
| Belüftungsventil, vollst. | 1...19 | 461 302 523 2 | 2 | | | | | |
| Gehäuse | 1 | — | 2 | | | | | |
| Dichtung | 2* | — | a | | | | | 3 |
| Ventil | 3* | — | 2 | | | | | 1 |
| Druckfeder | 4 | 896 018 670 4 | 2 | | | | | |
| Scheibe | 5* | — | 2 | | | | | 1 |
| Nutring | 6* | — | 2 | | | | | 1 |
| Führungsstück | 7 | 461 302 150 2 | 2 | | | | | |
| O-Ring 26,2x3 | 8* | — | 2 | | | | | 1 |
| Druckfeder | 9* | — | 2 | | | | | 1 |
| Sicherungsring | 10* | — | 2 | | | | | 1 |
| Druckfeder | 11 | 896 018 630 4 | 2 | | | | | |

WABCO

461 302 910 3 Ausgabe 10.82

F1

Motorwagen - Bremsventil

461 302

Brake valve

| Benennung name of part | Position ref. no. | Bestellnummer part number | für alle Abwandlgn. for all variations | Stückzahl je Abwandlg. quantity per variation | | | | | Reparaturatz repair kit |
|--|----------------------|------------------------------|---|--|-----|--|--|--|----------------------------|
| | | | | 100 | 101 | | | | |
| MOTORWAGEN-BREMSVENTIL | | 461 302 ... 0 | | 100 | 101 | | | | |
| Reparaturatz | | 461 302 000 2 | | x | x | | | | 000 |
| Kolben, vollst. | 12...17 | 461 302 624 2 | 2 | | | | | | |
| Ventil | 13* | — | 2 | | | | | | 1 |
| Druckfeder | 14 | 896 025 671 4 | 2 | | | | | | |
| Scheibe | 15 | 895 106 490 4 | a | | | | | | |
| Druckstück | 16* | — | 2 | | | | | | 1 |
| Sicherungsring 40x1,75 DIN 472 | 17* | — | 2 | | | | | | 1 |
| O-Ring 39,2x3 | 18* | — | 2 | | | | | | 1 |
| Deckel | 19 | 461 302 650 4 | 2 | | | | | | |
| Fußbetätigung, vollst. | 20...35 | 461 302 791 2 | | 1 | | | | | |
| Fußbetätigung, vollst. | 20...35 | 461 302 790 2 | | | 1 | | | | |
| Trägerplatte | 20 | — | 1 | | | | | | |
| Trittplatte | 21 | — | | 1 | | | | | |
| Trittplatte | 21 | — | | | 1 | | | | |
| Gewindestift AM 6 x 35 DIN 913-10.9-Zn | 22 | — | | 1 | | | | | |
| Gewindestift M6x20 DIN 551-Zn | 22 | — | | | 1 | | | | |
| Sechskantmutter M6 DIN 934-8-Zn | 23 | — | 1 | | | | | | |
| Zapfenschraube | 24 | 891 220 300 4 | 2 | | | | | | |
| Federring 16 | 25* | — | 2 | | | | | | |
| Bolzen | 26 | — | | 1 | | | | | |
| Bolzen 12f8x75x65 DIN 1433-St 60-2K-Zn | 26 | — | | | 1 | | | | |
| Sicherungsring 12x1 DIN 471 | 27* | — | 2 | | | | | | |
| Splint 4x20 DIN 94-St-Zn | 27* | — | | | 2 | | | | |
| Hebel | 28 | — | 2 | | | | | | |
| Buchse | 29 | — | 1 | | | | | | |
| Nadellager | 30* | 895 270 200 4 | 1 | | | | | | |
| Druckbolzen | 31 | — | 2 | | | | | | |
| Bolzen | 32 | — | | 2 | | | | | |
| Bolzen | 32 | — | | | 2 | | | | |
| Sicherungsring 8x0,8 DIN 471 | 33* | — | | 4 | | | | | |
| Splint 2x12 DIN 94-St-Zn | 33* | — | | | 4 | | | | |
| Sechskantschraube M 8 x 30 DIN 933-8.8-Zn | 34 | — | | 1 | | | | | |
| Sechskantschraube M 8 x 40 DIN 933-8.8-Zn | 34 | — | | | 1 | | | | |
| Sechskantmutter M8 DIN 934-8-Zn | 35 | — | 1 | | | | | | |
| Halteblech | 36 | 461 302 050 4 | 2 | | | | | | |
| Schutzhülle | 37* | 897 752 170 4 | 2 | | | | | | |
| Binddraht Ø 1x100 fg. DIN 177-Zn | 38 | — | 1 | | | | | | |
| Zylinderschraube M 6 x 22 DIN 6912-8.8-Zn | (39) | — | 8 | | | | | | |
| Federring 6 | (40)* | — | | 8 | | | | | |

* Bei Reparaturen sollten diese Teile ersetzt werden.
 * At repairs these parts should be replaced.
 ** Hierzu siehe Ersatzteilblatt unter dieser Gerätemummer.
 ** See spare parts list with this part number.
 *** Teil ist nicht im Rep.-Satz enthalten.
 Es ist gesondert zu bestellen.
 *** This part is not included in the repair kit
 and is to be ordered separately.
 a Zu verwenden nach Bedarf.
 a To be used as required as occasion demands.
 b Wahlweise zu verwenden. (...) Teil nicht gezeichnet.
 b Application by choice. (...) Part not shown.



Änderungen bleiben vorbehalten
The right of amendment is reserved