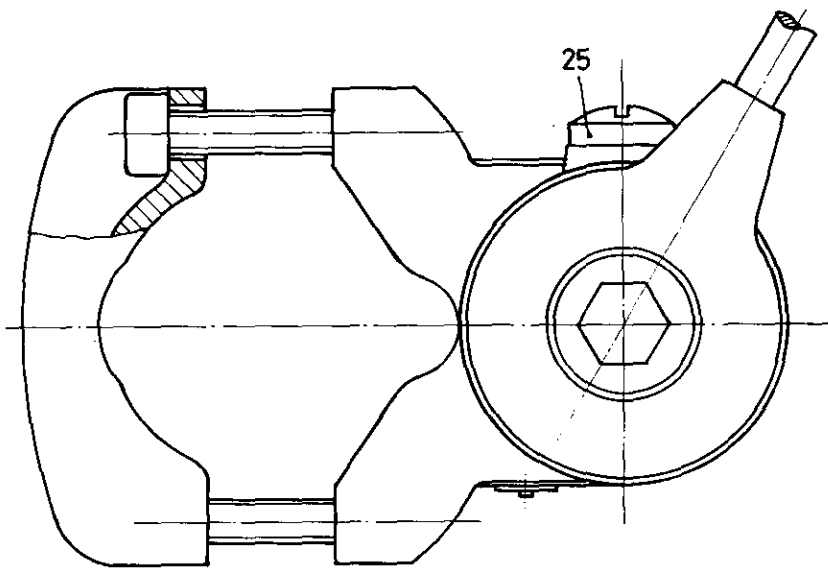
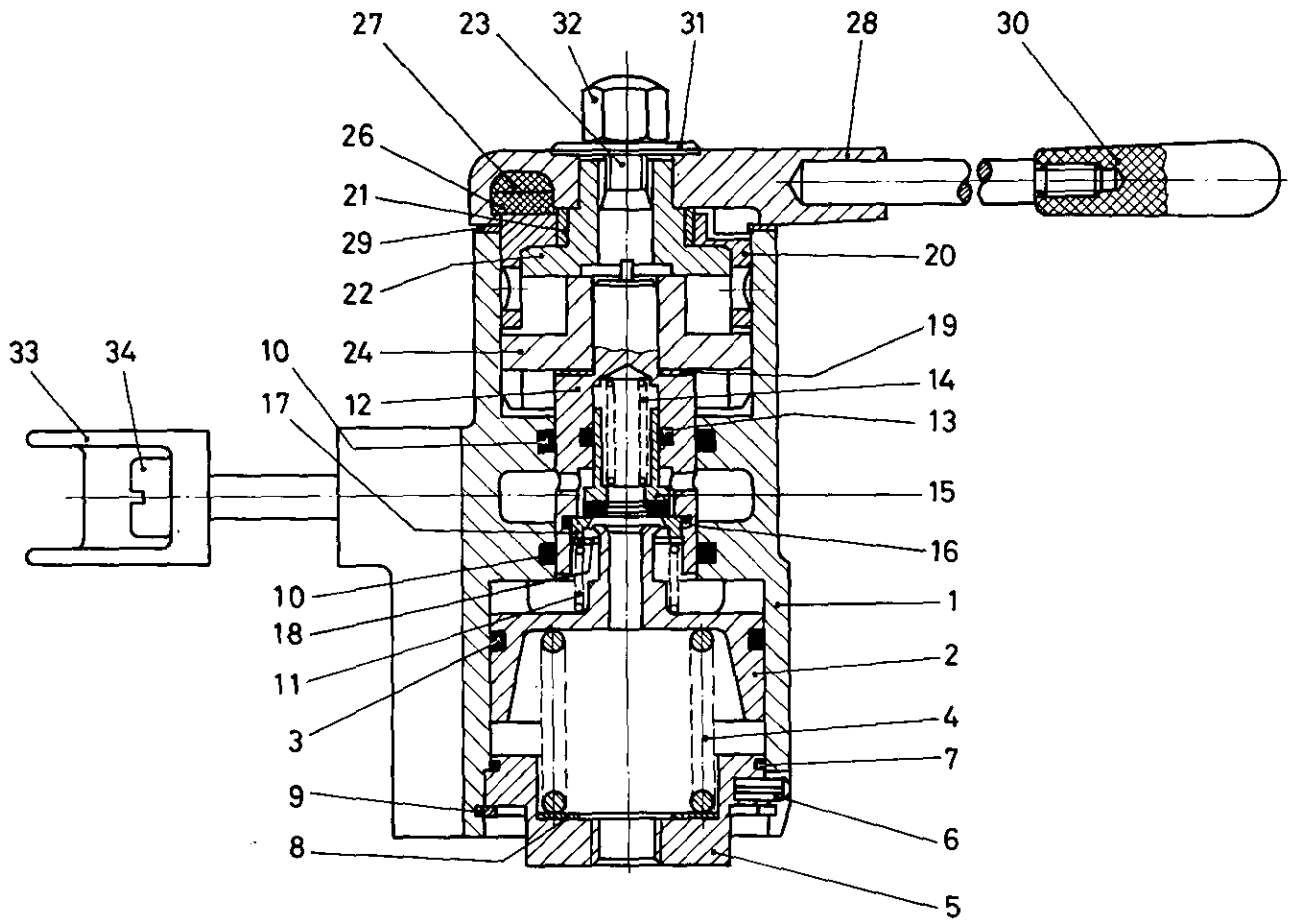


Handbremsventil

Hand operated brake valve

461 709



* Bei Reparaturen sollten diese Teile ersetzt werden.
 * At repairs these parts should be replaced.
 ** Hierzu siehe Ersatzteilblatt unter dieser Geräteummer.
 ** See spare parts list with this part number.

*** Teil ist nicht im Rep.-Satz enthalten.
 Es ist gesondert zu bestellen.
 *** This part is not included in the repair kit
 and is to be ordered separately.

a Zu verwenden nach Bedarf.
 To be used as required as occasion demands.
 b Wahlweise zu verwenden. (...) Teil nicht gezeichnet.
 Application by choice. (...) Part not shown.

WABCO

461 709 910 3

Ausgabe 10.80

Handbremsventil

Hand operated brake valve

461 709

Benennung name of part	Position ref. no.	Bestellnummer part number	für alle Abwandlgn. for all variations	Stückzahl je Abwandlg. quantity per variation					Reparatursatz repair kit	
				003	004	005	006			
HANDBREMSVENTIL		461 709 ... 0								
Reparatursatz		461 709 000 2		x	x	x	x		000	
Gehäuse	1	461 709 013 4	1							
Kolben	2	461 709 621 4	1							
O-Ring 42,2x3	3*	897 080 220 4	1						1	
Druckfeder	4	896 512 330 4		1	1					
Druckfeder	4	896 512 390 4				1	1			
Kappe	5	461 709 041 4	1							
Spannhülse 4x10 DIN 1481	6*	810 510 033 4	1						1	
O-Ring 45,7x1,5	7*	897 781 350 4	1						1	
Scheibe 15,2x30,5x0,5	8	895 103 930 4	a							2
Scheibe 15,2x30,5x0,2	8	895 103 931 4	a							1
Sicherungsring 52x2 DIN 472	9*	810 518 032 4	1							2
O-Ring 26,85x3,53	10*	897 088 010 4	2							1
Druckfeder	11*	896 026 630 4	1							1
Buchse	12	461 709 200 4	1							
O-Ring 12,37x2,62	13*	897 088 110 4	1						1	
Druckfeder	14*	896 021 710 4	1						1	
Ventil	15*	899 500 932 2	1						1	
O-Ring 20x2	16*	897 771 030 4	1						1	
Ventilsitz	17	461 709 140 4	1							
Sicherungsring J 20x1 V	18*	895 220 070 4	1						1	
Scheibe 14,5x24,0x1,5	19	895 105 650 4	a							1
Scheibe 14,0x23,0x0,3	19	895 100 490 4	a							1
Scheibe 13,0x21,9x0,2	19	895 107 710 4	a							1
Buchse	20	461 709 204 2		1		1	1			
Buchse	20	461 704 209 4			1					
Buchse	21	899 751 490 4	1							
Druckstück	22	461 704 381 4		1		1	1			
Druckstück	22	461 704 386 4			1					
Stößel	23	461 709 771 4	1							
Druckstück	24	461 704 380 4		1		1	1			
Druckstück	24	461 704 383 4			1					
Zapfenschraube	25	891 221 170 4	1							
Klemmstück	26	461 704 351 4	1							
Klemmstück	27	461 704 352 4	1							
Hebel	28	461 709 716 2		1	1		1			
Hebel	28	461 904 712 2				1				
Ring 46,5x54,0x1,0	29	895 112 130 4	a							
Ring 46,5x54,0x0,5	29	895 112 131 4	a							
Ring 46,5x54,0x0,2	29	895 112 132 4	a							
Handgriff	30	899 850 180 4	1							
Scheibe 8,5x27,0x2,0	31	895 102 150 4	1							
Hutmutter M8 DIN 917-6-Zn	32	810 303 002 4	1							
Schelle	33	461 707 350 4	1							
Zylinderschraube AM 8 x 50 DIN 84-4.8-Zn	34	810 102 065 4	2							

WABCO

Änderungen bleiben vorbehalten
The right of amendment is reserved

E 16