

Motorwagen - Bremsventil

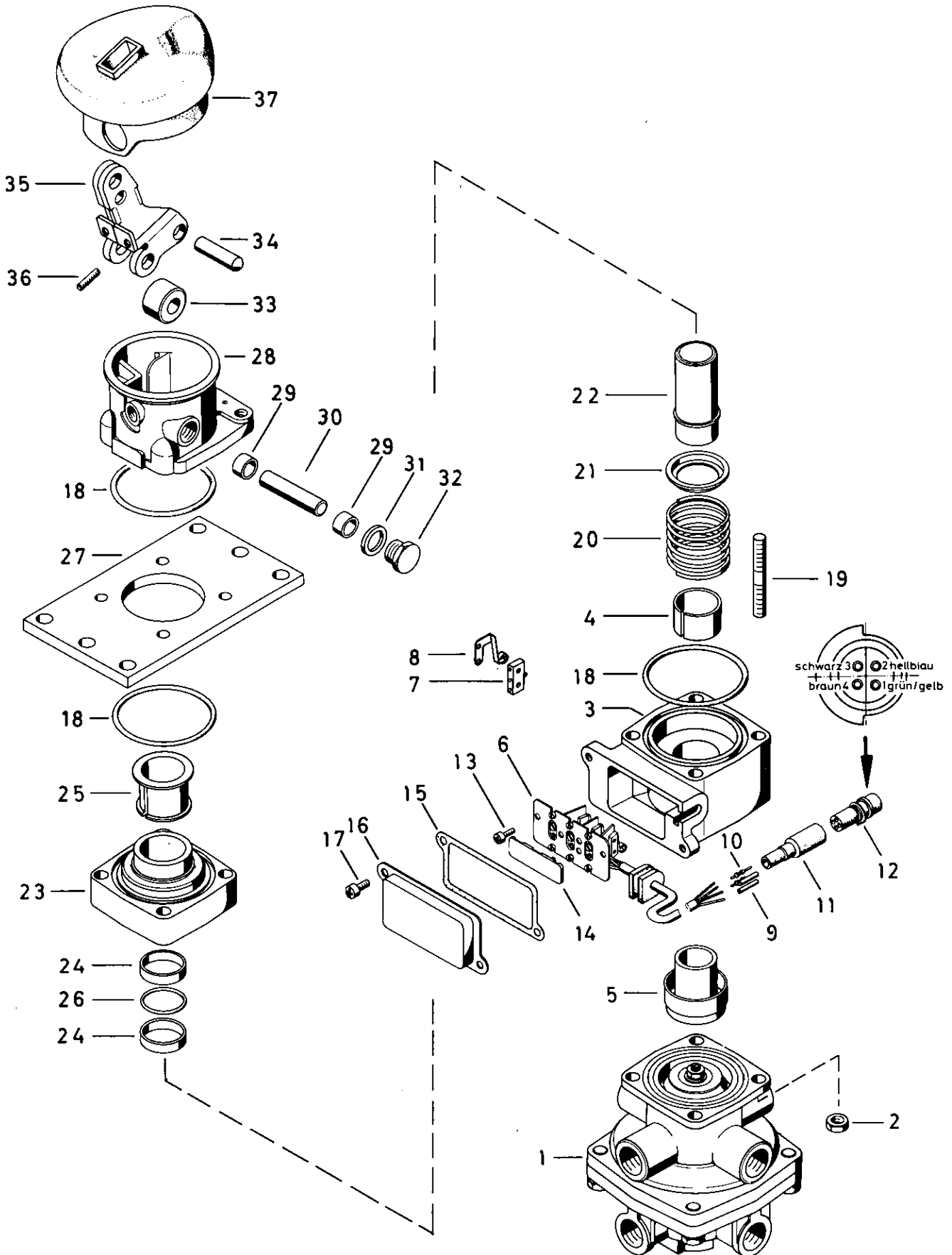
Brake valve

461 491

a Zu verwenden nach Bedarf.
 a To be used as required as occasion demands.
 b Wahlweise zu verwenden. (...) Teil nicht gezeichnet.
 b Application by choice. (...) Part not shown.

*** Teil ist nicht im Rep.-Satz enthalten.
 Es ist gesondert zu bestellen.
 *** This part is not included in the repair kit
 and is to be ordered separately.

* Bei Reparaturen sollten diese Teile ersetzt werden.
 * At repairs these parts should be replaced.
 ** Hierzu siehe Ersatzteilblatt unter dieser Geräteummer.
 ** See spare parts list with this part number.



WABCO

461 491 919 3 Ausgabe 03.83

E 11

Motorwagen-Bremsventil

461 491

Brake valve

a Zu verwenden nach Bedarf.
 a To be used as required as occasion demands.
 b Wahlweise zu verwenden. (...) Teil nicht gezeichnet.
 b Application by choice. (...) Part not shown.

*** Teil ist nicht im Rep.-Satz enthalten.
 Es ist gesondert zu bestellen.
 *** This part is not included in the repair kit
 and is to be ordered separately.

* Bei Reparaturen sollten diese Teile ersetzt werden.
 * At repairs these parts should be replaced.
 ** Hierzu siehe Ersatzteilblatt unter dieser Geräteummer.
 ** See spare parts list with this part number.

Benennung name of part	Position ref. no.	Bestellnummer part number	für alle Abwandlg. for all variations	Stückzahl je Abwandlg. quantity per variation					Reparaturatz repair kit
				500	504				
MOTORWAGEN-BREMSVENTIL		461 491 . . . 0		500	504				
Reparaturatz		—							
Be- und Entlüftungsventil	1**	461 307 417 0		1					
Be- und Entlüftungsventil	1**	461 307 416 0			1				
Sechskantmutter M8 DIN 934-8-Zn	2	—	4						
Schalter, vollst.	3. . . 17	461 904 535 2	1						
Gehäuse, vollst.	3+4	—	1						
DU-Buchse	4*	899 770 420 4	1						
Druckstück	5	461 905 380 2	1						
Schalter, vollst.	6. . . 12	461 904 534 2	1						
Mikroschalter	7	894 040 461 2	3						
Rollenfederhebel	8	894 290 011 2	3						
Kontaktstecker	9	894 070 480 4	2						
Kontaktstift	10	894 070 470 4	2						
Schutzhülle	11	894 100 882 4	1						
Stecker	12	894 100 880 4	1						
Zylinderschraube AM 4x10 DIN 84-4.8-Zn	13	—	2						
Platte	14	461 908 107 4	1						
Dichtung	15*	897 332 360 4	1						
Deckel	16	461 310 653 4	1						
Linsenschraube M5x16 DIN 7985-4.8-Zn	17	—	2						
Dichtring	18*	897 050 100 4	3						
Stiftschraube M8x95 DIN 939-8.8-Zn	19	—	4						
Druckfeder	20	—	1						
Kappe	21	—	1						
Druckstück	22	461 491 384 4		1					
Druckstück	22	461 491 382 4			1				
Gehäuse, vollst.	23 +24	—		1					
Gehäuse	23	—			1				
DU-Buchse	24	899 770 620 4		2					
Buchse	25*	460 001 200 4			1				
O-Ring 30,3x2,4	26*	897 080 650 4		1					
Trägerplatte	27	461 907 100 4	1						
Betätigung, vollst.	28. . . 37	461 491 795 2	1						
Buchse	29	899 760 220 4	2						
Bolzen	30	—	1						
Dichtring A16x20 DIN 7603-Al	31*	—	1						
Verschlußschraube M16x1,5	32	—	1						
Rolle	33	—	1						
Bolzen 12f8x399	34	—	1						
Hebel	35	—	1						
Gewindestift M6x20 DIN 551-Zn	36	—	2						
Schutzhülle	37*	897 752 670 4	1						

Änderungen bleiben vorbehalten
 The right of amendment is reserved

WABCO