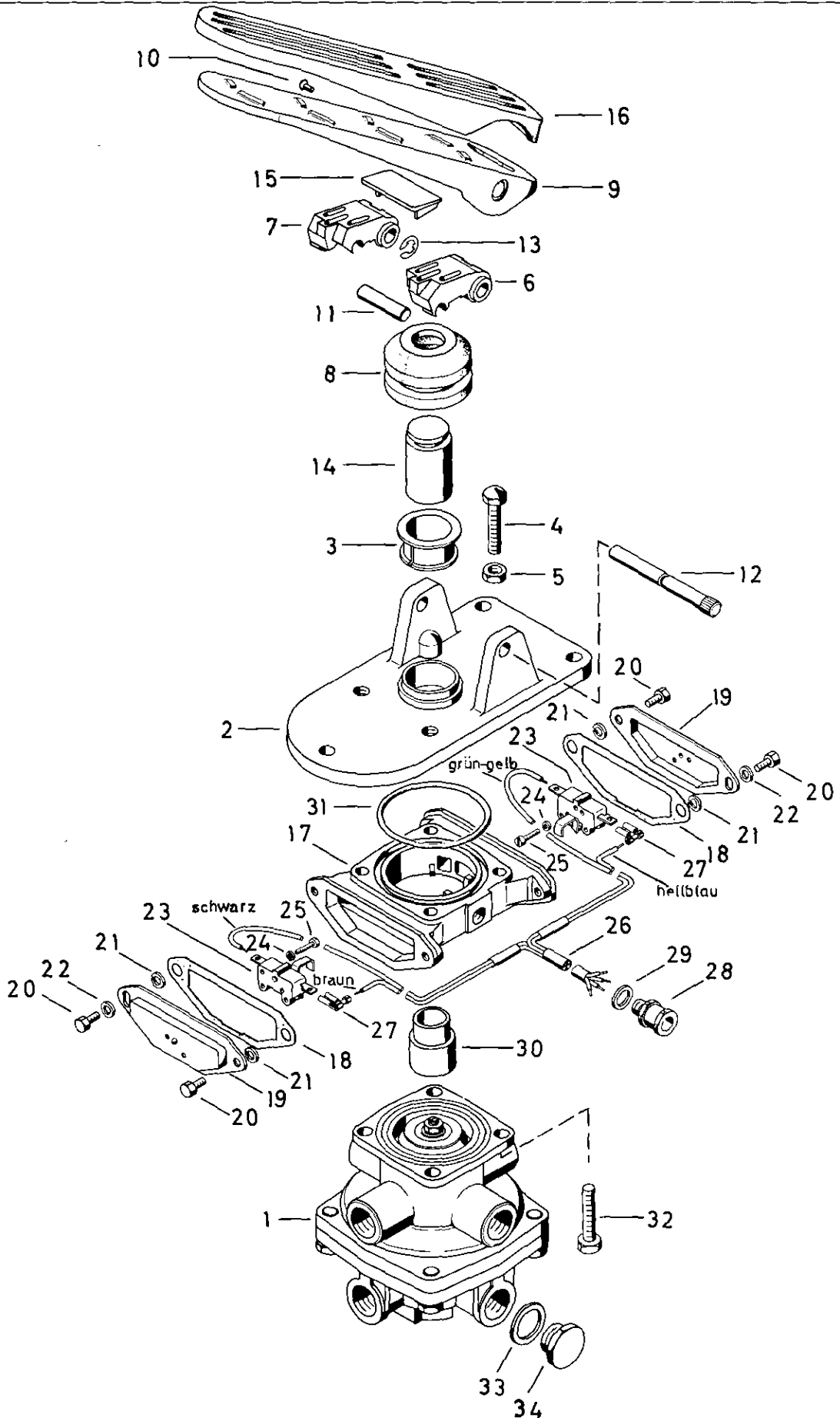


Motorwagen-Bremsventil

461 310

Brake valve



Bei Reparaturen sollten diese Teile ersetzt werden.
 At repairs these parts should be replaced.
 Hierzu siehe Ersatzteilblatt unter dieser Geräteummer.
 See spare parts list with this part number.

*** Teil ist nicht im Rep.-Satz enthalten.
 Es ist gesondert zu bestellen.
 *** This part is not included in the repair kit
 and is to be ordered separately.

Zu verwenden nach Bedarf.
 To be used as required as occasion demands.
 Wahlweise zu verwenden. (...) Teil nicht gezeichnet.
 Application by choice. (...) Part not shown.

E 5

WABCO

461 310 920 3 Ausgabe 03.84

Motorwagen-Bremsventil

Brake valve

461 310

Benennung name of part	Position ref. no.	Bestellnummer part number	für alle Abwandlgn. for all variations	Stückzahl je Abwandlg. quantity per variation					Reparaturatz repair kit
				200	204	262	350	362	
MOTORWAGEN-BREMSVENTIL		461 310 . . . 0							
Reparaturatz		—							
Be- und Entlüftungsventil	1**	461 307 479 0		1	1				
Be- und Entlüftungsventil	1**	461 307 476 0				1			
Be- und Entlüftungsventil	1**	461 307 461 0					1		
Be- und Entlüftungsventil	1**	461 307 464 0						1	
Betätigung, vollst.	2. . . 15	461 314 790 2		1					
Betätigung, vollst.	2. . . 14	461 314 791 2			1				
Betätigung, vollst.	2. . . 14	461 314 792 2				1	1	1	
Trägerplatte	2	461 314 101 4		1	1				
Trägerplatte	2	461 909 102 4				1	1	1	
Buchse	3*	460 001 200 4	1						
Sechskantschraube M 8 x 40 DIN 933-8.8-Zn	4	—	1						
Sechskantmutter M8 DIN 934-8-Zn	5	—	1						
Druckstück	6	461 903 387 4	1						
Druckstück	7	461 903 388 4	1						
Faltenbalg	8*	897 752 270 4	1						
Trittplatte	9	461 314 710 4	1						
Blindniet 3,2 x 10,2	10	—	1						
Rolle	11	—	1						
Bolzen	12	461 314 750 4	1						
Sicherungsscheibe 8 DIN 6799-Zn	13*	—	1						
Druckstück	14	461 314 383 2		1	1				
Druckstück	14	461 314 386 2				1	1	1	
Distanzstück	15	461 314 590 4		1					
Pedalüberzug	16*	897 730 022 4				1	1	1	
Schalter, vollst.	17. . . 31	461 310 534 2	1						
Gehäuse	17	—	1						
Dichtung	18*	897 331 971 4	2						
Deckel	19	461 310 650 4	2						
Sechskantschraube M 5 x 12 DIN 933-8.8-Zn	20	—	4						
Federring 5	21*	—	4						
Scheibe 5,3 DIN 125-Zn	22	—	2						
Schalter	23	461 905 530 2	2						
Scheibe 3,65x6,7x0,5	24	895 092 720 4	4						
Zylinderschraube M 2,5 x 16 DIN 84-4.8-Zn	25	—	4						
Kabel, vollst.	26 + 27	894 600 271 2	1						
Steckhülse	27	894 100 081 4	4						
Stopfbuchsverschraubung APg x A 7 DIN 46 255-Ms	28	—	1						
Dichtring A 12x16 DIN 7603-Vf	29*	—	1						
Druckstück	30	461 310 380 4	1						
Dichtring 66x3	31*	897 050 100 4	1						
Sechskantschraube M 8 x 40 DIN 933-8.8-Zn	32	—	4						
Dichtring A 22x27 DIN 7603-Al-gew.	33*	—				4		4	
Verschlußschraube	34	—				4		4	

a Zu verwenden nach Bedarf.
a To be used as required as occasion demands.
b Wahlweise zu verwenden. (...) Teil nicht gezeichnet.
b Application by choice. (...) Part not shown.

a Teil ist nicht im Rep.-Satz enthalten.
Es ist gesondert zu bestellen.
*** This part is not included in the repair kit and is to be ordered separately.

* Bei Reparaturen sollten diese Teile ersetzt werden.
* At repairs these parts should be replaced.
** Hierzu siehe Ersatzteilblatt unter dieser Geräteummer.
** See spare parts list with this part number.

Änderungen bleiben vorbehalten
The right of amendment is reserved