

Motorwagen - Bremsventil

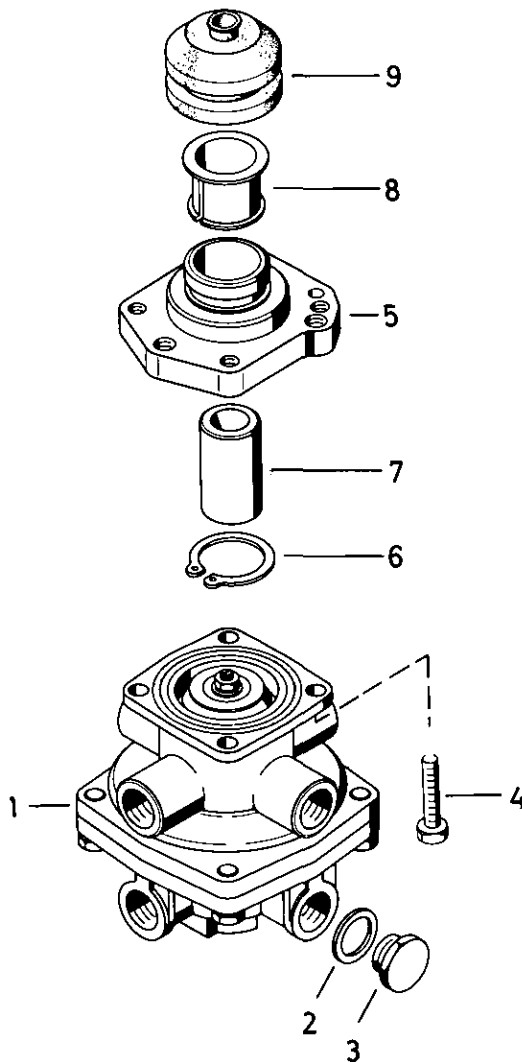
461 307

Brake valve

a Zu verwenden nach Bedarf.
a To be used as required as occasion demands.
b Wahlweise zu verwenden. (...) Teil nicht gezeichnet.
b Application by choice. (...) Part not shown.

*** Teil ist nicht im Rep.-Satz enthalten.
Es ist gesondert zu bestellen.
*** This part is not included in the repair kit
and is to be ordered separately.

* Bei Reparaturen sollten diese Teile ersetzt werden.
* At repairs these parts should be replaced.
** Hierzu siehe Ersatzteilblatt unter dieser Geräteummer.
** See spare parts list with this part number.



WABCO

461 307 921 3

Ausgabe 02.83

E 3

Motorwagen-Bremsventil

461 307

Brake valve

* Bei Reparaturen sollten diese Teile ersetzt werden.
 * At repairs these parts should be replaced.
 ** Hierzu siehe Ersatzteilblatt unter dieser Geräteummer.
 ** See spare parts list with this part number.
 *** Teil ist nicht im Rep.-Satz enthalten.
 Es ist gesondert zu bestellen.
 *** This part is not included in the repair kit
 and is to be ordered separately.
 a Zu verwenden nach Bedarf.
 a To be used as required as occasion demands.
 b Wahlweise zu verwenden. (...) Teil nicht gezeichnet.
 b Application by choice. (...) Part not shown.

Benennung name of part	Position ref. no.	Bestellnummer part number	für alle Abwandlgn. for all variations	Stückzahl je Abwandlg. quantity per variation					Reparaturatz repair kit	
				238 239	240	245	249 395	399		
MOTORWAGEN-BREMSVENTIL		461 307 ... 0								
Reparaturatz		—								
Be- und Entlüftungsventil	1**	461 307 479 0		1	1	1	1			
Be- und Entlüftungsventil	1**	461 307 474 0						1		
Dichtring A 22x27 DIN 7603-AI	2*	—				2				
Verschlußschraube	3	—				2				
Sechskantschraube M 8 x 20 DIN 933-8.8-Zn	4	—	4							
Betätigung, vollst.	5...9	461 901 797 2		1	1					
Betätigung, vollst.	5...9	461 901 798 2				1	1			
Betätigung, vollst.	5...9	461 901 799 2						1		
Trägerplatte	5	—		1	1					
Trägerplatte	5	—				1	1			
Trägerplatte	5	—						1		
Sicherungsring 30x1,5 DIN 471	6*	—	1							
Druckstück	7	461 307 388 4		1	1	1	1			
Druckstück	7	461 903 383 4						1		
Buchse	8*	899 756 540 4	1							
Faltenbalg	9*	897 751 752 4	1							

WABCO

Änderungen bleiben vorbehalten
The right of amendment is reserved