

# Motorwagen-Bremsventil

# 461 315

Brake valve

a Zu verwenden nach Bedarf.  
a to be used as required as occasion demands.  
(...) Teil nicht gezeichnet.  
(...) Part not shown.

\*\*\* Teil ist nicht im Rep.-Satz enthalten.  
Es ist gesondert zu bestellen.  
\*\*\* This part is not included in the repair kit  
and is to be ordered separately.

• Bei Reparaturen sollten diese Teile ersetzt werden.  
• At repairs these parts should be replaced.  
• Hierzu siehe Ersatzteilblatt unter dieser Gerätenummer.  
• See spare parts list with this part number.

Benennung name of part	Position ref. no.	Bestellnummer part number	für alle Abwandlgn. for all variations	Stückzahl je Abwandlung quantity per variation						Reparatursatz repair kit
				<del>080</del>	<del>081</del>	<del>085</del>	087	<del>088</del>	<del>089</del>	
MOTORWAGEN-BREMSVENTIL		461 315 ... 0								
<b>Reparatursatz</b>		461 315 905 2		x	x	x	x	x	x	905
Gehäuse	1	-	1							
O-Ring 71,12x2,65	2*	897 786 800 4	1							1
Ventil	3*	899 506 310 2	2							2
Kegelfeder	4	896 052 760 4	2							2
Haltering	5	461 315 260 2	2							
O-Ring 25,07x2,62	6*	897 086 830 4	2							2
O-Ring 32,00x2,50	7*	897 770 580 4	2							2
Sicherungsring 38x1,5 DIN 984	8	-	1							
O-Ring 15,55x2,62	9*	897 086 200 4	2							2
Stößel	10	461 315 775 4				1			1	
Kolben	11	461 319 633 4		1	1		1	1		
Kolben	11	461 319 634 4				1			1	
Druckfeder	12	896 053 280 4				1			1	
Buchse	13	899 770 650 4				1			1	
Ring	14	895 112 430 4				1			1	
Sprengring B14 DIN 7993-Niro.	15	810 542 044 4				1			1	
O-Ring 63,10x3,53	16*	897 086 520 4	2							2
Stützring	17	899 601 700 4		1	1		1	1		
Druckfeder	18	896 516 000 4		1	1		1	1		
Gehäuseunterteil	19	-		1		1	1			
Gehäuseunterteil	19	-			1			1	1	
Sechskantschraube M6x20 DIN 933-8.8-Zn	20	-	2							
Sechskantschraube M6x40 DIN 933-8.8-Zn	20	-	2							
O-Ring 40,95x2,62	21*	897 786 030 4	1							1
Entlüftungsstück	22	461 901 223 4		1			1			
Entlüftungsstück	22	461 901 228 4			1			1	1	
Sicherungsring 47x1,75 DIN 472	23	-	1							
Druckfeder	24	896 511 200 4	1							
Führungsring	25*	895 135 500 4	2							2
O-Ring 46,2x3,0	26*	897 080 330 4	1							1
Kolben	27	461 319 630 4	1							
Buchse	28	899 761 130 4	1							
Gummifeder	29*	896 130 050 4	1							1
Federteller	30	461 319 251 7		1	1			1		
Stößel	31	461 319 770 4	1							
Sicherungsring J42x1,75V	32	-	1							
Ring	33	895 095 670 4	1							
Haltering	34	899 621 780 4	1							
Faltenbalg	35*	897 753 980 4	1							1
Sicherungsring J60x2V	36	-	1							
Stiftschraube M8x25 DIN 835-5.6-Zn	37	-	2							

Änderungen bleiben vorbehalten  
The right of amendment is reserved

## J30

# WABCO

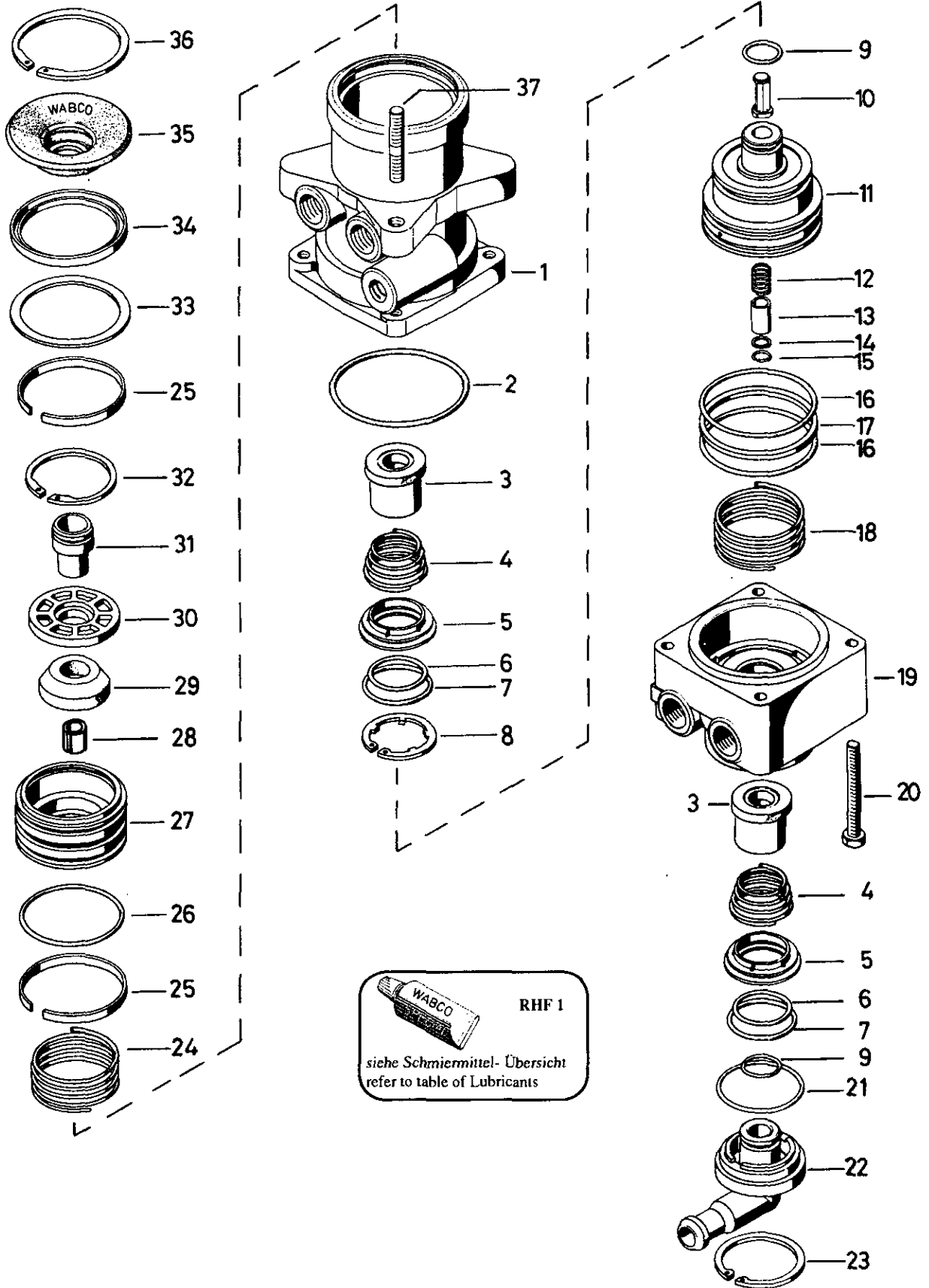
461 315 925 3

Ausgabe 07.92

# Motorwagen-Bremsventil

Brake valve

461 315



© Copyright: WABCO Westinghouse Fahrzeugbremsen Hannover.  
 Nachdruck - auch auszugsweise - nur mit unserer Genehmigung.  
 © copyright: WABCO Westinghouse Fahrzeugbremsen Hannover.  
 No part of this publication may be reproduced without our prior permission.

# WABCO

J 29

461 315 925 3

Ausgabe 07.92  
 G1 315 25 A