


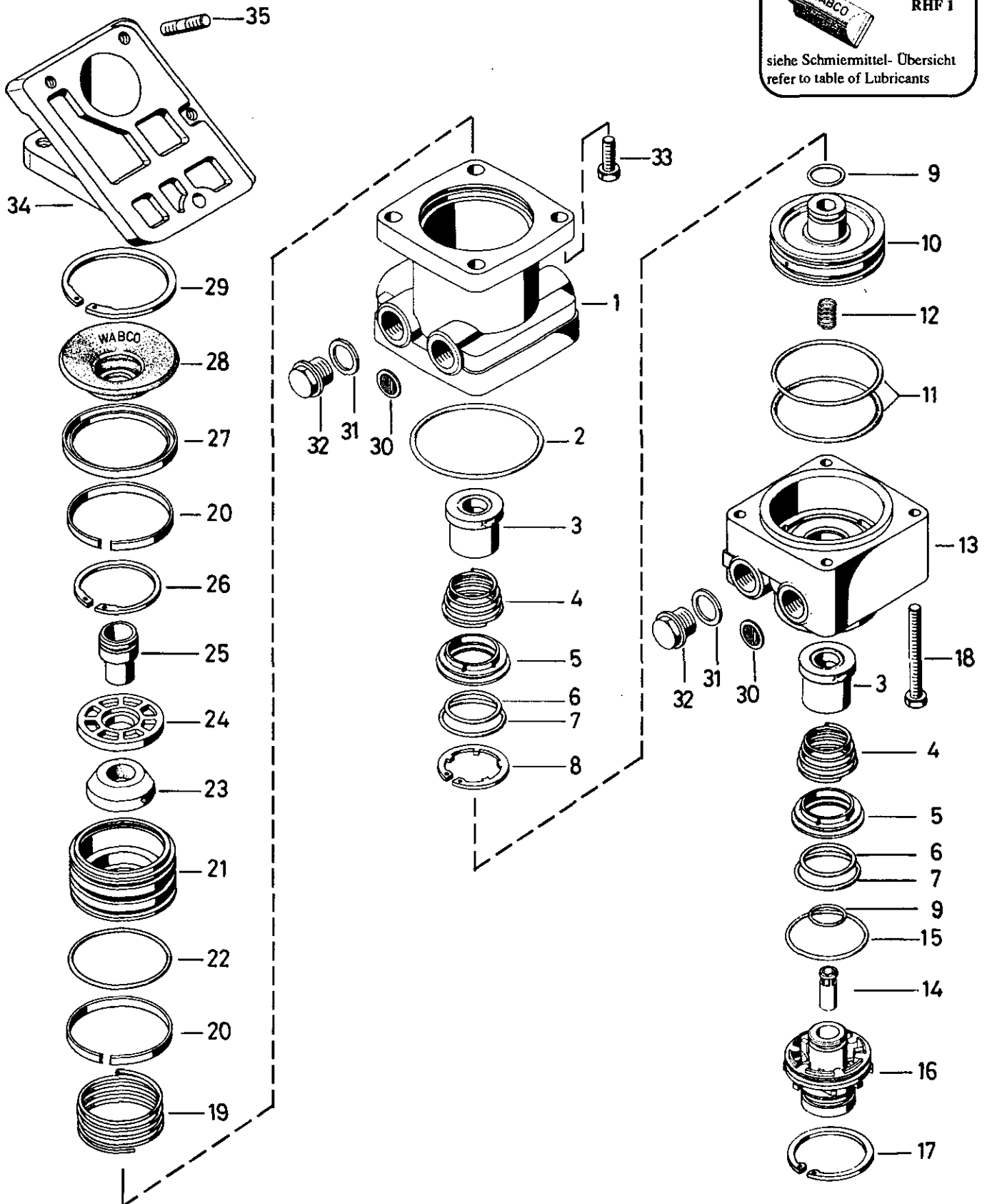
Motorwagen-Bremsventil

Brake valve

461 315



RHF 1
siehe Schmiermittel- Übersicht
refer to table of Lubricants



© Copyright: WABCO Westinghouse Fahrzeugbremsen Hannover.
Nachdruck - auch auszugsweise - nur mit unserer Genehmigung.
© copyright: WABCO Westinghouse Fahrzeugbremsen Hannover.
No part of this publication may be reproduced without our prior permission.

WABCO

N 13

461 315 922 3 Ausgabe 10.89
G1 315 22 A

Motorwagen-Bremsventil

461 315

Brake valve

a Zu verwenden nach Bedarf.
a to be used as required as occasion demands.
(...) Teil nicht gezeichnet.
(...) Part not shown.

** Teil ist nicht im Rep.-Satz enthalten.
** Es ist gesondert zu bestellen.
** This part is not included in the repair kit
and is to be ordered separately.

* Bei Reparaturen sollten diese Teile ersetzt werden.
* At repairs these parts should be replaced.
* Hierzu siehe Ersatzteilblatt unter dieser Gerätenummer.
* See spare parts list with this part number.

Benennung name of part	Position ref. no.	Bestellnummer part number	für alle Abwandlg. for all variations	Stückzahl je Abwandlg. quantity per variation					Reparaturatz repair kit	
				027	028	029	473	474	008	901
MOTORWAGEN-BREMSVENTIL		461 315 ... 0								
Reparaturatz		461 315 008 2 461 315 901 2		x	x	x	x	x	008	901
Gehäuseoberteil	1	-		1						
Gehäuseoberteil	1	-			1	1	1	1		
O-Ring 71,12 x 2,62	2*	897 786 800 4	1						1	1
Ventil	3*	899 506 771 2	2						2	2
Kegelfeder	4	-	2						2	2
Haltering	5	461 315 260 2	2							
O-Ring 25,07 x 2,62	6*	897 086 830 4	2						2	2
O-Ring 32,0 x 2,5	7*	897 770 580 4	2						2	2
Sicherungsring 38 x 1,5 DIN 984	8	-	1							
O-Ring 15,55 x 2,62	9*	897 086 200 4	2						2	2
Kolben	10	461 315 637 4			1			1		
Kolben	10	461 315 636 4		1		1	1			
O-Ring 63,10 x 3,53	11*	897 086 520 4			2			2	2	
Nutring 70 x 60	11*	897 161 333 4		2		2	2			2
Druckfeder	12	896 516 792 4	1							
Gehäuseunterteil	13	-		1						
Gehäuseunterteil	13	-			1	1	1	1		
Hülse	14	-	1							
O-Ring 40,95 x 2,62	15*	897 786 030 4	1						1	1
Entlüftungsstück	16	461 901 231 2	1							
Sicherungsring 47 x 1,75 DIN 472	17	-	1							
Sechskantschraube M 6x55 DIN 933-8.8-Zn	18	-	4							
Druckfeder	19	896 031 190 4	1							
Führungsring	20*	895 135 320 4	2						2	2
Kolben	21	461 315 628 4	1							
O-Ring 50,4 x 3,53	22*	897 086 730 4	1						1	1
Gummifeder	23*	896 130 050 4			1			1	1	
Gummifeder	23*	896 130 054 4		1		1	1			1
Federteller	24	461 315 259 4	1							
Stößel	25	461 315 770 4	1							
Sicherungsring J 45 x 1,75 V	26	-	1							
Haltering	27	899 621 780 4	1							
Faltenbalg	28*	897 753 980 4	1						1	1
Sicherungsring J 60 x 2 V	29	-	1							
Sieb	30	899 360 260 4	2							
Dichtring A16x20 DIN 7603-AI	31*	811 401 211 4		2						
Verschlußschraube M16x1,5	32	893 011 711 4		2						
Sechskantschraube M 8x22 DIN 933-8.8-Zn	33	-					4	4		
Zwischenflansch	34	461 315 602 4					1	1		
Stiftschraube M10x25 DIN 939-5.6-Zn	35	-					3	3		

Änderungen bleiben vorbehalten
The right of amendment is reserved

N14

WABCO

461 315 922 3 Ausgabe 10.89