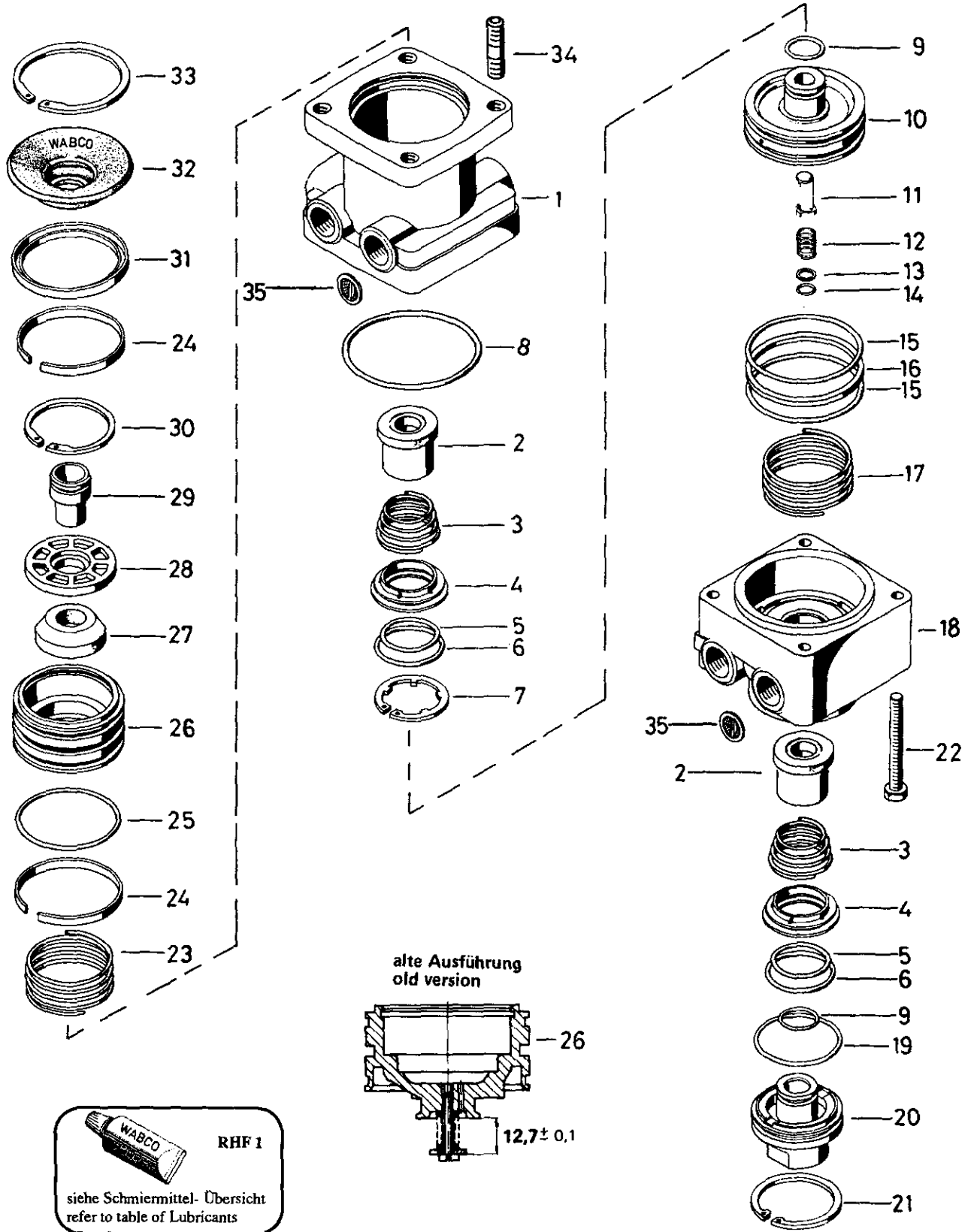


# Motorwagen-Bremsventil

Brake valve

461 315



© Copyright: WABCO Westinghouse Fahrzeugbremsen, Hannover.  
 Nachdruck - auch auszugsweise - nur mit unserer Genehmigung.  
 © copyright: WABCO Westinghouse Fahrzeugbremsen, Hannover.  
 No part of this publication may be reproduced without our prior permission.

G 13

**WABCO**

461 315 913 3

Ausgabe 12.89

G1 315 13 A

# Motorwagen-Bremsventil

# 461 315

Brake valve

a Zu verwenden nach Bedarf.  
a to be used as required as occasion demands.  
(...) Teil nicht gezeichnet.  
(...) Part not shown.

\*\*\* Teil ist nicht im Rep.-Satz enthalten.  
Es ist gesondert zu bestellen.  
\*\*\* This part is not included in the repair kit  
and is to be ordered separately.

Bei Reparaturen sollten diese Teile ersetzt werden.  
At repairs these parts should be replaced.  
Hierzu siehe Ersatzteilblatt unter dieser Geräteummer.  
See spare parts list with this part number.

Benennung name of part	Position ref. no.	Bestellnummer part number	für alle Abwandlgn. for all variations	Stückzahl je Abwandlung quantity per variation						Reparaturatz repair kit
				002	033	034	007	041	150	
MOTORWAGEN-BREMSVENTIL		461 315 ... 0								
<b>Reparaturatz</b>		461 315 005 2		x	x	x	x	x	x	005
Gehäuseoberteil	1	-		1						
Gehäuseoberteil	1	-			1	1	1			
Gehäuseoberteil	1	-						1		
Gehäuseoberteil	1	-							1	
Ventil	2*	899 506 310 2	2							2
Kegelfeder	3	-	2							2
Haltering	4	461 315 260 2	2							2
O-Ring 25,07 x 2,62	5*	897 086 830 4	2							2
O-Ring 32,00 x 2,50	6*	897 770 580 4	2							2
Sicherungsring 38 x 1,5 DIN 984	7	-	1							
O-Ring 71,12 x 2,62	8*	897 786 800 4	1							1
O-Ring 15,55 x 2,62	9	897 086 200 4	2							2
Kolben	10	461 315 627 4		1	1	1	1			
Kolben	10	461 315 631 4						1	1	
Stößel	11	461 315 775 4						1	1	
Druckfeder	12	896 053 280 4						1	1	
Ring	13	895 112 430 4						1	1	
Sprengring B 14 DIN 7993-Niro.	14	810 542 044 4						1	1	
O-Ring 63,10 x 2,62	15*	897 086 520 4	2							2
Stützring	16	899 601 700 4		1	1	1				
Druckfeder	17	896 515 900 4		1						
Druckfeder	17	896 515 080 4			1	1				
Gehäuseunterteil	18	-		1						
Gehäuseunterteil	18	-			1	1	1			
Gehäuseunterteil	18	-						1		
Gehäuseunterteil	18	-							1	
O-Ring 40,95 x 3,53	19*	897 786 030 4	1							1
Entlüftungsstück	20	461 901 230 2		1		1				
Entlüftungsstück	20	461 315 229 4			1		1			
Entlüftungsstück	20	461 901 223 4						1	1	
Sicherungsring 47 x 1,75 DIN 472	21	-	1							
Sechskantschraube M 6 x 55 DIN 933-8.8-Zn	22	-	4							
Druckfeder	23	896 031 190 4	1							
Führungsring	24*	895 135 320 4	2							2
O-Ring 50,4 x 3,53	25*	897 086 730 4	1							1
Kolben	26	461 315 628 4		1	1	1	1			
Kolben	26	461 315 630 4						1	1	
Gummifeder	27*	896 130 050 4	1							1
Federteller	28	461 315 259 4		1						
Federteller	28	461 901 252 4			1	1	1			
Federteller	28	461 901 251 4						1	1	
Stößel	29	461 315 770 4		1				1		
Stößel	29	461 315 774 4			1	1	1			
Stößel	29	461 315 771 4							1	
Sicherungsring J 45 x 1,75 V	30	-	1							
Haltering	31	899 621 780 4	1							
Faltenbalg	32*	897 753 980 4	1							
Sicherungsring J 60 x 2 V	33	-	1							
Stiftschraube M 10 x 25 DIN 939-8.8-Zn	34	-			4	4	4			
Sieb	35	899 360 260 4								2

Änderungen bleiben vorbehalten  
The right of amendment is reserved

## G14

# WABCO

461 315 913 3

Ausgabe 12.89