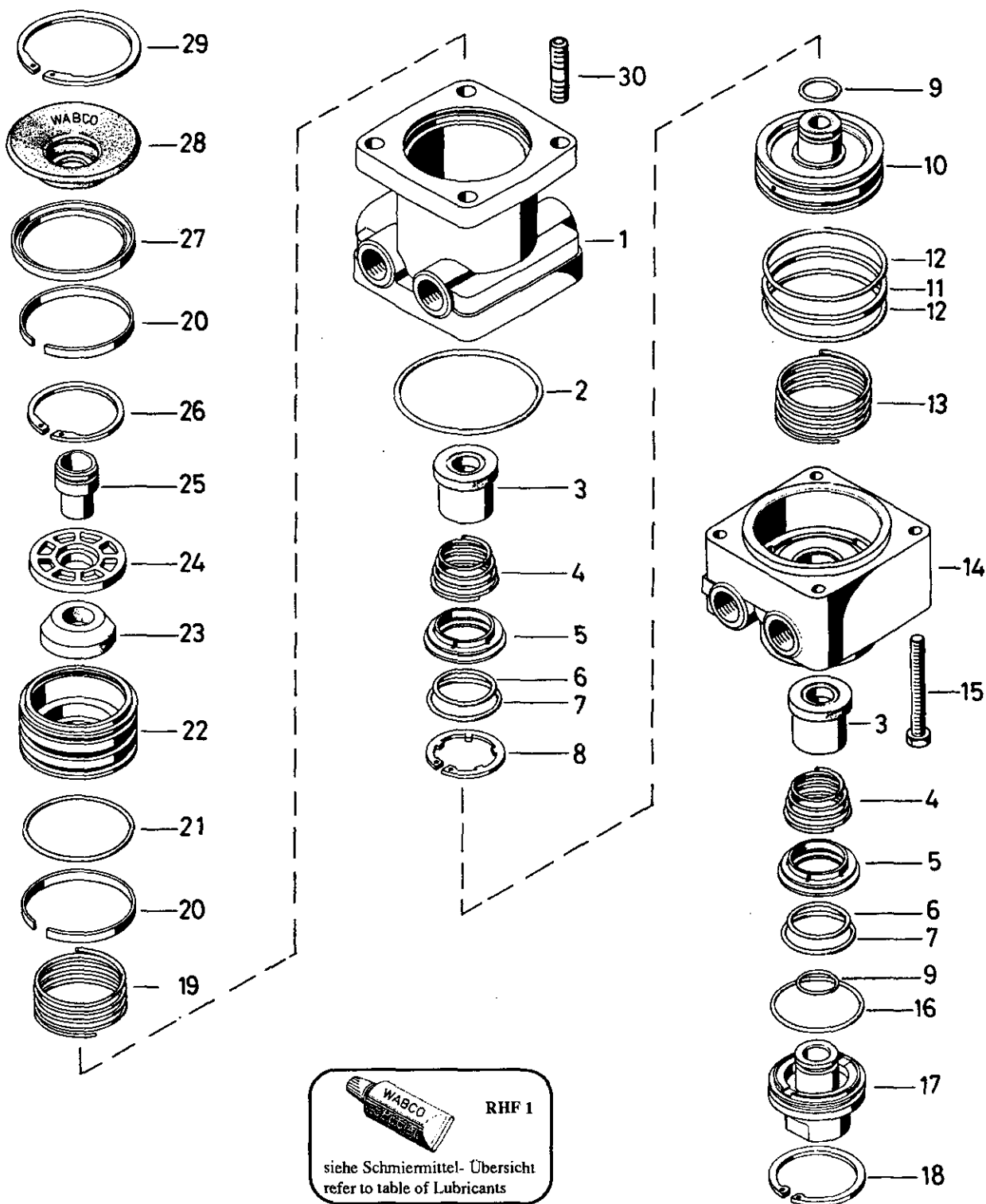


Motorwagen-Bremsventil

Brake valve

461 315



Motorwagen-Bremsventil

461 315

Brake valve

a Zu verwenden nach Bedarf.
a to be used as required as occasion demands.
(...) Teil nicht gezeichnet.
(...) Part not shown.

Teil ist nicht im Rep.-Satz enthalten.
Es ist gesondert zu bestellen.
This part is not included in the repair kit
and is to be ordered separately.

Bei Reparaturen sollten diese Teile ersetzt werden.
At repairs these parts should be replaced.
Hierzu siehe Ersatzteilblatt unter dieser Geräteummer.
See spare parts list with this part number.

Benennung name of part	Position ref. no.	Bestellnummer part number	für alle Abwandlgn. for all variations	Stückzahl je Abwandlung quantity per variation						Reparaturatz repair kit
				005	020	082	036	049	051	
MOTORWAGEN-BREMSVENTIL		461 315 ... 0								
Reparaturatz		461 315 005 2		x	x	x	x	x	x	005
Gehäuseoberteil	1	-		1						
Gehäuseoberteil	1	-			1					
Gehäuseoberteil	1	-				1	1			
Gehäuseoberteil	1	-						1		
Gehäuseoberteil	1	-							1	
O-Ring 71,12 x 2,65	2*	897 786 800 4	1							1
Ventil	3*	899 506 310 2	2							2
Kegelfeder	4	896 052 760 4	2							2
Haltering	5	461 315 260 2	2							2
O-Ring 25,07 x 2,62	6*	897 086 830 4	2							2
O-Ring 32,00 x 2,50	7*	897 770 580 4	2							2
Sicherungsring 38 x 1,5 DIN 984	8	-	1							1
O-Ring 15,55 x 2,62	9*	897 086 200 4	2							2
Kolben	10	461 315 627 4		1		1				
Kolben	10	461 315 626 4			1		1	1	1	
Dichtring	11	899 601 700 4		1		1				
O-Ring 63,1 x 2,52	12*	897 086 520 4	2							2
Druckfeder	13	896 515 080 4		1		1				
Gehäuseunterteil	14	-		1						
Gehäuseunterteil	14	-			1	1	1			
Gehäuseunterteil	14	-						1		
Gehäuseunterteil	14	-							1	
Sechskantschraube M 6 x 55 DIN 933-8.8-Zn	15	-	4							
O-Ring 40,95 x 2,62	16*	897 786 030 4	1							2
Entlüftungsstück	17	461 901 223 4		1						
Entlüftungsstück	17	461 315 229 4			1				1	
Entlüftungsstück	17	461 901 224 2				1	1	1		
Sicherungsring 47 x 1,75 DIN 472	18	-	1							
Druckfeder	19	896 031 190 4	1							
Führungsring	20*	895 135 320 4	2							2
O-Ring 50,4 x 3,53	21*	897 086 730 4	1							1
Kolben	22	461 315 628 4	1							1
Gummifeder	23*	896 130 050 4	1							1
Federteller	24	461 315 259 4		1	1			1	1	
Federteller	24	461 901 252 4				1	1			
Stößel	25	461 315 771 4		1	1					
Stößel	25	461 315 774 4				1	1			
Stößel	25	461 315 770 4							1	1
Sicherungsring J 45 x 1,75 V	26	895 221 130 4	1							
Haltering	27	899 621 780 4	1							
Faltenblag	28*	897 753 980 4	1							1
Sicherungsring J 60 x 2 V	29	895 221 210 4	1							
Stiftschraube M10 x 25 DIN 939-8.8-Zn	30	-				4	4			

Änderungen bleiben vorbehalten
The right of amendment is reserved

D14

WABCO

461 315 915 3

Ausgabe 06.90