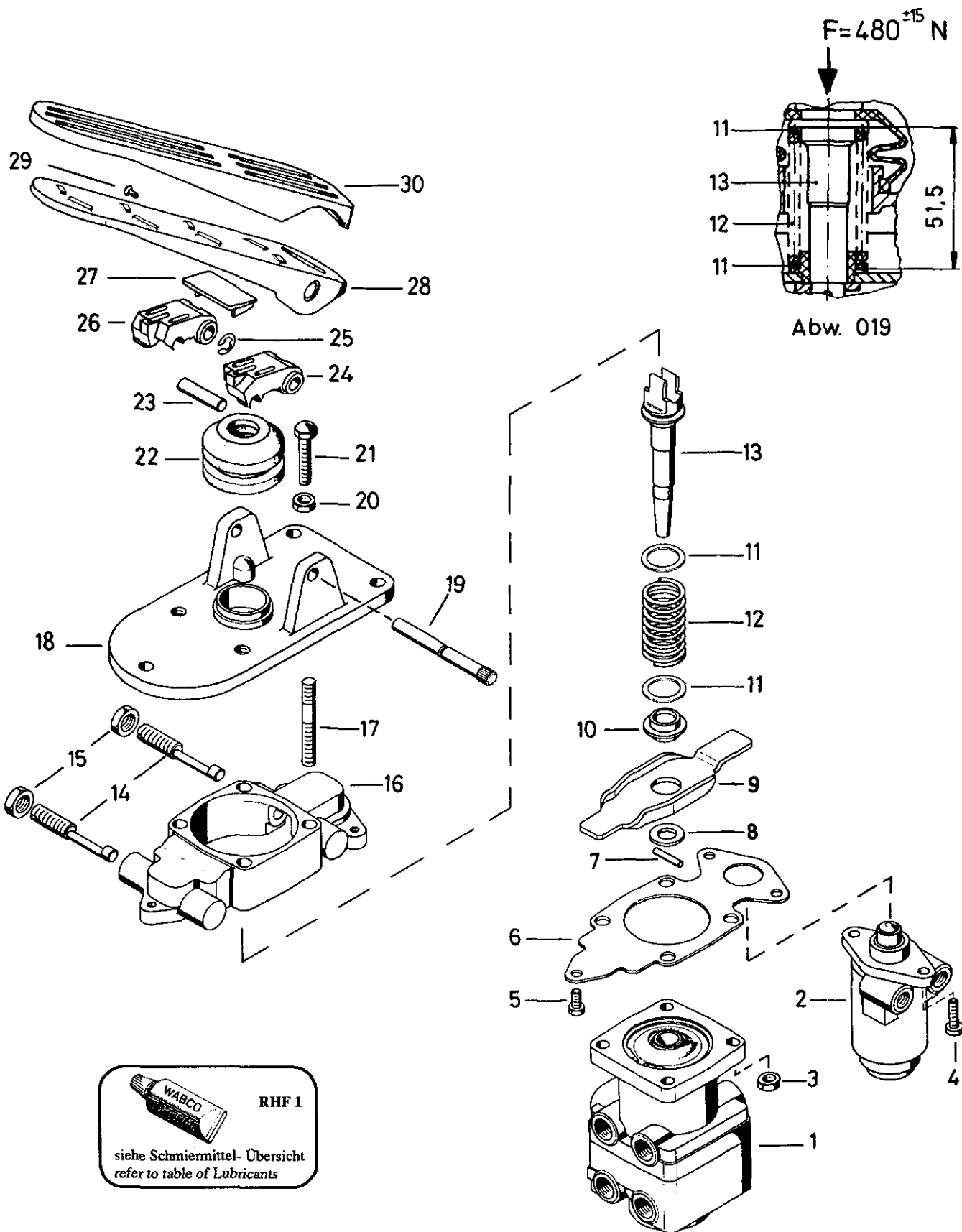


Motorwagen-Bremsventil

Brake valve

461 324



WABCO RHF 1

siehe Schmiermittel-Übersicht
refer to table of Lubricants

© Copyright: WABCO Westinghouse Fahrzeugbremsen, Hannover.
Nachdruck - auch auszugsweise - nur mit unserer Genehmigung.
© copyright: WABCO Westinghouse Fahrzeugbremsen, Hannover.
No part of this publication may be reproduced without our prior permission.

WABCO

E 13

461 324 910 3

Ausgabe 04.89
G1 324 10 A

Motorwagen-Bremsventil

461 324

Brake valve

a Zu verwenden nach Bedarf.
a to be used as required as occasion demands.
(...) Teil nicht gezeichnet.
(...) Part not shown.

... Teil ist nicht im Rep.-Satz enthalten.
Es ist gesondert zu bestellen.
... This part is not included in the repair kit
and is to be ordered separately.

* Bei Reparaturen sollten diese Teile ersetzt werden.
* At repairs these parts should be replaced.
** Hierzu siehe Ersatzteilblatt unter dieser Geräte-Nummer.
** See spare parts list with this part number.

Benennung name of part	Position ref. no.	Bestellnummer part number	für alle Abwandlgn. for all variations	Stückzahl je Abwandlung quantity per variation						
				000 028	001	002 004	008	015	019	024
MOTORWAGEN-BREMSVENTIL		461 324 ... 0								
Motorwagen-Bremsventil	1**	461 315 497 0		1	1	1			1	
Motorwagen-Bremsventil	1**	461 315 495 0					1			1
Motorwagen-Bremsventil	1**	461 315 022 0						1		
Druckregelventil	2**	461 324 520 2		1	1	1	1	1		1
Druckregelventil	2**	461 324 521 2							1	
Sechskantmutter M8 DIN 934-8-Zn	3	-	4							
Zylinderschraube M6x20 DIN 6912-8.8-Zn	4	-	2							
Sechskantschraube M6x12 DIN 933-8.8-Zn	5	-	1							
Blech	6	461 324 050 4	1							
Zylindersift 4 m 6x24 DIN 6325-geh.	7	-	1							
Scheibe	8	-	1							
Hebel	9	461 324 710 4	1							
Buchse	10	461 324 200 4	1							
Scheibe	11	895 104 480 4							a	
Druckfeder	12	896 511 870 4		1	1	1	1		1	1
Druckfeder	12	896 515 120 4						1		
Stößel	13	461 324 771 4	1							
Stellschraube	14	461 324 300 4	2							
Sechskantmutter M12x1,5 DIN 936-22H	15	-	2							
Gehäuse	16	-	1							
Stiftschraube M8x60 DIN 939-8.8-Zn-E=12	17	-	4							
Betätigung, vollst.	18...29	461 324 790 2		1	1		1		1	
Betätigung, vollst.	18...29	461 324 791 2				1		1		1
Trägerplatte	18	461 909 102 4	1							
Bolzen	19	461 314 750 4	1							
Sechskantmutter M8 DIN 934-8-Zn	20	-	1							
Sechskantschraube M8x40 DIN 933-8.8-Zn	21	-		1	1		1		1	
Sechskantschraube M8x35 DIN 933-8.8-Zn	21	-				1		1		1
Faltenbalg	22*	897 752 270 4	1							
Rolle	23	-	1							
Druckstück	24	461 903 387 4	1							
Sicherungsscheibe 8 DIN 6799-Zn	25*	-	1							
Druckstück	26	461 903 388 4	1							
Distanzstück	27	461 314 590 4				1		1		1
Trittplatte	28	461 314 710 4	1							
Blindniet 3,2x10,2	29	892 360 110 4	1							
Pedalüberzug	30	897 730 022 4	1							

Änderungen bleiben vorbehalten
The right of amendment is reserved

E14

WABCO

461 324 910 3

Ausgabe 04.89