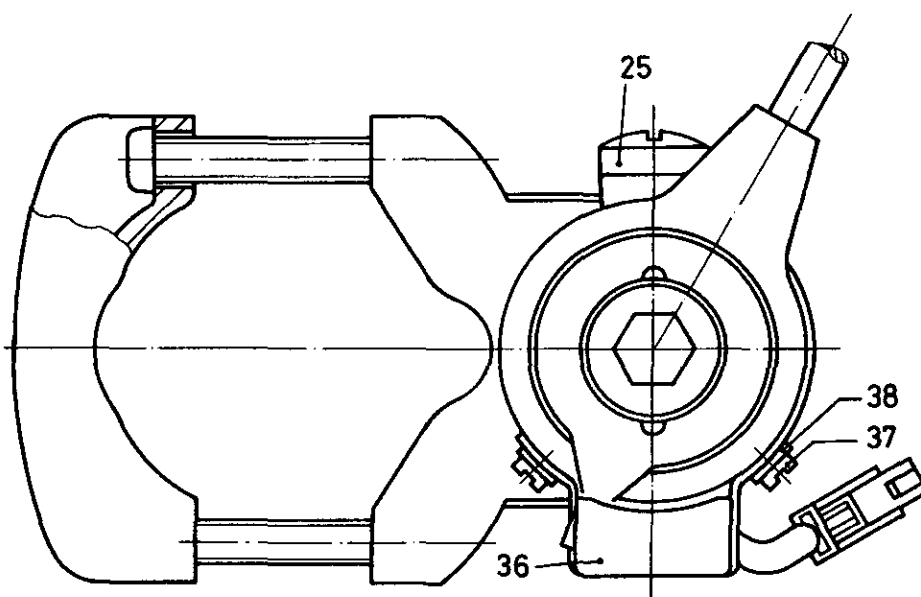
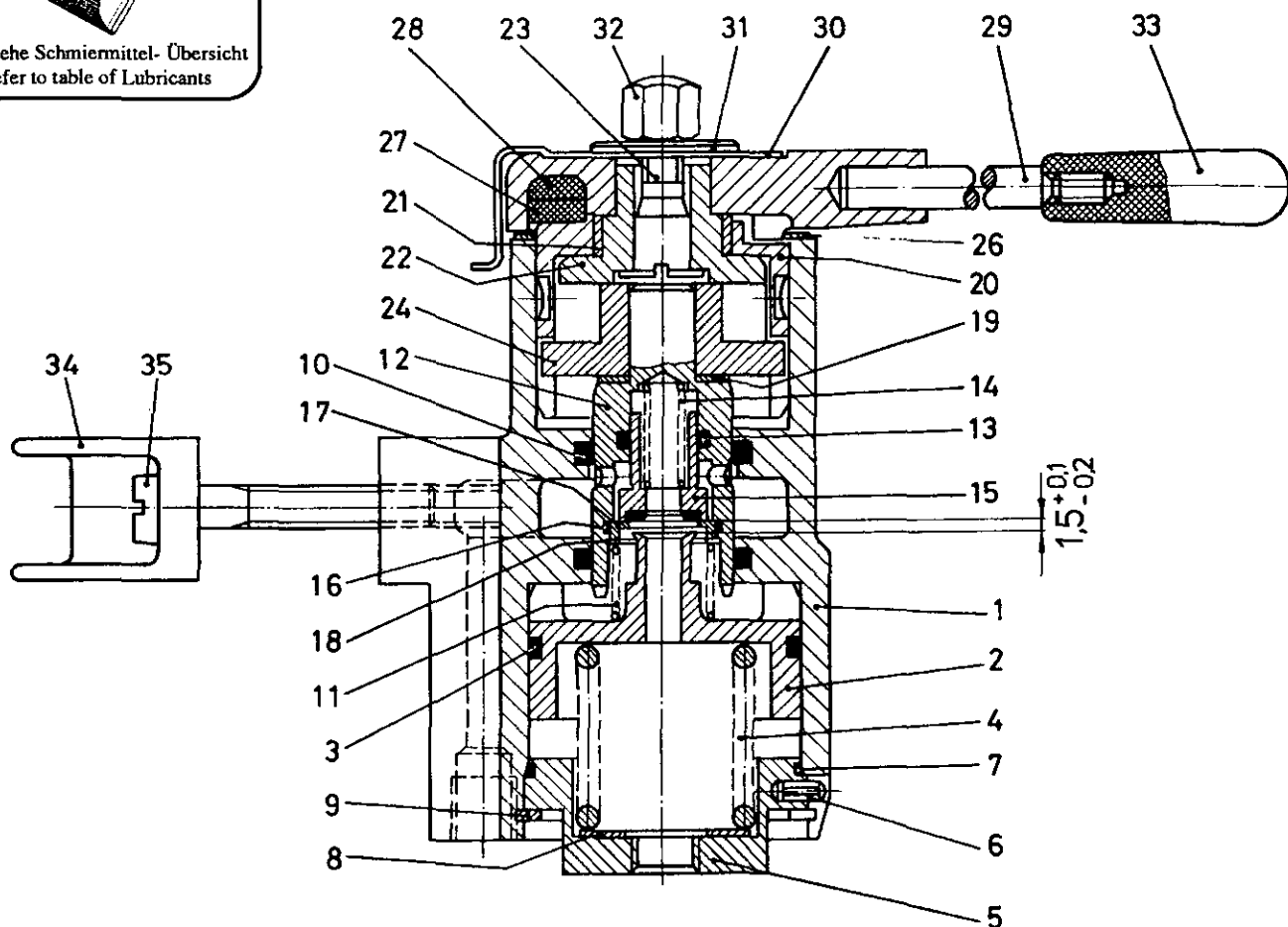
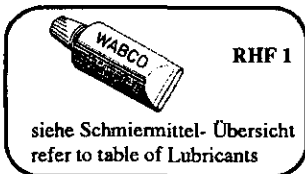


Handbremsventil

Hand operated brake valve

461 709



© Copyright: WABCO Westinghouse Fahrzeugbremsen Hannover.
Nachdruck - auch auszugsweise - nur mit unserer Genehmigung.
© copyright: WABCO Westinghouse Fahrzeugbremsen Hannover.
No part of this publication may be reproduced without our prior permission.

E 17

WABCO

461 709 930 3

Ausgabe 03.90
H1 709 30 A

Handbremsventil

Hand operated brake valve

461 709

a Zu verwenden nach Bedarf.
a to be used as required as occasion demands.
(...) Teil nicht gezeichnet.
(...) Part not shown.

*** Teil ist nicht im Rep.-Satz enthalten.
Es ist gesondert zu bestellen.
*** This part is not included in the repair kit
and is to be ordered separately.

* Bei Reparaturen sollten diese Teile ersetzt werden.
* At repairs these parts should be replaced.
* Hierzu siehe Ersatzteilblatt unter dieser Geräteummer.
* See spare parts list with this part number.

Benennung name of part	Position ref. no.	Bestellnummer part number	für alle Abwandlgn. for all variations	Stückzahl je Abwandlung quantity per variation						Reparatursatz repair kit
				500	503	505	506	508	509	
HANDBREMSVENTIL		461 709 ... 0								
Reparatursatz		461 709 000 2		x	x	x	x	x	x	000
Gehäuse	1	-	1							
Kolben	2	-	1							
O-Ring 42,2 x 3,0	3*	897 080 220 4	1							1
Druckfeder	4	896 046 040 4		1						
Druckfeder	4	896 511 850 4			1					
Druckfeder	4	896 512 390 4				1	1	1	1	
Kappe	5	-	1							
Spannhülse 4 x 10 DIN 1481	6*	-	1							1
O-Ring 45,7 x 1,5	7*	897 781 350 4	1							1
Scheibe 15,2 x 20,5 x 0,5	8	-	a							
Scheibe 15,2 x 30,5 x 0,2	8	-	a							1
Sicherungsring 52 x 2 DIN 472	9	-	1							1
O-Ring 26,58 x 3,53	10*	897 088 010 4	2							2
Druckfeder	11	-	1							1
Buchse	12	461 709 200 4	1							
O-Ring 12,37 x 2,62	13*	897 088 110 4	1							1
Druckfeder	14	-	1							1
Ventil	15*	899 500 932 2	1							1
O-Ring 20,0 x 2,0	16*	897 771 030 4	1							1
Ventilsitz	17	-	1							
Sicherungsring J 20 x 1 V	18	-	1							1
Scheibe 14,5 x 24,0 x 1,0	19	-	a							
Scheibe 14,0 x 23,0 x 0,3	19	-	a							1
Scheibe 13,0 x 21,9 x 0,2	19	-	a							1
Buchse	20	461 901 200 4		1	1					
Buchse	20	461 709 204 2				1	1	1	1	
Buchse	21	899 751 490 4	1							
Druckstück	22	461 704 381 4	1							
Stößel	23	-	1							
Druckstück	24	461 704 380 4	1							
Zapfenschraube	25	-	1							
Ring 46,5 x 54,0 x 1,0	26	-	a							
Ring 46,5 x 54,0 x 0,5	26	-	a							
Ring 46,5 x 54,0 x 0,2	26	895 112 132 4	a							
Klemmstück	27	461 704 351 4	1							
Klemmstück	28	461 704 352 4	1							
Hebel	29	461 709 718 2		1	1					1
Hebel	29	461 904 719 2				1				
Hebel	29	461 906 710 2					1			
Hebel	29	461 904 716 2						1		
Hebel	30	461 709 714 4	1							
Scheibe	31	-	1							
Hutmutter M 8 DIN 917-6-Zn	32	-	1							
Handgriff	33	899 850 180 4	1							
Schelle	34	-	1							
Zylinderschraube AM 8x50 DIN 84-4.8-Zn	35	-	2							
Schalter	36	461 709 531 2	1							
Zylinderschraube AM 4x6 DIN 84-4.8-Zn	37	-	2							
Scheibe 4,3 DIN 125-St-Zn	38	-	4							

Änderungen bleiben vorbehalten
The right of amendment is reserved

E18

WABCO

461 709 930 3

Ausgabe 03.90