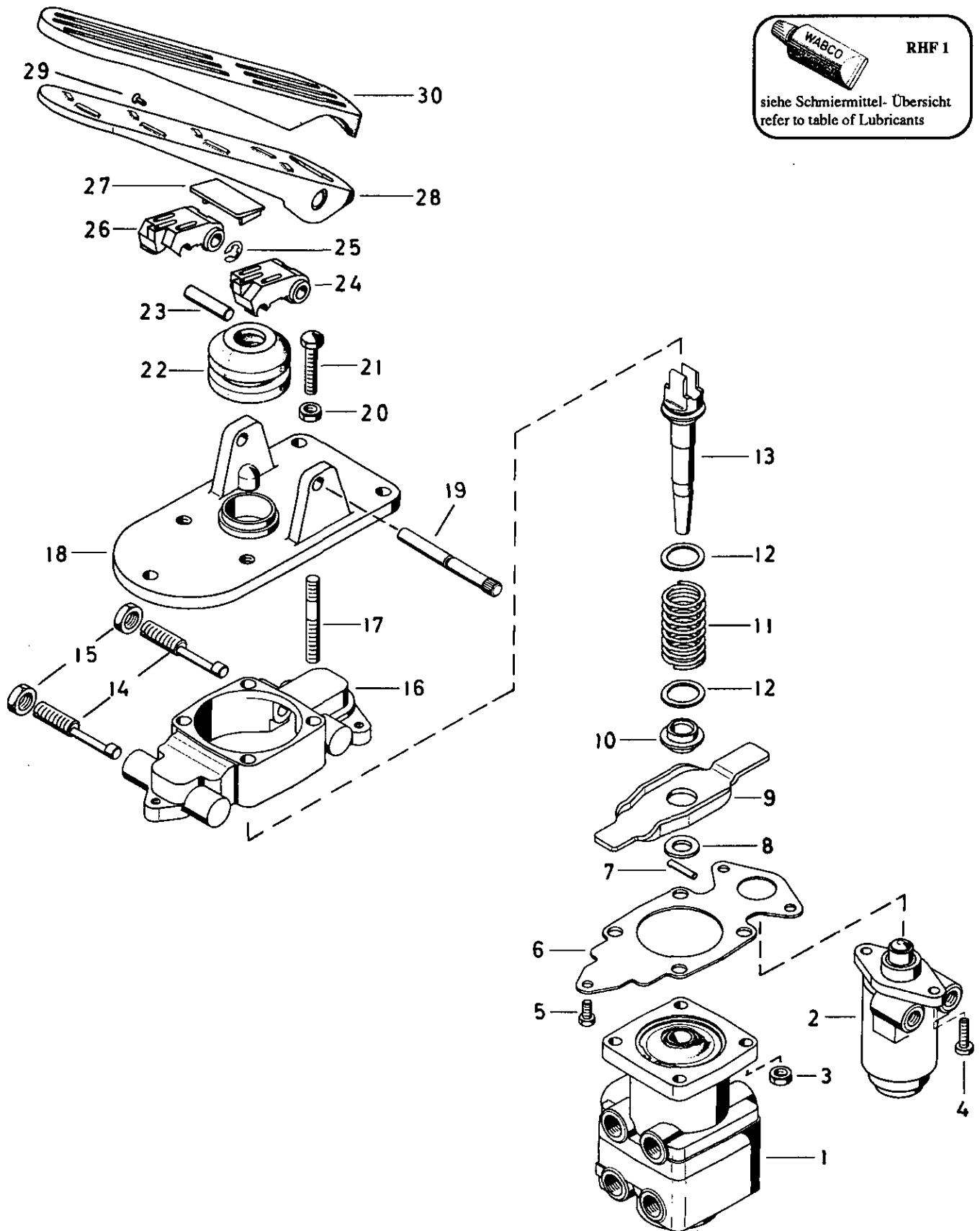


Motorwagen-Bremsventil

Brake valve

461 324



© Copyright: WABCO Westinghouse Fahrzeugbremsen Hannover.
Nachdruck - auch auszugsweise - nur mit unserer Genehmigung.
© copyright: WABCO Westinghouse Fahrzeugbremsen Hannover.
No part of this publication may be reproduced without our prior permission.

H 13

WABCO

461 324 911 3

Ausgabe 03.89
G1 324 11 A

Motorwagen-Bremsventil

Brake valve

461 324

a Zu verwenden nach Bedarf.
a to be used as required as occasion demands.
(...) Teil nicht gezeichnet.
(...) Part not shown.

... Teil ist nicht im Rep.-Satz enthalten.
Es ist gesondert zu bestellen.
... This part is not included in the repair kit
and is to be ordered separately.

* Bei Reparaturen sollten diese Teile ersetzt werden.
* At repairs these parts should be replaced.
** Hierzu siehe Ersatzteilblatt unter dieser Gerätemummer.
** See spare parts list with this part number.

Benennung name of part	Position ref. no.	Bestellnummer part number	für alle Abwandlgn. for all variations	Stückzahl je Abwandlung quantity per variation						
				005	016	017	023	032	033	037
MOTORWAGEN-BREMSVENTIL		461 324 ... 0		005	016	017	023	032	033	037
Motorwagen-Bremsventil	1**	461 315 497 0		1	1					
Motorwagen-Bremsventil	1**	461 315 048 0				1		1	1	
Motorwagen-Bremsventil	1**	461 315 025 0					1			
Motorwagen-Bremsventil	1**	461 315 047 0								1
Druckregelventil	2**	461 324 520 2		1	1		1			
Druckregelventil	2**	461 324 522 2				1				
Druckregelventil	2**	461 324 521 2						1	1	1
Sechskantmutter M8 DIN 934-8-Zn	3	-	4							
Zylinderschraube M6x20 DIN 6912-8.8-Zn	4	-	2							
Sechskantschraube M6x12 DIN 933-8.8-Zn	5	-	1							
Blech	6	461 324 050 4	1							
Zylinderstift 4 m6x24 DIN 6325-geh.	7	-	1							
Scheibe	8	-	1							
Hebel	9	461 324 710 4		1	1		1	1	1	1
Hebel	9	461 324 711 4				1				
Buchse	10	461 324 200 4	1							
Druckfeder	11	896 511 870 4		1				1	1	1
Druckfeder	11	896 515 120 4			1	1	1			
Scheibe, max. 5 Stück	12	895 104 480 4						a	a	a
Stößel	13	461 324 771 4	1							
Stellschraube	14	461 324 300 4	2							
Sechskantschraube M12x1,5 DIN 936-22 H	15	-	2							
Gehäuse	16	-	1							
Stiftschraube M8x60 DIN 939-8.8-Zn E=12	17	-	4							
Betätigung, vollst.	18...29	461 324 791 2		1			1			
Betätigung, vollst.	18...29	461 324 792 2			1	1			1	1
Betätigung, vollst.	18...29	461 324 790 2						1		
Trägerplatte	18	461 909 102 4	1							
Bolzen	19	461 314 750 4	1							
Sechskantmutter M8 DIN 934-8-Zn	20	-	1							
Sechskantschraube M8x35 DIN 933-8.8-Zn	21	-		1	1	1			1	1
Sechskantschraube M8x40 DIN 933-8.8-Zn	21	-						1		
Faltenbalg	22*	897 752 270 4	1							
Bolzen	23	895 121 540 4	1							
Druckstück	24	461 903 387 4	1							
Sicherungsscheibe 8 DIN 6799-Zn	25*	-	1							
Druckstück	26	461 903 388 4	1							
Distanzstück	27	461 314 590 4		1	1	1			1	1
Trittplatte	28	461 314 710 4	1							
Blindniet 3,2x10,2	29	892 360 110 4	1							
Pedalüberzug	30*	897 730 022 4	1							

Änderungen bleiben vorbehalten
The right of amendment is reserved

H14

WABCO

461 324 911 3

Ausgabe 03.89