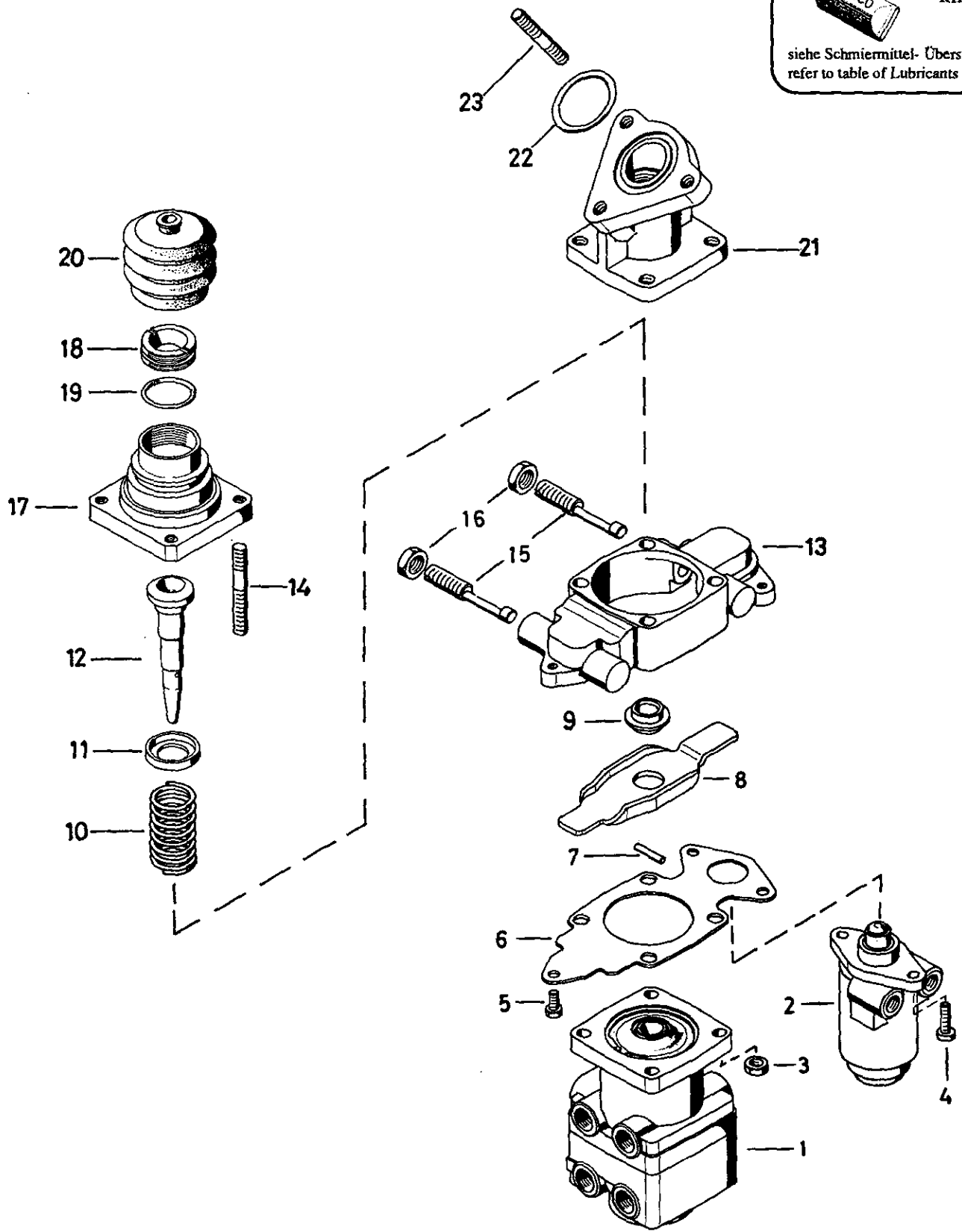
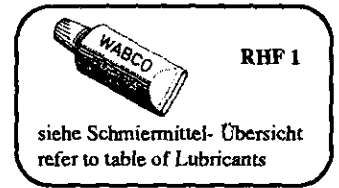


Motorwagen-Bremsventil

Brake valve

461 328



© Copyright: WABCO Westinghouse Fahrzeugbremsen, Hannover.
Nachdruck - auch auszugsweise - nur mit unserer Genehmigung.
© copyright: WABCO Westinghouse Fahrzeugbremsen, Hannover.
No part of this publication may be reproduced without our prior permission.

WABCO

C 17

461 328 910 3

Ausgabe 06.90
G1 328 10 A

Motorwagen-Bremsventil

461 328

Brake valve

a Zu verwenden nach Bedarf.
a to be used as required as occasion demands.
(...) Teil nicht gezeichnet.
(...) Part not shown.

*** Teil ist nicht im Rep.-Satz enthalten.
Es ist gesondert zu bestellen.
** This part is not included in the repair kit
and is to be ordered separately.

* Bei Reparaturen sollten diese Teile ersetzt werden.
* At repairs these parts should be replaced.
** Hierzu siehe Ersatzteilblatt unter dieser Geräteummer.
** See spare parts list with this part number.

Benennung name of part	Position ref. no.	Bestellnummer part number	für alle Abwandlgn. for all variations	Stückzahl je Abwandlung quantity per variation					
				000	002				
MOTORWAGEN-BREMSVENTIL		461 328 ... 0		000	002				
Motorwagen-Bremsventil	1**	461 315 495 0		1					
Motorwagen-Bremsventil	1**	461 315 046 0			1				
Druckregelventil	2**	461 324 520 2	1						
Sechskantmutter M 8 DIN 934-8-Zn	3	-	4						
Zylinderschraube M 6 x 20 DIN 6912-8.8-Zn	4	-	2						
Sechskantschraube M 6 x 12 DIN 933-8.8-Zn	5	-	1						
Blech	6	461 324 050 4	1						
Zylinderstift 4 _{m6} x 40 DIN 6325	7	-	1						
Hebel	8	461 324 713 2	1						
Buchse	9	461 324 200 4	1						
Druckfeder	10	896 511 870 4	1						
Führungsring	11	895 135 480 4	1						
Stößel	12	461 328 770 4		1					
Stößel	12	461 328 771 4			1				
Gehäuse	13	-	1						
Stiftschraube	14	891 012 710 4		4					
Stiftschraube M 8 x 60 DIN 939-8.8-Zn-E=12	14	810 214 182 4			4				
Stellschraube	15	461 324 300 4	2						
Sechskantmutter M 12 x 1,5 DIN 936-22 H	16	-	2						
Trägerplatte	17	461 328 100 4		1					
Stellbuchse	18	461 328 200 4		1					
Stellbuchse	18	461 328 201 4			1				
O-Ring 22,4 x 3,15	19*	897 085 700 4	1						
Faltenbalg	20*	897 751 752 4		1					
Zwischenflansch	21	461 328 600 4			1				
Dichtring	22*	897 050 176 4			1				
Stiftschraube M10x25 DIN 939-8.8-Zn	23	810 214 058 4			3				

Änderungen bleiben vorbehalten
The right of amendment is reserved

C18

WABCO

461 328 910 3 Ausgabe 06.90