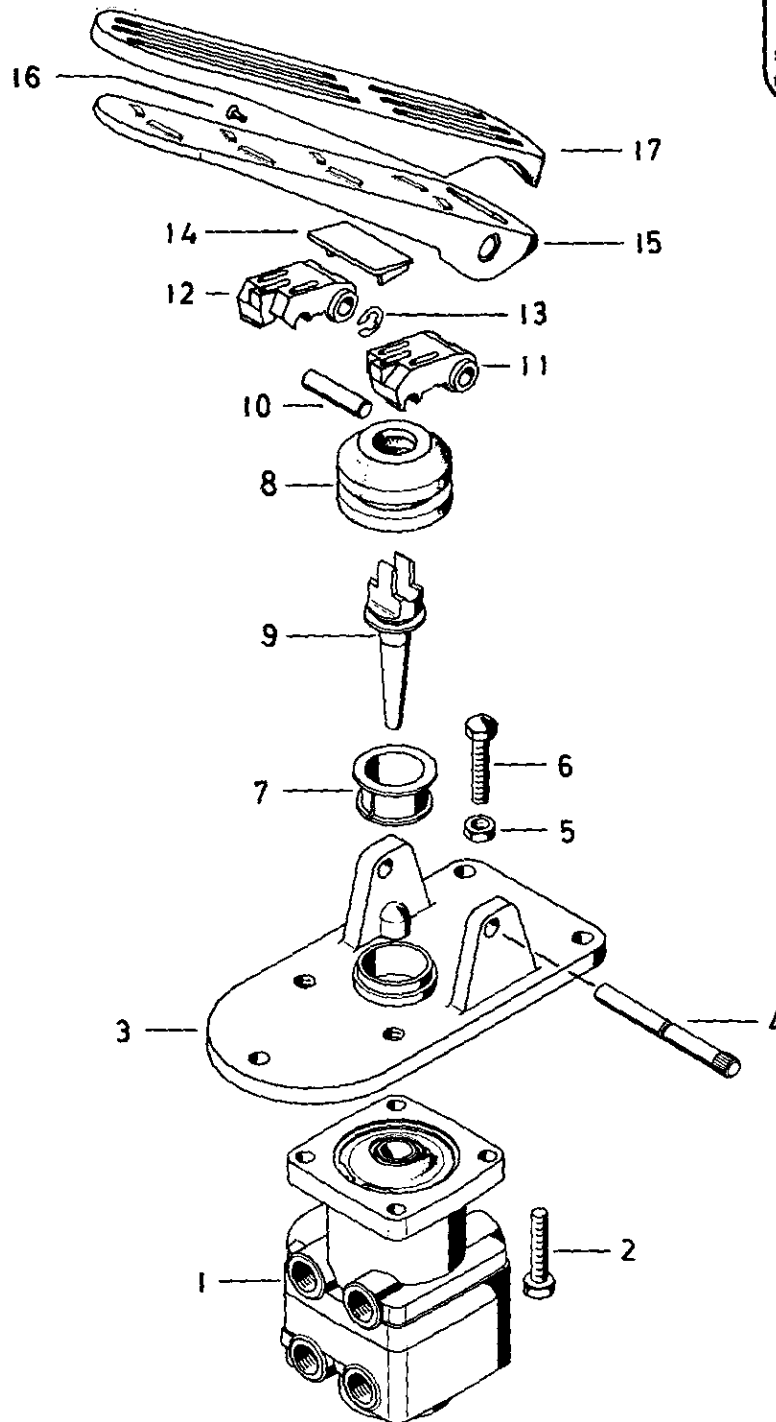
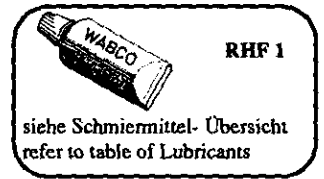


Motorwagen-Bremsventil

Brake valve

461 317



© Copyright: WABCO Westinghouse Fahrzeugbremsen, Hannover.
Nachdruck - auch auszugsweise - nur mit unserer Genehmigung.
© copyright: WABCO Westinghouse Fahrzeugbremsen, Hannover.
No part of this publication may be reproduced without our prior permission.

C 15

WABCO

461 317 910 3

Ausgabe 10.89
G1 317 10 A

Motorwagen-Bremsventil

461 317

Brake valve

* Bei Reparaturen sollten diese Teile ersetzt werden.
 * At repairs these parts should be replaced.
 ** Hierzu siehe Ersatzteilblatt unter dieser Geräteummer.
 ** See spare parts list with this part number.
 *** Teil ist nicht im Rep.-Satz enthalten.
 *** Es ist gesondert zu bestellen.
 *** This part is not included in the repair kit
 and is to be ordered separately.
 a Zu verwenden nach Bedarf.
 a to be used as required as occasion demands.
 (...) Teil nicht gezeichnet.
 (...) Part not shown.

Benennung name of part	Position ref. no.	Bestellnummer part number	für alle Abwändlgn. for all variations	Stückzahl je Abwändlung quantity per variation						
				000	004	008	024	025	028	039
MOTORWAGEN-BREMSVENTIL		461 317 ... 0								
Motorwagen-Bremsventil	1**	461 315 004 0		1		1	1			
Motorwagen-Bremsventil	1**	461 315 012 0			1					
Motorwagen-Bremsventil	1**	461 315 005 0						1		
Motorwagen-Bremsventil	1**	461 315 040 0							1	
Motorwagen-Bremsventil	1**	461 315 022 0								1
Sechskantschraube M8x22 DIN 933-8.8-Zn	2	-	4							
Betätigung, vollst.	3 ... 16	461 317 790 2		1						
Betätigung, vollst.	3 ... 16	461 317 791 2			1					
Betätigung, vollst.	3 ... 16	461 317 792 2				1				
Betätigung, vollst.	3 ... 16	461 906 790 2					1	1		
Betätigung, vollst.	3 ... 16	461 317 796 2							1	
Betätigung, vollst.	3 ... 16	461 317 788 2								1
Trägerplatte	3	461 314 101 4		1		1			1	
Trägerplatte	3	461 909 100 4			1					
Trägerplatte	3	461 909 103 4					1	1		
Trägerplatte	3	461 324 102 4								1
Bolzen	4	461 314 750 4	1							
Sechskantmutter M8 DIN 934-8-Zn	5	-	1							
Sechskantschraube M8x40 DIN 933-8.8-Zn	6	-		1		1			1	1
Sechskantschraube M8x30 DIN 933-8.8-Zn	6	-			1		1	1		
Bundbuchse	7	460 001 200 4	1							
Faltenbalg	8*	897 752 270 4	1							
Stößel	9	461 317 773 2		1		1			1	1
Stößel	9	461 317 776 2			1		1	1		
Rolle	10	-	1							
Druckstück	11	461 903 387 4	1							
Druckstück	12	461 903 388 4	1							
Sicherungsscheibe 8 DIN 6799-Zn	13*	-	1							
Distanzstück	14	461 314 590 4	1							
Trittplatte	15	461 314 710 4		1		1	1	1	1	1
Trittplatte	15	461 314 711 4			1					
Blindniet 3,2x10,2	16	892 360 110 4	1							
Pedalüberzug	17*	897 730 022 4				1	1			1

Änderungen bleiben vorbehalten
The right of amendment is reserved

C16

WABCO

461 317 910 3

Ausgabe 10.89