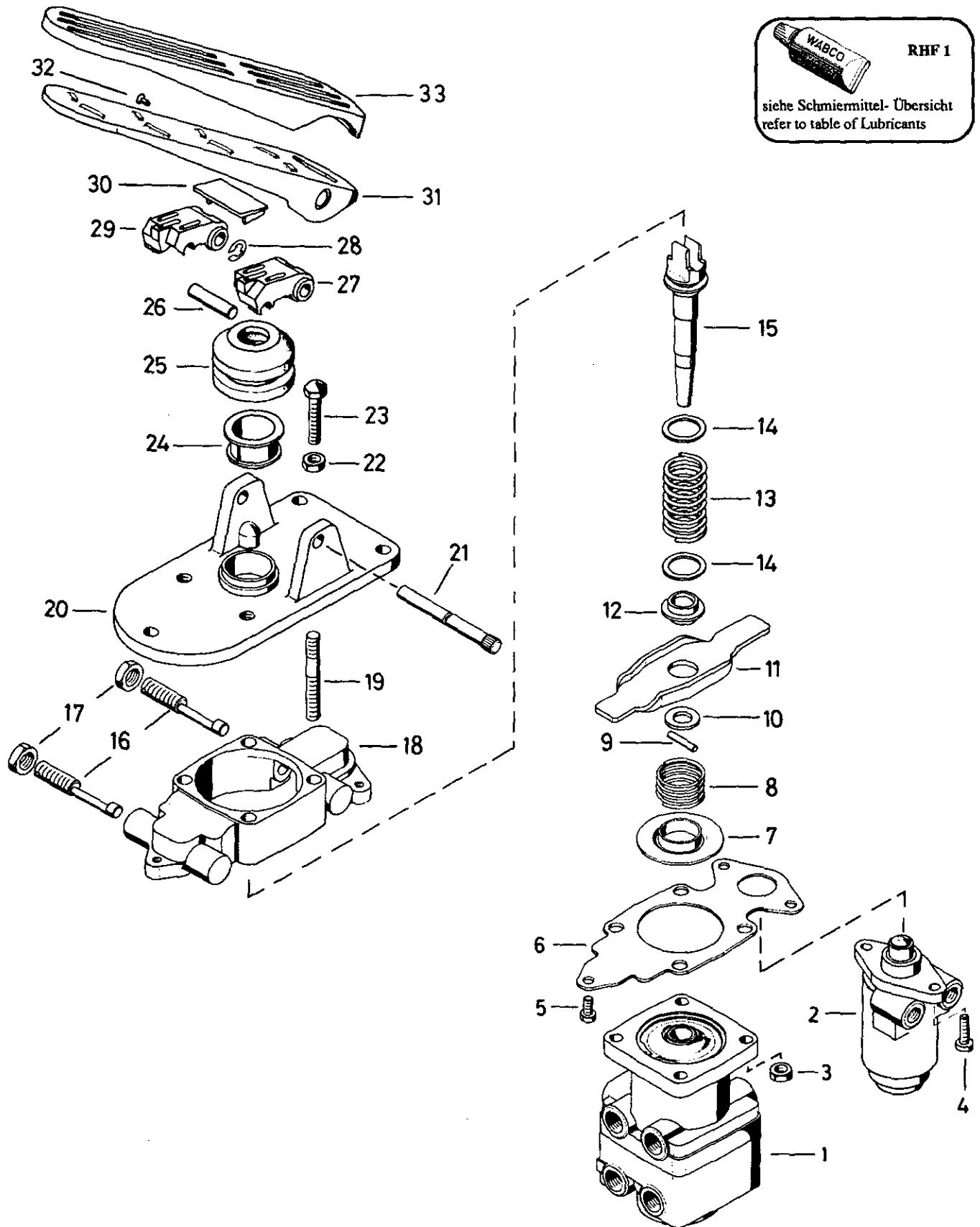


Motorwagen-Bremsventil

Brake valve

461 324



© Copyright: WABCO Westinghouse Fahrzeugbremsen, Hannover.
 Nachdruck - auch auszugsweise - nur mit unserer Genehmigung.
 © copyright: WABCO Westinghouse Fahrzeugbremsen, Hannover.
 No part of this publication may be reproduced without our prior permission.

B 13

WABCO

461 324 912 3

Ausgabe 11.90

G1 324 12 A

Motorwagen-Bremsventil

461 324

Brake valve

a Zu verwenden nach Bedarf.
a to be used as required as occasion demands.
(...) Teil nicht gezeichnet.
(...) Part not shown.

*** Teil ist nicht im Rep.-Satz enthalten.
Es ist gesondert zu bestellen.
*** This part is not included in the repair kit
and is to be ordered separately.

* Bei Reparaturen sollten diese Teile ersetzt werden.
* At repairs these parts should be replaced.
** Hierzu siehe Ersatzteilblatt unter dieser Geräteummer.
** See spare parts list with this part number.

Benennung name of part	Position ref. no.	Bestellnummer part number	für alle Abwandlgn. for all variations	Stückzahl je Abwandlung quantity per variation						
				003	012	021	031	034	038	039
MOTORWAGEN-BREMSVENTIL		461 324 ... 0								
Motorwagen-Bremsventil	1**	461 315 048 0		1				1		
Motorwagen-Bremsventil	1**	461 315 489 0			1					
Motorwagen-Bremsventil	1**	461 315 497 0				1				
Motorwagen-Bremsventil	1**	461 315 047 0					1		1	1
Druckregelventil	2**	461 324 520 2		1	1	1		1	1	
Druckregelventil	2**	461 324 522 2					1			1
Sechskantmutter M8 DIN 934-8-Zn	3	-	4							
Zylinderschraube M6x20 DIN 6912-8.8-Zn	4	-	2							
Sechskantschraube M6x12 DIN 933-8.8-Zn	5	-	1							
Blech	6	461 324 050 4	1							
Führung	7	461 324 151 4			1					
Druckfeder	8	896 010 420 4			1					
Zylinderstift 4m6 x 24 DIN 6325-geh.	9	-	1							
Scheibe	10	-	1							
Hebel	11	461 324 710 4		1	1	1		1	1	1
Hebel	11	461 324 711 4					1			
Buchse	12	461 324 200 4	1							
Druckfeder	13	896 515 120 4		1			1	1	1	1
Druckfeder	13	896 049 650 4			1					
Druckfeder	13	896 511 870 4				1				
Scheibe, max. 5 Stück	14	895 104 480 4			a					
Stößel	15	461 324 771 4		1		1	1	1	1	1
Stößel	15	461 324 775 4			1					
Stellschraube	16	461 324 300 4	2							
Sechskantmutter M12x1,5 DIN 936-22H	17	-	2							
Gehäuse	18	-		1	1	1		1	1	1
Gehäuse	18	-					1			
Stiftschraube M8x60 DIN 939-8.8-Zn-E=12	19	-	4							
Betätigung, vollst.	20..32	461 324 791 2		1				1	1	1
Betätigung, vollst.	20..32	461 324 793 2			1	1				
Betätigung, vollst.	20..32	461 324 797 2					1			
Trägerplatte	20	461 314 106 4		1	1	1		1	1	1
Trägerplatte	20	461 324 102 4					1			
Bolzen	21	461 314 750 4	1							
Sechskantmutter M8 DIN 934-8-Zn	22	-	1							
Sechskantschraube M8x35 DIN 933-8.8-Zn	23	-		1	1	1		1	1	1
Sechskantschraube M8x40 DIN 933-8.8-Zn	23	-					1			
Bundbuchse	24*	460 001 200 4					1			
Faltenbalg	25*	897 752 270 4	1							
Rolle	26	895 121 540 4	1							
Druckstück	27	461 903 387 4	1							
Sicherungsscheibe 8 DIN 6799-Zn	28*	-	1							
Druckstück	29	461 903 388 4	1							
Distanzstück	30	461 314 590 4	1							
Trittplatte	31	461 314 710 4	1							
Blindniet 3,2x10	32	892 360 110 4	1							
Pedalüberzug	33*	897 730 022 4	1							

Änderungen bleiben vorbehalten
The right of amendment is reserved

B 14

WABCO

461 324 912 3

Ausgabe 11.90