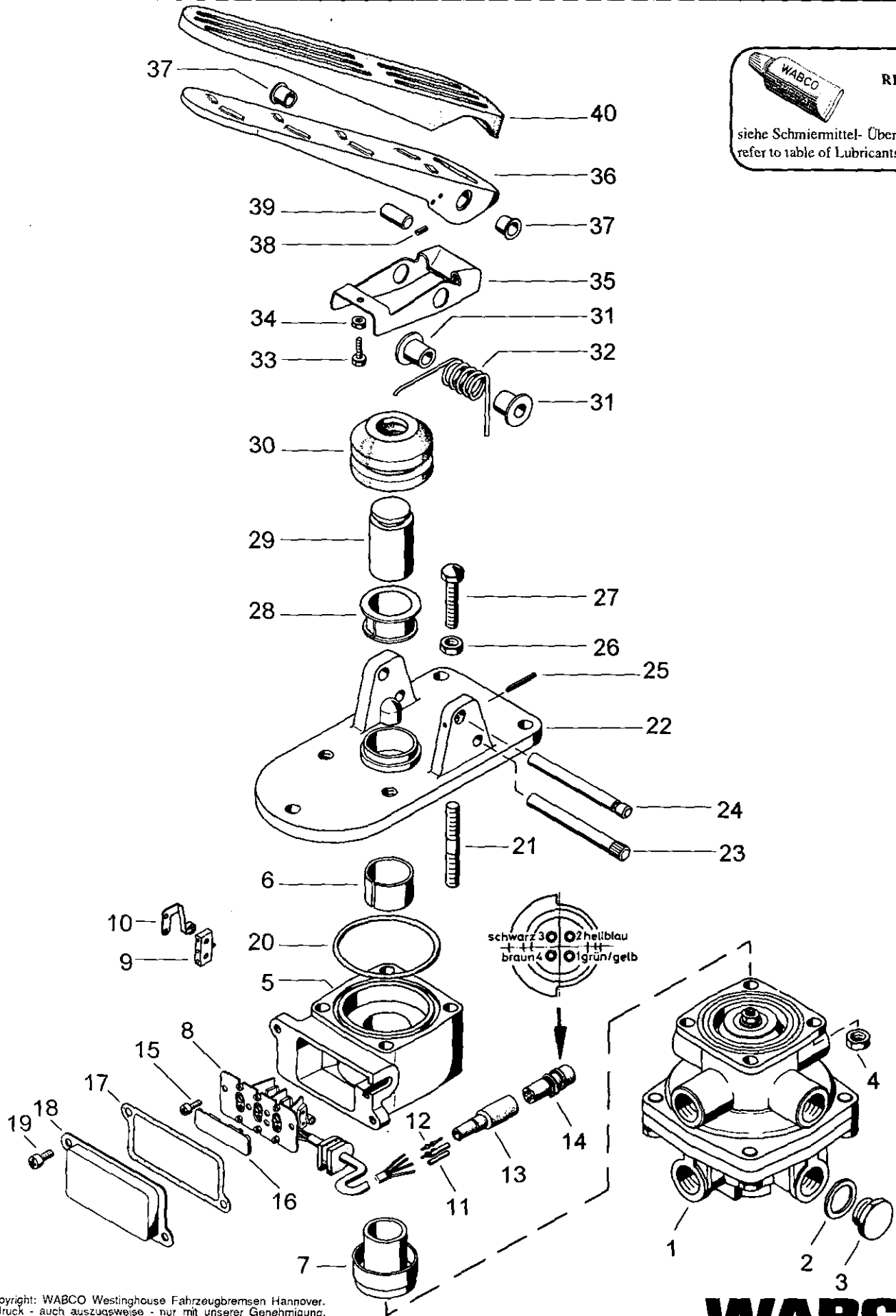


Motorwagen-Bremsventil

Brake valve

461 310



© Copyright: WABCO Westinghouse Fahrzeugbremsen Hannover.
Nachdruck - auch auszugsweise - nur mit unserer Genehmigung.
© copyright: WABCO Westinghouse Fahrzeugbremsen Hannover.
No part of this publication may be reproduced without our prior permission.

J 13

WABCO

461 310 923 3

Ausgabe 08.93
G 1 310 23 A

Motorwagen-Bremsventil

461 310

Brake Valve

a Zu verwenden nach Bedarf.
a to be used as required as occasion demands.
(...) Teil nicht gezeichnet.
(...) Part not shown.

*** Teil ist nicht im Rep.-Satz enthalten.
Es ist gesondert zu bestellen.
*** This part is not included in the repair kit
and is to be ordered separately.

* Bei Reparaturen sollten diese Teile ersetzt werden.
* At repairs these parts should be replaced.
** Hierzu siehe Ersatzteilblatt unter dieser Geräteummer.
** See spare parts list with this part number.

Benennung name of part	Position ref. no.	Bestellnummer part number	für alle Abwandlgn. for all variations	Stückzahl je Abwandlung quantity per variation					
				550	554	555	562		
MOTORWAGEN-BREMSVENTIL		461 310 ... 0		550	554	555	562		
Motorwagen-Bremsventil	1**	461 307 417 0		1					
Motorwagen-Bremsventil	1**	461 307 419 0			1	1	1		
Dichtring A22 x 27 DIN 7603-Al-gew.	2*	-			4				
Verschlußschraube	3	-			4				
Sechskantmutter M8 DIN 934-8-Zn	4	-	4						
Schalter, vollst.	5...19	461 904 535 2		1		1			
Schalter, vollst.	5...19	461 904 536 2			1				
Schalter, vollst.	5...19	461 904 538 2					1		
Gehäuse, vollst.	5+6	-		1		1			
Gehäuse, vollst.	5+6	-			1		1		
DU-Buchse	6*	899 770 420 4	1						
Druckstück	7	461 909 380 2	1						
Schalter, vollst.	8...14	461 904 534 2		1	1	1			
Schalter, vollst.	8...10	461 904 537 2					1		
Mikroschalter	9	894 040 461 2	3						
Rollenfederhalter	10	894 290 011 2	3						
Kontaktstecker	11	894 070 480 4		2	2	2			
Kontaktstift	12	894 070 470 4		2	2	2			
Schutzhülle	13	894 100 882 4		1	1	1			
Stecker	14	894 100 880 4		1	1	1			
Zylinderschraube AM 4 x 10 DIN 84-4.8-Zn	15	-	2						
Platte	16	461 908 107 4	1						
Dichtung	17*	897 332 360 4	1						
Deckel	18	461 310 653 4	1						
Linsenschraube M 5 x 16 DIN 7985-4.8-Zn	19	-	2						
Dichtring	20*	897 050 100 4	1						
Stiftschraube M 8 x 60 DIN 939-8.8-Zn-E=12	21	-		4		4			
Stiftschraube M 8 x 65 •DIN 939-8.8-Zn-E=12	21	-			4		4		
Betätigung, vollst.	22...40	461 310 796 2		1		1			
Betätigung, vollst.	22...40	461 904 791 2			1				
Betätigung, vollst.	22...40	461 904 792 2					1		
Trägerplatte	22	461 910 100 4		1		1			
Trägerplatte	22	461 908 103 4			1				
Trägerplatte	22	460 001 106 4					1		
Stange	23	461 310 730 4	1						
Bolzen	24	892 221 680 4	1						
Spannhülse 2,5 x 24 DIN 1481	25*	-	1						
Sechskantmutter M8 DIN 934-8-Zn	26	-	1						
Sechskantschraube	27	891 200 351 4	1						
Buchse	28*	460 001 200 4	1						
Druckstück	29	461 314 382 2		1	1	1			
Druckstück	29	461 314 385 2					1		
Faltenbalg	30*	897 752 270 4	1						
Buchse	31	899 760 030 4	2						
Drehfeder	32	896 200 870 4	1						

Änderungen bleiben vorbehalten
The right of amendment is reserved

J 14

WABCO

461 310 923 3 Ausgabe 08.93

Motorwagen-Bremsventil

461 310

Brake Valve

a Zu verwenden nach Bedarf.
 a to be used as required as occasion demands.
 (...) Teil nicht gezeichnet.
 (...) Part not shown.

... Teil ist nicht im Rep.-Satz enthalten.
 Es ist gesondert zu bestellen.
 ... This part is not included in the repair kit
 and is to be ordered separately.

* Bei Reparaturen sollten diese Teile ersetzt werden.
 * At repairs these parts should be replaced.
 ** Hierzu siehe Ersatzteilblatt unter dieser Geräteummer.
 ** See spare parts list with this part number.

Benennung name of part	Position ref. no.	Bestellnummer part number	für alle Abwandlgn. for all variations	Stückzahl je Abwandlung quantity per variation					
				550	554	555	562		
MOTORWAGEN-BREMSVENTIL		461 310 ... 0		550	554	555	562		
Sechskantschraube M 6 x 16 DIN 933-8.8-Zn	33	-	1						
Sechskantmutter BM6 DIN 439-04-Zn	34	-	1						
Hebel	35	-	1						
Trittplatte, vollst.	36...39	461 310 712 2		1		1	1		
Trittplatte, vollst.	36...39	461 310 716 2			1				
Buchse	37*	899 760 260 4	2						
Spannhülse 3 x 6 DIN 1481-phos.	38*	-	1						
Rolle	39	-	1						
Pedalüberzug	40*	897 730 022 4	1						

Änderungen bleiben vorbehalten
 The right of amendment is reserved

K 14

WABCO

461 310 923 3 Ausgabe 08.93