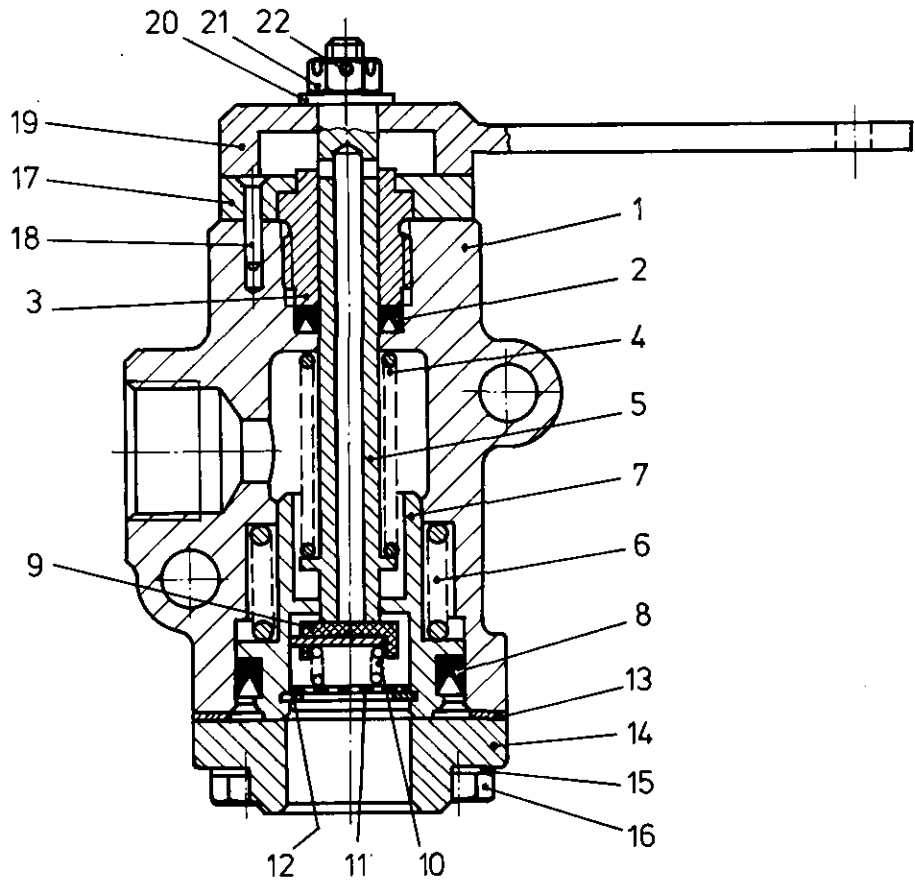


Handbremsventil

Hand operated brake valve

461 706



a Zu verwenden nach Bedarf.
 a To be used as required as occasion demands.
 b Wahlweise zu verwenden. (...) Teil nicht gezeichnet.
 b Application by choice. (...) Part not shown.

*** Teil ist nicht im Rep.-Satz enthalten.
 Es ist gesondert zu bestellen.
 *** This part is not included in the repair kit
 and is to be ordered separately.

* Bei Reparaturen sollten diese Teile ersetzt werden.
 * At repairs these parts should be replaced.
 ** Hierzu siehe Ersatzteilblatt unter dieser Geräteummer.
 ** See spare parts list with this part number.

Benennung name of part	Position ref. no.	Bestellnummer part number	für alle Abwandlg. for all variations	Stückzahl je Abwandlg. quantity per variation				Reparaturatz repair kit
HANDBREMSVENTIL		461 706 ... 0		000				
Reparaturatz		—						
Gehäuse	1	461 706 010 4		1				
Nutring	2*	897 150 050 4		1				
Führungskappe	3	470 003 150 4		1				
Druckfeder	4*	896 010 950 4		1				
Zugstange	5	461 706 730 4		1				
Druckfeder	6*	896 010 960 4		1				
Kolben	7	461 706 620 4		1				
Nutring	8*	897 150 120 4		1				
Ventil	9*	899 501 170 4		1				
Druckfeder	10*	896 013 010 4		1				
Federteller	11	895 360 030 4		1				
Sicherungsring 20x1 DIN 472	12*	810 518 012 4		1				
Dichtung	13*	897 310 050 4		1				
Deckel	14*	461 706 650 4		1				

WABCO

461 706 910 3 Ausgabe 10.80

Handbremsventil

461 706

Hand operated brake valve

* Bei Reparaturen sollten diese Teile ersetzt werden.
 * At repairs these parts should be replaced.
 ** Hierzu siehe Ersatzteilblatt unter dieser Gerätenummer.
 ** See spare parts list with this part number.
 *** Teil ist nicht im Rep.-Satz enthalten.
 Es ist gesondert zu bestellen.
 *** This part is not included in the repair kit
 and is to be ordered separately.
 a Zu verwenden nach Bedarf.
 a To be used as required as occasion demands.
 b Wahlweise zu verwenden. (...) Teil nicht gezeichnet.
 b Application by choice. (...) Part not shown.

Benennung name of part	Position ref. no.	Bestellnummer part number	für alle Abwandlgn. for all variations	Stückzahl je Abwandlg. quantity per variation					Reparaturatz repair kit
				000					
HANDBREMSVENTIL		461 706 . . . 0		000					
Reparaturatz		—							
Federring 6	15*	810 420 004 4		4					
Sechskantschraube M 6 x 18 DIN 933-8.8-Zn	16	810 126 037 4		4					
Raste	17	461 701 640 4		1					
Senkkerbnagel 4x15 DIN 1477-phos	18	810 509 004 4		1					
Hebel	19	461 701 710 4		1					
Scheibe B8,4 DIN 125-St-Zn	20	810 401 011 4		1					
Kronenmutter M8 DIN 937-17 H	21	810 307 002 4		1					
Splint 2x18 DIN 94-St-Zn	22*	810 511 010 4		1					

WABCO

Änderungen bleiben vorbehalten
The right of amendment is reserved

D 16