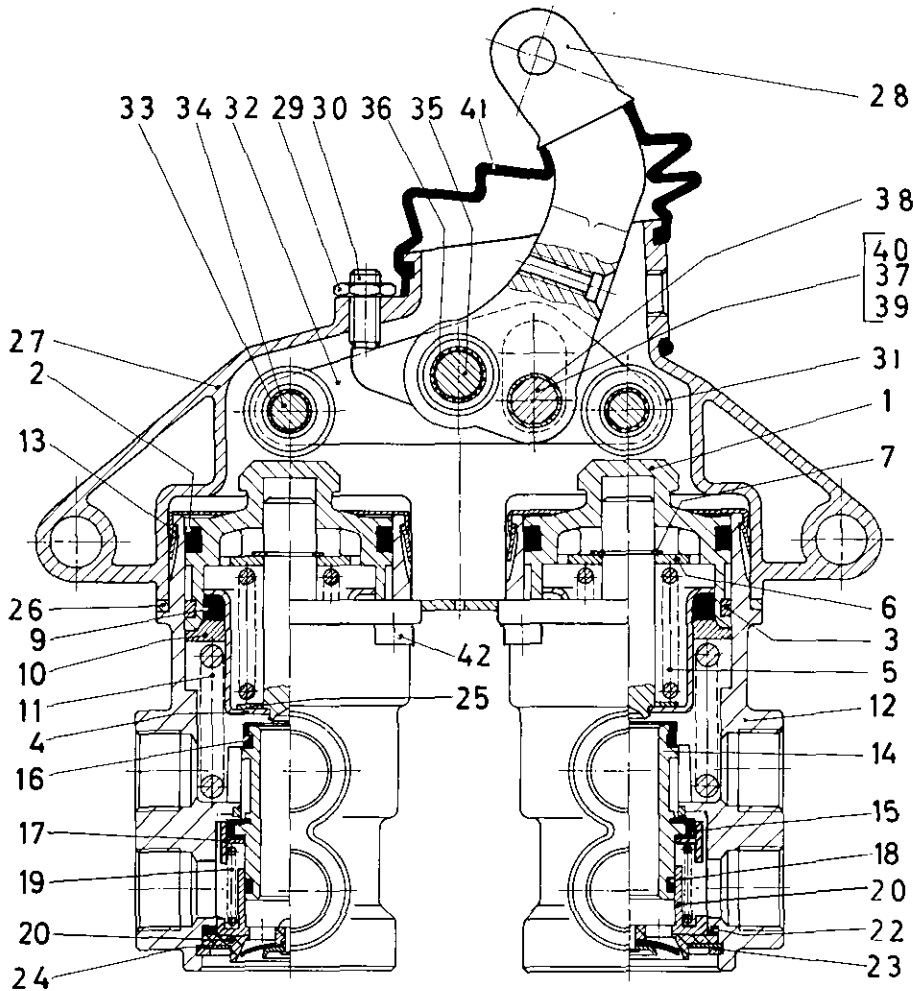


Motorwagen - Bremsventil

461 499

Brake valve



a Zu verwenden nach Bedarf.
 a To be used as required as occasion demands.
 b Wahlweise zu verwenden. (...) Teil nicht gezeichnet.
 b Application by choice. (...) Part not shown.

*** Teil ist nicht im Rep.-Satz enthalten.
 Es ist gesondert zu bestellen.
 *** This part is not included in the repair kit
 and is to be ordered separately.

* Bei Reparaturen sollten diese Teile ersetzt werden.
 * At repairs these parts should be replaced.
 ** Hierzu siehe Ersatzteilblatt unter dieser Geräte-Nummer.
 ** See spare parts list with this part number.

Benennung name of part	Position ref. no.	Bestellnummer part number	für alle Abwandlgn. for all variations	Stückzahl je Abwandlg. quantity per variation			Reparaturatz repair kit
				004 005	016 017	020 021	
MOTORWAGEN-BREMSVENTIL		461 499 ... 0					
Reparaturatz		461 499 000 2		x	x	x	000
Be- u. Entlüftungsventil, vollst.	1..25	461 100 500 2		2			
Be- u. Entlüftungsventil, vollst.	1..24	—			2		
Be- u. Entlüftungsventil, vollst.	1..24	—				2	
Kolben	1	461 100 625 4	2				
O-Ring 43,8x5,33	2*	897 088 140 4	2				2
Führungsring	3	461 100 262 4	2				
Kolben	4	461 100 622 2	2				
Druckfeder	5	—		2			
Druckfeder	5	—			2		
Druckfeder	5	—				2	
Scheibe	6	—	2				
Sicherungsring 14x1 DIN 471	7*	—	2				2
Scheibe	(8)	—				2	
O-Ring 33x6	9*	897 083 390 4	2				2
Ring	10	—	2				

WABCO

461 499 912 3 Ausgabe 04.84

D 13

Motorwagen-Bremsventil

461 499

Brake valve

* Bei Reparaturen sollten diese Teile ersetzt werden.
 * At repairs these parts should be replaced.
 ** Hierzu siehe Ersatzteilblatt unter dieser Geräteummer.
 ** See spare parts list with this part number.
 *** Teil ist nicht im Rep.-Satz enthalten.
 Es ist gesondert zu bestellen.
 *** This part is not included in the repair kit
 and is to be ordered separately.
 a Zu verwenden nach Bedarf.
 a To be used as required as occasion demands.
 b Wahlweise zu verwenden. (...) Teil nicht gezeichnet.
 b Application by choice. (...) Part not shown.

Benennung name of part	Position ref. no.	Bestellnummer part number	für alle Abwandlgn. for all variations	Stückzahl je Abwandlg. quantity per variation					Reparaturatz repair kit
				004 005	016 017	020 021			
MOTORWAGEN-BREMSVENTIL		461 499 ... 0							
Reparaturatz		461 499 000 2		x	x	x			000
Druckfeder	11	—	2						
Gehäuse	12	461 100 011 4	2						
Halteblech	13	461 100 050 4	2						
Ventilkörper	14	471 005 500 4	2						
Ventilring	15*	899 502 640 4	2						2
Ventilring	16*	899 502 630 4	2						2
Kappe	17	895 071 250 4	2						
O-Ring 18,75x2,62	18*	897 086 150 4	2						2
Druckfeder	19*	896 023 292 4	2						2
Führung	20	471 005 155 4	2						
Entlüftungsstück	21	471 005 220 2	2						
O-Ring 40x3	22*	897 770 800 4	2						2
Sicherungsring 47x1,75 DIN 472	23	—	2						2
Bezeichnungsschild	24	—	2						
Scheibe	25	—		2					
Blech	26	461 499 050 4	1						
Betätigung, vollst.	27...41	461 499 795 2	1						
Hebel	28	—	1						
Sechskantmutter BM8 DIN 439-04-Zn	29	—	1						
Gewindestift M8x25 DIN 913-45H-Zn	30	—	1						
Rolle	31	—	2						
Hebel	32	—	2						
Nadelhülse	33	895 270 120 4	2						
Bolzen	34	—	2						
Bolzen	35	—	1						
Nadelhülse	36	895 320 050 4	1						
Bolzen 12f8x55 DIN 1433-St60-2K-Zn	37	—	1						
DU-Buchse	38	899 770 131 4	1						
Dichtscheibe	(39)*	—	2						2
Splint 3,2x25 DIN 94-St-Zn	(40)*	—	1						1
Faltenbalg	41*	897 751 410 4	1						1
Zylinderschraube M6x18 DIN 6912-8.8-Zn	42	—	8						
Senkschraube M6x30 DIN 964-4.8-Zn	(43)	—	1						
Stahldraht Ø1x1000lg.	(44)	—	1						
Bremslichtschalter	(45)	441 006 021 0				1			

WABCO

Änderungen bleiben vorbehalten
The right of amendment is reserved

D 14