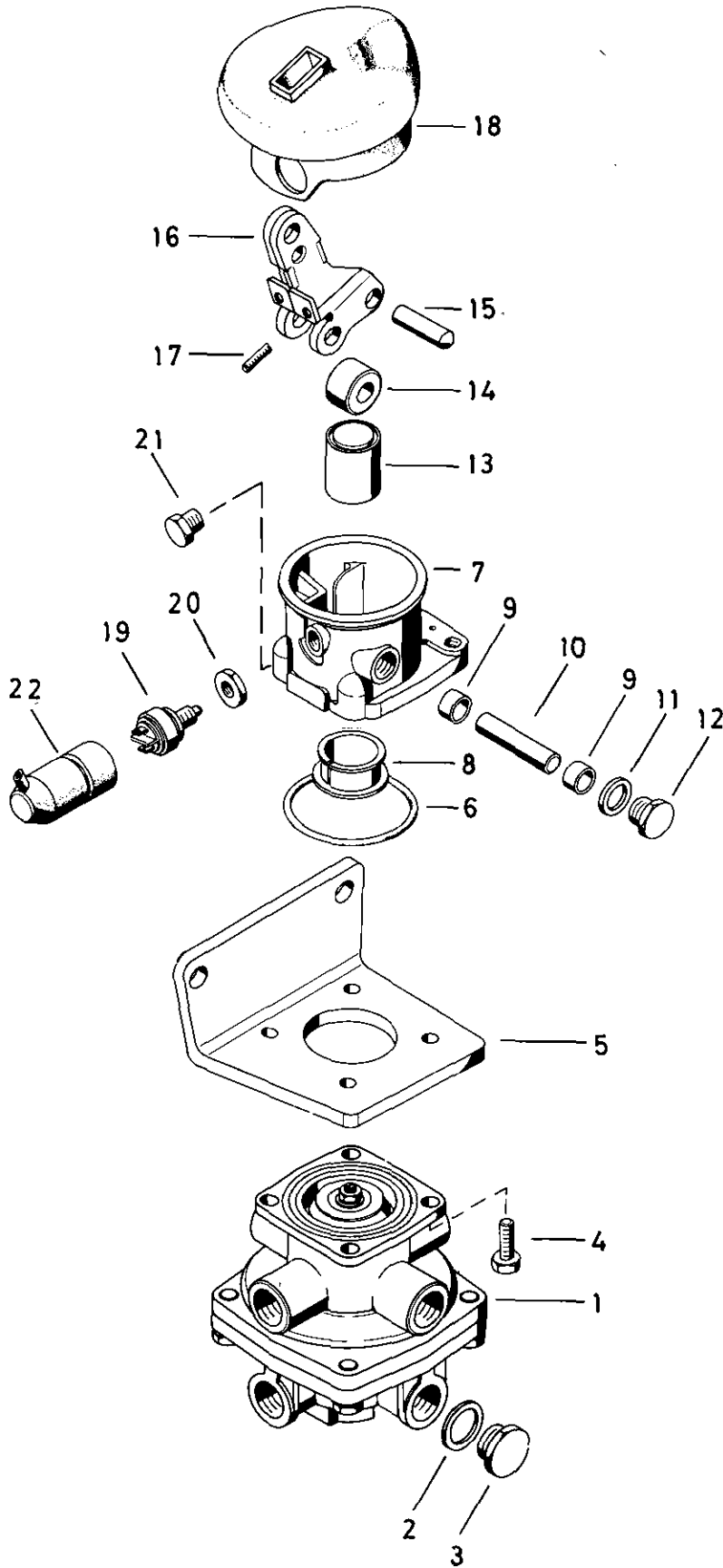


Motorwagen - Bremsventil

461 491

Brake valve



Zu verwenden nach Bedarf.
To be used as required as occasion demands.
Wahlweise zu verwenden. (...) Teil nicht gezeichnet.
Application by choice. (...) Part not shown.

Teil ist nicht im Rep.-Satz enthalten.
Es ist gesondert zu bestellen.
This part is not included in the repair kit
and is to be ordered separately.

Bei Reparaturen sollten diese Teile ersetzt werden.
At repairs these parts should be replaced.
Hierzu siehe Ersatzteilblatt unter dieser Geräteummer.
See spare parts list with this part number.

WABCO

461 491 918 3 Ausgabe 03.83

D11

Motorwagen - Bremsventil

461 491

Brake valve

Zu verwenden nach Bedarf.
 a To be used as required as occasion demands.
 b Wahlweise zu verwenden. (...) Teil nicht gezeichnet.
 b Application by choice. (...) Part not shown.

Teil ist nicht im Rep.-Satz enthalten.
 Es ist gesondert zu bestellen.
 *** This part is not included in the repair kit
 and is to be ordered separately.

Bei Reparaturen sollten diese Teile ersetzt werden.
 * At repairs these parts should be replaced.
 ** Hierzu siehe Ersatzteilblatt unter dieser Geräteummer.
 ** See spare parts list with this part number.

Benennung name of part	Position ref. no.	Bestellnummer part number	für alle Abwandlgn. for all variations	Stückzahl je Abwandlg. quantity per variation					Reparaturatz repair kit
				104	113	121	152	159	
MOTORWAGEN-BREMSVENTIL		461 491 ... 0							
Reparaturatz		-							
Be- und Entlüftungsventil	1**	461 307 479 0		1	1	1			
Be- und Entlüftungsventil	1**	461 307 476 0					1		
Be- und Entlüftungsventil	1**	461 307 459 0						1	
Dichtring A22x27 DIN 7603-AI-gew.	2*	-		2	4	2			
Dichtring A16x20 DIN 7603-AI-gew.	2*	-						3	
Verschlußschraube M22x1,5	3	-		2	4	2			
Verschlußschraube M16x1,5	3	-						3	
Sechskantschraube M8x28 DIN 933-8.8-Zn	4	-	4						
Trägerplatte	5	461 491 103 4		1					
Trägerplatte	5	461 491 104 4			1				
Trägerplatte	5	461 907 103 4				1			
Trägerplatte	5	461 491 100 4					1		
Trägerplatte	5	461 907 105 4						1	
Dichtring	6*	897 050 100 4	1						
Betätigung, vollst.	7... 18	461 491 792 2	1						
Buchse	8*	460 001 200 4	1						
Buchse	9	899 760 220 4	2						
Bolzen	10	-	1						
Dichtring A16x20 DIN 7603-AI	11*	-	1						
Verschlußschraube M16x1,5	12	-	1						
Druckstück	13	461 491 383 2	1						
Rolle	14	-	1						
Bolzen 12f8x39	15	-	1						
Hebel	16	-	1						
Gewindestift M6x20 DIN 551-Zn	17	-	2						
Schutzhülle	18*	897 752 670 4	1						
Schalter, vollst.	19+20	441 006 020 0			1	1		1	
Sechskantmutter M12x1	20	-			1	1		1	
Verschlußschraube M12x1	21	893 011 680 4		1			1		
Schutzhülle	22*	897 752 670 4			a	a		a	

WABCO

Änderungen bleiben vorbehalten
 The right of amendment is reserved