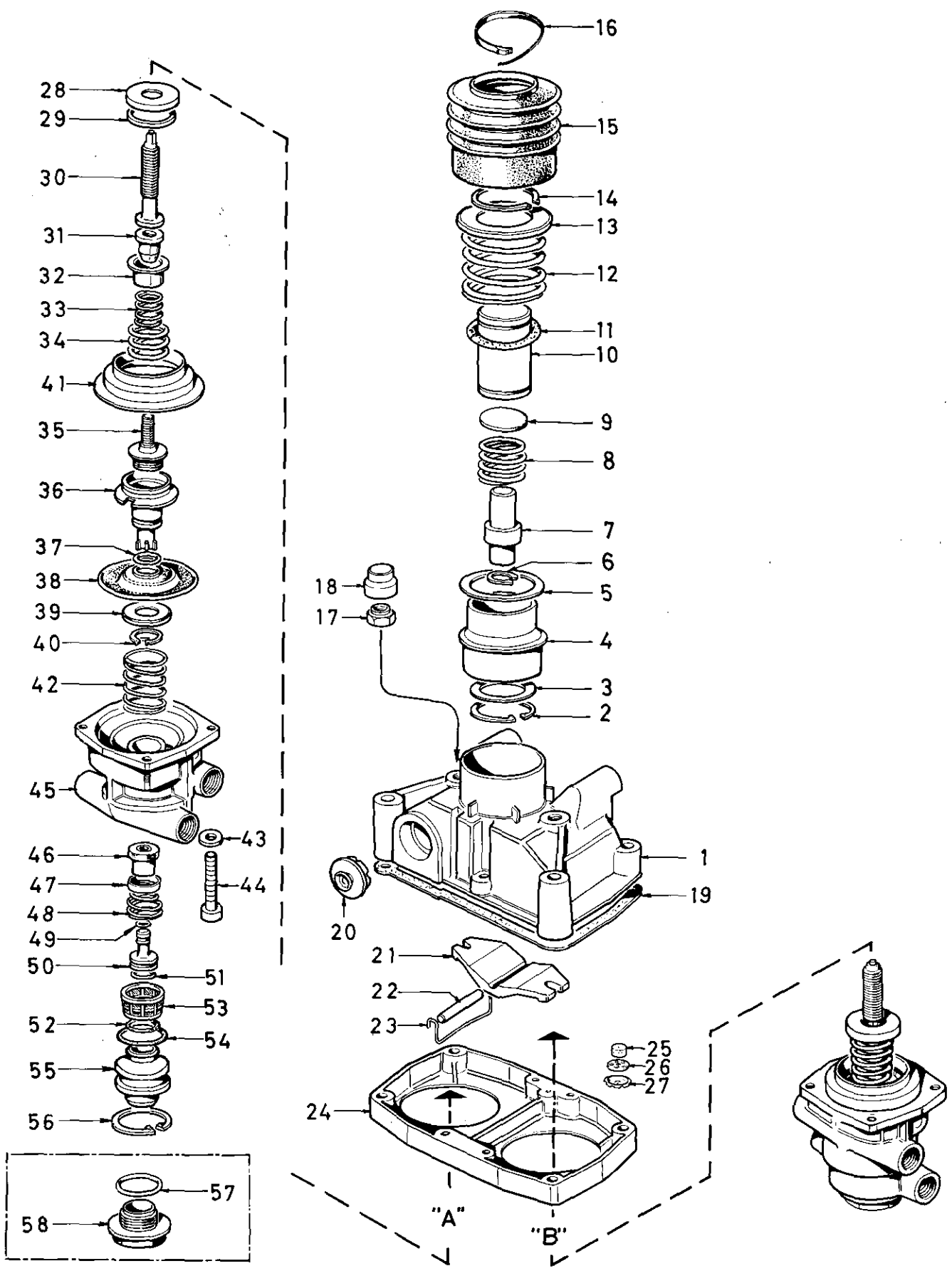


Motorwagen-Bremsventil

461 323

Brake valve

* Bei Reparaturen sollten diese Teile ersetzt werden.
 * At repairs these parts should be replaced.
 ** Hierzu siehe Ersatzteilblatt unter dieser Geräteummer.
 ** See spare parts list with this part number.
 *** Teil ist nicht im Rep.-Satz enthalten.
 *** Es ist gesondert zu bestellen.
 *** This part is not included in the repair kit and is to be ordered separately.
 a Zu verwenden nach Bedarf.
 a To be used as required as occasion demands.
 b Wahlweise zu verwenden. (...) Teil nicht gezeichnet.
 b Application by choice. (...) Part not shown.



WABCO

D 9

461 323 910 3 Ausgabe 04.83

Motorwagen-Bremsventil

461 323

Brake valve

a Zu verwenden nach Bedarf.
 a To be used as required as occasion demands.
 b Wahlweise zu verwenden. (...) Teil nicht gezeichnet.
 b Application by choice. (...) Part not shown.

*** Teil ist nicht im Rep.-Satz enthalten.
 Es ist gesondert zu bestellen.
 *** This part is not included in the repair kit
 and is to be ordered separately.

* Bei Reparaturen sollten diese Teile ersetzt werden.
 * At repairs these parts should be replaced.
 ** Hierzu siehe Ersatzteilblatt unter dieser Geräteummer.
 ** See spare parts list with this part number.

Benennung name of part	Position ref. no.	Bestellnummer part number	für alle Abwandlgn. for all variations	Stückzahl je Abwandlg. quantity per variation					Reparaturatz repair kit
				010	011	012	013	014	
MOTORWAGEN-BREMSVENTIL		461 323 ... 0							
Reparaturatz		461 323 006 2		x	x	x	x	x	006
Gehäuseoberteil	1	—	1						
Sicherungsring	2*	—	1						1
Scheibe	3	—	1						
Führung	4	461 323 151 4	1						
Scheibe	5	—	1						
Sicherungsring	6*	—	1						1
Kolben	7	461 323 620 4	1						
Druckfeder	8	896 511 260 4	1						
Scheibe	9	—	1						
Druckstück	10	461 323 381 4	1						
O-Ring 30x3	11*	—	1						1
Druckfeder	12	896 511 270 4	1						
Kappe	13	—	1						
Sicherungsring	14*	—	1						1
Faltenbalg	15*	897 754 090 4	1						1
Schlauchschelle	16*	893 511 500 2	1						1
Sechskantmutter M8 DIN 985-6-Zn	17	—	2						
Kappe	18	—	2						
Dichtring	19*	—	1						1
Entlüftungsventil	20*	—	1						1
Hebel	21	461 494 715 4	1						
Bolzen	22	899 222 830 4	1						
Bügel	23*	461 494 410 4	1						1
Gehäusemittelteil	24	—	1						
Filterfüllung	25*	—	1						1
Siebblech	26*	—	1						1
Sicherungsring 12x1 DIN 471	27*	—	1						1
Kappe	28	—	2						
Scheibe	29	—	2						
Anschlag	30	461 494 611 4	2						
Kolben, vollst.	31...40	461 494 624 2	1						
Rundmutter	31	—	2						
Kappe	32	—	2						
Druckfeder	33	—	2						
Druckfeder	34	—	2						
Federteller	35	—	2						
Ventilkörper	36	—	2						
O-Ring 12,1x2,7	37*	—	2						2
Membran	38*	—	2						2
Membranteller	39	—	2						
Sicherungsring 16x1 DIN 471	40*	—	2						2
Kolbenführung	41	461 494 152 4	2						
Druckfeder	42*	896 023 890 4	2						2
Scheibe	43	—	8						
Zylinderschraube M 6 x 40 DIN 912-8.8-Zn	44	—	8						

WABCO