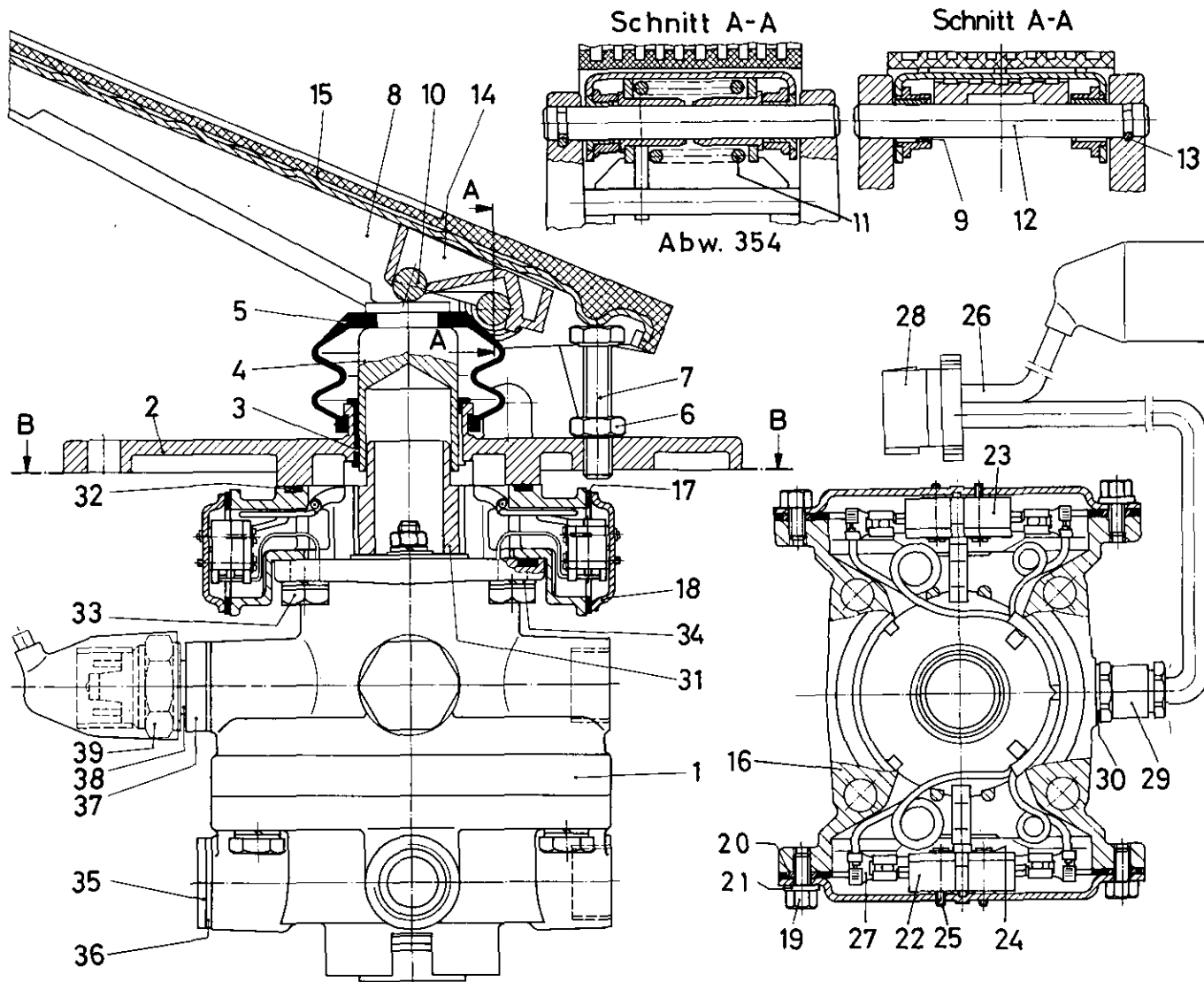


# Motorwagen-Bremsventil

461 310

Brake valve



a Zu verwenden nach Bedarf.  
 a To be used as required as occasion demands.  
 b Wahlweise zu verwenden. (...) Teil nicht gezeichnet.  
 b Application by choice. (...) Part not shown.

\*\*\* Teil ist nicht im Rep.-Satz enthalten.  
 Es ist gesondert zu bestellen.  
 \*\*\* This part is not included in the repair kit  
 and is to be ordered separately.

\* Bei Reparaturen sollten diese Teile ersetzt werden.  
 \* At repairs these parts should be replaced.  
 \*\* Hierzu siehe Ersatzteilblatt unter dieser Geräturnummer.  
 \*\* See spare parts list with this part number.

Benennung name of part	Position ref. no.	Bestellnummer part number	für alle Abwandlgn. für all variations	Stückzahl je Abwandlg. quantity per variation				Reparatursatz repair kit
				354	366			
MOTORWAGEN-BREMSVENTIL		461 310 ... 0						
Reparatursatz		—						
Be- und Entlüftungsventil	1**	461 307 479 0		1				
Be- und Entlüftungsventil	1**	461 307 419 0			1			
Betätigung, vollst.	2...15	461 902 796 2		1				
Betätigung, vollst.	2...15	461 310 795 2			1			
Trägerplatte	2	—		1				
Trägerplatte	2	461 310 108 4			1			
Buchse	3*	460 001 200 4	1					
Druckstück	4	461 314 383 2		1				
Druckstück	4	461 904 385 4			1			

**WABCO**

461 310 918 3 Ausgabe 02.81

D5

# Motorwagen-Bremsventil

Brake valve

461 310

\* Bei Reparaturen sollten diese Teile ersetzt werden.  
 \* At repairs these parts should be replaced.  
 \*\* Hierzu siehe Ersatzteilblatt unter dieser Geräteummer.  
 \*\* See spare parts list with this part number.  
 \*\*\* Teil ist nicht im Rep.-Satz enthalten.  
 Es ist gesondert zu bestellen.  
 \*\*\* This part is not included in the repair kit  
 and is to be ordered separately.  
 a Zu verwenden nach Bedarf.  
 a To be used as required as occasion demands.  
 b Wahlweise zu verwenden. (... ) Teil nicht gezeichnet.  
 b Application by choice. (... ) Part not shown.

Benennung name of part	Position ref. no.	Bestellnummer part number	für alle Abwandlg. for all variations	Stückzahl je Abwandlg. quantity per variation					Reparaturatz repair kit
				354	366				
MOTORWAGEN-BREMSVENTIL		461 310 ... 0		354	366				
Reparaturatz		—							
Faltenbalg	5*	897 752 270 4	1						
Sechskantmutter M8 DIN 934-8-Zn	6	810 304 017 4	1						
Sechskantschraube M 8 x 40 DIN 933-8.8-Zn	7	810 126 068 4	1						
Trittplatte, vollst.	8 + 9	461 310 712 2		1					
Trittplatte, vollst.	8 + 9	961 901 714 2			1				
Buchse	9	899 760 260 4		2					
DU-Buchse	9	899 770 080 4			2				
Rolle	10	895 121 110 4			1				
Drehfeder	11	896 200 800 4		1					
Bolzen	12	892 221 680 4	1						
Spannhülse 2,5x24 DIN 1481	13	810 510 020 4	1						
Druckstück	14	961 300 381 4			1				
Pedalüberzug	15*	897 730 022 4	1						
Schalter, vollst.	16...31	461 310 534 2		1					
Schalter, vollst.	16...31	461 310 537 2			1				
Gehäuse	16	461 310 015 4	1						
Dichtung	17*	897 331 971 4	2						
Deckel	18	461 310 650 4	2						
Sechskantschraube M 5 x 12 DIN 933-8.8-Zn	19	810 126 021 4	4						
Federring 5	20*	810 420 003 4	4						
Scheibe 5,3 DIN 125-Zn	21	810 401 006 4	2						
Schalter	22	461 905 530 2	1						
Schalter	23	461 905 530 2		1					
Schalter	23	461 310 539 2			1				
Scheibe 3,65x6,7x0,5	24	895 092 720 4	4						
Zylinderschraube M 2,5 x 16 DIN 84-4.8-Zn	25	810 102 158 4	4						
Kabel	26	894 600 271 2		1					
Kabel	26	894 600 740 2			1				
Steckhülse	27	894 100 081 4			4				
Steckgehäuse	28	894 100 780 4			1				
Stopfbuchsverschraubung APg 7 x A 7 DIN 46 255-Ms	29	811 505 024 4	1						
Dichtring A 12x16 DIN 7603-Vf	30*	811 401 033 4	1						
Druckstück	31	461 310 380 4	1						
Dichtring 66x3	32*	897 050 100 4	1						
Sechskantschraube M 8 x 40 DIN 933-8.8-Zn	33	810 126 068 4	4						
Federring 8	34*	810 420 006 4	4						
Verschlußschraube	35	893 010 103 4			3				
Dichtring A 22x27 DIN 7603-Al-gew.	36*	811 401 203 4			4				
Übergangsstück	37	893 180 600 4			1				
Dichtring A 12x16 DIN 7603-Al	38*	811 401 032 4			1				
Druckschalter	39	441 014 021 0			1				

**WABCO**

Änderungen bleiben vorbehalten  
The right of amendment is reserved

**D 6**