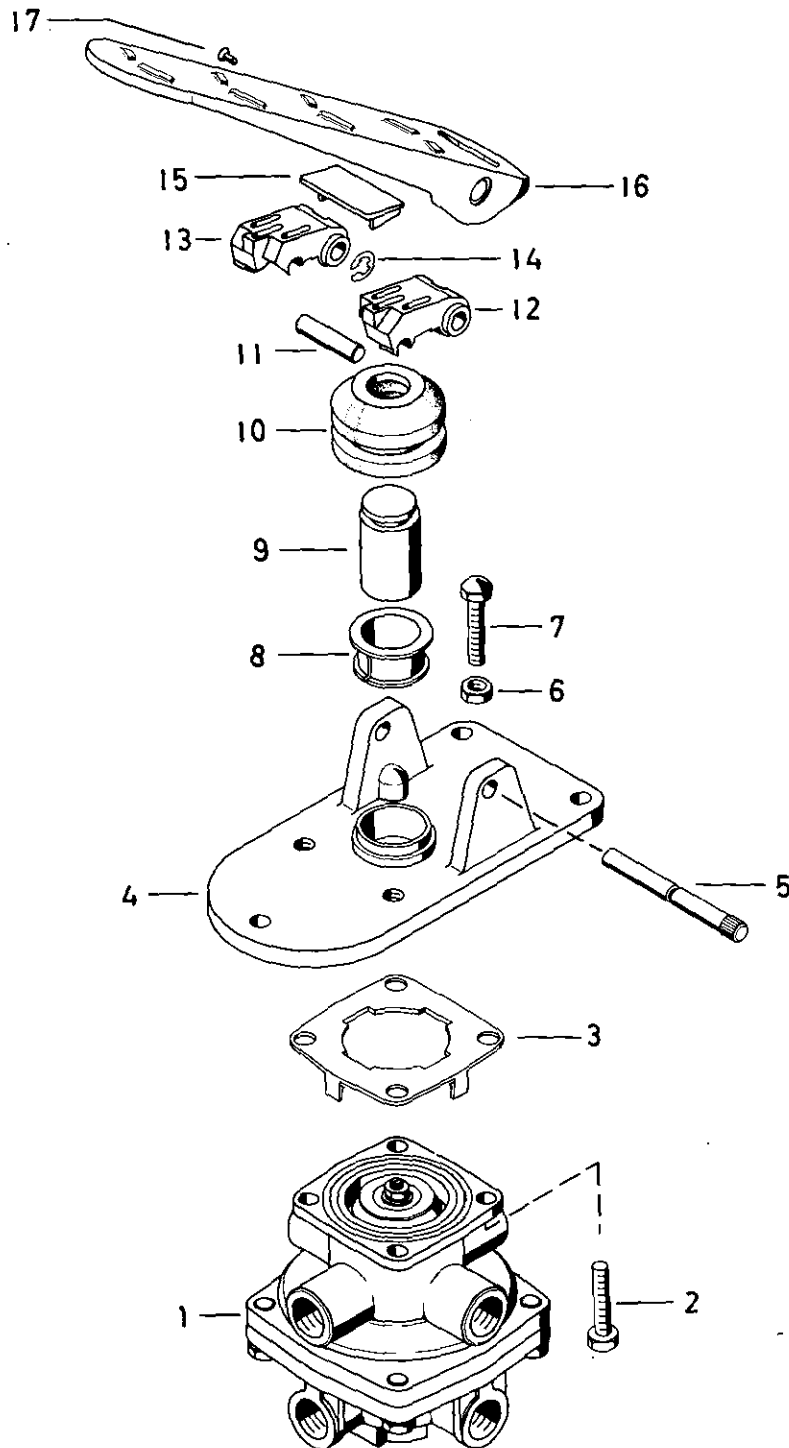


Motorwagen - Bremsventil

461 307

Brake valve



Zu verwenden nach Bedarf.
a To be used as required as occasion demands.
b Wahlweise zu verwenden. (...) Teil nicht gezeichnet.
Application by choice. (...) Part not shown.

Teil ist nicht im Rep.-Satz enthalten.
Es ist gesondert zu bestellen.
*** This part is not included in the repair kit and is to be ordered separately.

Bei Reparaturen sollten diese Teile ersetzt werden.
* At repairs these parts should be replaced.
** Hierzu siehe Ersatzteilblatt unter dieser Geräteummer.
** See spare parts list with this part number.

WABCO

461 307 920 3 Ausgabe 03.83

D3

Motorwagen-Bremsventil

461 307

Brake valve

*** Teil ist nicht im Rep.-Satz enthalten.
 Es ist gesondert zu bestellen.
 *** This part is not included in the repair kit
 and is to be ordered separately.
 • Bei Reparaturen sollten diese Teile ersetzt werden.
 • At repairs these parts should be replaced.
 ** Hierzu, siehe Ersatzteilblatt unter dieser Geräteummer.
 ** See spare parts list with this part number.
 a Zu verwenden nach Bedarf.
 a To be used as required as occasion demands.
 b Wahlweise zu verwenden. (...) Teil nicht gezeichnet.
 b Application by choice. (...) Part not shown.

Benennung name of part	Position ref. no.	Bestellnummer part number	für alle Abwandlgn. for all variations	Stückzahl je Abwandlg. quantity per variation				Reparaturatz repair kit
				250	350	358		
MOTORWAGEN-BREMSVENTIL		461 307 . . . 0						
Reparaturatz		-						
Be- und Entlüftungsventil	1**	461 307 476 0		1		1		
Be- und Entlüftungsventil	1**	461 307 479 0			1			
Sechskantschraube M8x20 DIN 933-8.8-Zn	2	-	4					
Betätigung, vollst.	4. . . 17	461 314 790 2		1				
Betätigung, vollst.	4. . . 17	461 314 797 2			1	1		
Trägerplatte	4	461 314 101 4		1				
Trägerplatte	4	461 314 104 4			1	1		
Bolzen	5	461 314 750 4	1					
Sechskantmutter M8 DIN 934-8-Zn	6	-	1					
Sechskantschraube M8x40 DIN 933-8.8-Zn	7	-	1					
Buchse	8*	460 001 200 4	1					
Druckstück	9	461 314 383 2	1					
Faltenbalg	10*	897 752 270 4	1					
Rolle	11	-	1					
Druckstück	12	461 903 387 4	1					
Druckstück	13	461 903 388 4	1					
Sicherungsscheibe 8 DIN 6799-Zn	14*	-	1					
Distanzstück	15	461 314 590 4	1					
Trittplatte	16	461 314 710 4	1					
Blindniet 3,2 x 10,2	17	-	1					

Änderungen bleiben vorbehalten
The right of amendment is reserved

WABCO