

# Motorwagen-Bremsventil

461 315

Brake valve

Benennung name of part	Position ref. no.	Bestellnummer part number	für alle Abwandlgn. for all variations	Stückzahl je Abwandlg. quantity per variation						Reparatursatz repair kit
				001	017	018	481	483	484	
MOTORWAGEN-BREMSVENTIL		461 315 ... 0								
Reparatursatz		461 315 008 2		x	x	x	x	x	x	008
Gehäuseoberteil	1	-		1	1			1	1	
Gehäuseoberteil	1	-				1	1			
O-Ring 71,12x2,62	2*	897 786 800 4	1							1
Ventil	3*	899 506 771 2	2							2
Kegelfeder	4	-	2							2
Haltering	5	461 315 260 2	2							
O-Ring 25,07x2,62	6*	897 086 830 4	2							2
O-Ring 32,00x2,50	7*	897 770 580 4	2							2
Sicherungsring 38x1,5 DIN 984	8	-	1							
O-Ring 15,55x2,62	9*	897 086 200 4	2							2
Kolben	10	461 315 631 4	1							
Stößel	11	461 315 775 4	1							
Druckfeder	12	896 053 280 4	1							
Ring	13	895 112 430 4	1							
Sprengring B 14 DIN 7993-Niro	14	810 542 044 4	1							
O-Ring 63,10x3,53	15*	897 086 520 4	2							2
Gehäuseunterteil	16	-		1	1			1	1	
Gehäuseunterteil	16	-				1	1			
Sechskantschraube M 6 x 55 DIN 933-8.8-Zn	17	-	4							
O-Ring 40,95x2,62	18*	897 786 030 4	1							1
Entlüftungsstück	19	461 901 224 2		1	1			1	1	
Entlüftungsstück	19	461 901 230 2				1	1			
Sicherungsring 47x1,75 DIN 472	20	-	1							
Druckfeder	21	896 031 190 4	1							
Führungsring	22*	895 135 320 4	2							2
O-Ring 50,4x3,53	23*	897 086 730 4	1							1
Kolben	24	461 315 630 4	1							
Gummifeder	25*	896 130 050 4	1							1
Federteller	26	461 901 250 4		1					1	
Federteller	26	461 901 251 4			1	1	1	1		
Stößel	27	461 315 770 4	1							
Sicherungsring J 45x1,75 V	28	-	1							
Haltering	29	899 621 780 4	1							
Faltenbalg	30*	897 753 980 4	1							1
Sicherungsring J 60x2 V	31	-	1							
Sieb	32	899 360 260 4	2							
Zwischenflansch	33	461 315 603 4					1			
Zwischenflansch	33	461 315 602 4						1		
Zwischenflansch	33	461 315 600 4							1	
Sechskantschraube M 8 x 22 DIN 933-8.8-Zn	34	-					4	4	4	
Stiftschraube M 10 x 25 DIN 939-5.6-Zn	35	-						3	3	

\* Bei Reparaturen sollten diese Teile ersetzt werden.  
 \* At repairs these parts should be replaced.  
 \*\* Hierzu siehe Ersatzteilblatt unter dieser Geräteummer.  
 \*\* See spare parts list with this part number.  
 \*\*\* Teil ist nicht im Rep.-Satz enthalten.  
 Es ist gesondert zu bestellen.  
 \*\*\* This part is not included in the repair kit  
 and is to be ordered separately.  
 a Zu verwenden nach Bedarf.  
 a To be used as required as occasion demands.  
 b Wahlweise zu verwenden. (...) Teil nicht gezeichnet.  
 b Application by choice. (...) Part not shown.

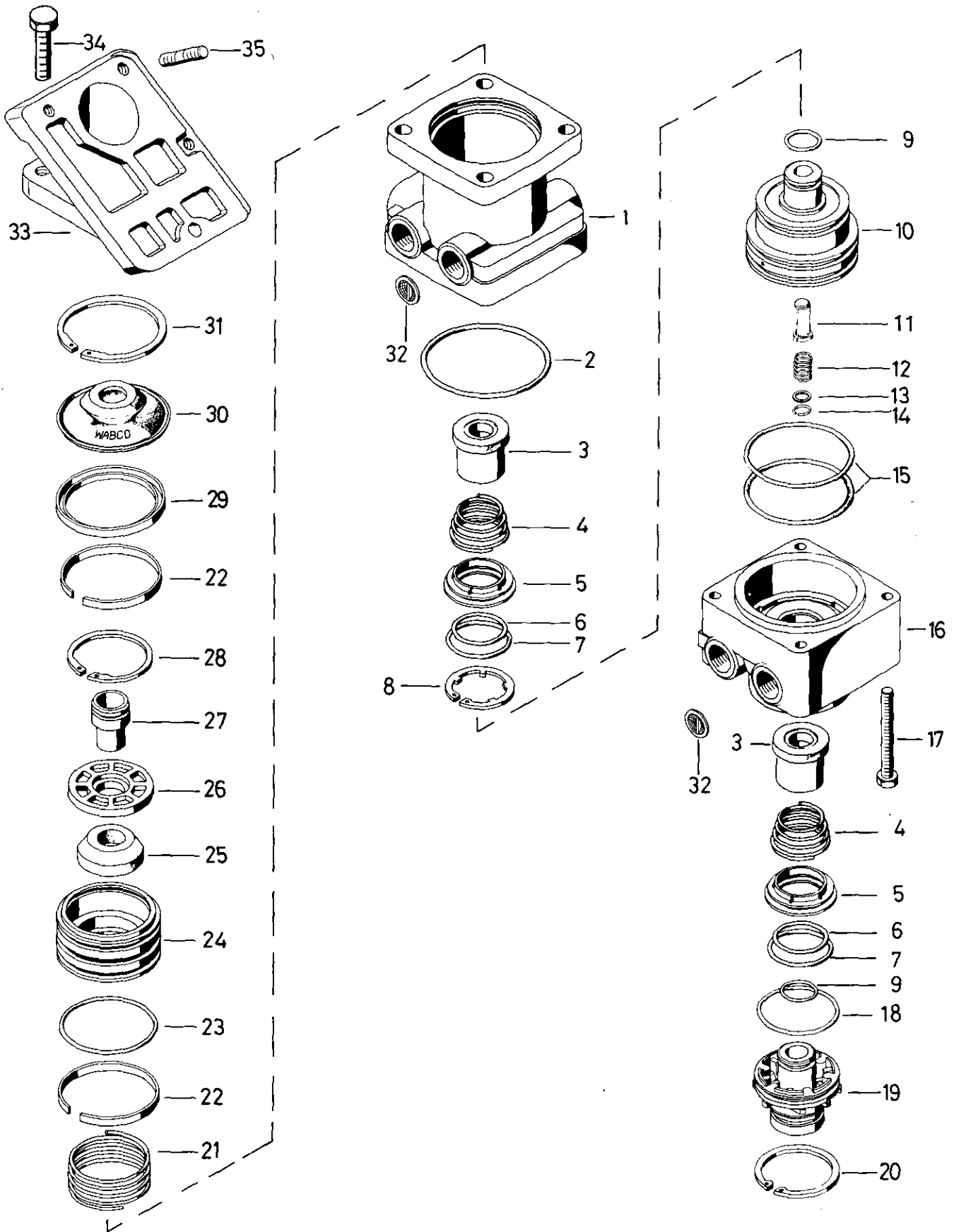


Änderungen bleiben vorbehalten  
The right of amendment is reserved

# Motorwagen - Bremsventil

461 315

Brake valve



• Bei Reparaturen sollten diese Teile ersetzt werden.  
 • At repairs these parts should be replaced.  
 • Hierzu siehe Ersatzteilblatt unter dieser Geräteummer.  
 • See spare parts list with this part number.  
 ••• Teil ist nicht im Rep.-Satz enthalten.  
 ••• Es ist gesondert zu bestellen.  
 ••• This part is not included in the repair kit  
 and is to be ordered separately.  
 a Zu verwenden nach Bedarf.  
 a To be used as required as occasion demands.  
 b Wahlweise zu verwenden. {...} Teil nicht gezeichnet.  
 b Application by choice. {...} Part not shown.

**WABCO**

461 315 916 3 Ausgabe 08.86

D 1