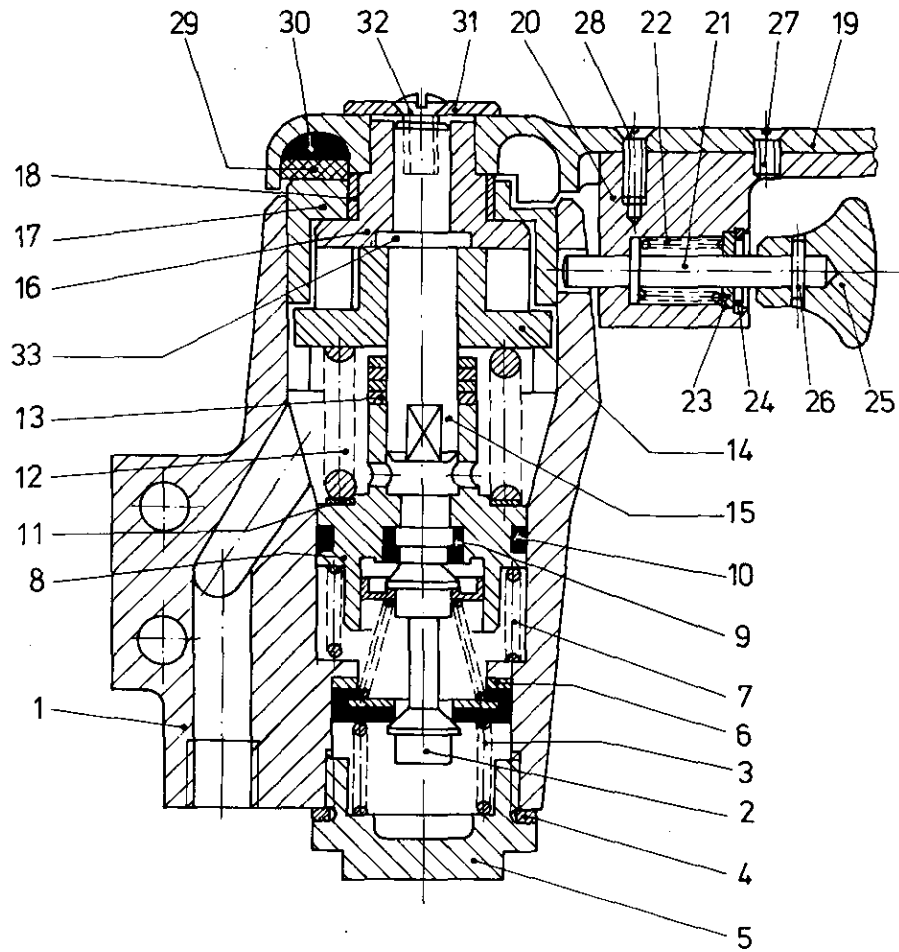


Handbremsventil

461 704

Hand operated brake valve



*** Teil ist nicht im Rep.-Satz enthalten.
 Es ist gesondert zu bestellen.
 *** This parts is not included in the repair kit
 and is to be ordered separately.
 a Zu verwenden nach Bedarf.
 a To be used as required as occasion demands.
 b Wahlweise zu verwenden. (...) Teil nicht gezeichnet.
 b Application by choice. (...) Part not shown.

* Bei Reparaturen sollten diese Teile ersetzt werden.
 * At repairs these parts should be replaced.
 ** Hierzu siehe Ersatzteilblatt unter dieser Geräteummer.
 ** See spare parts list with this part number.

Benennung name of part	Position ref. no.	Bestellnummer part number	für alle Abwandlgn. for all variations	Stückzahl je Abwandlg. quantity per variation				Reparatursatz repair kit
HANDBREMSVENTIL		461 704 ... 0		026				
Reparatursatz		461 704 009 2		x				009
Gehäuse	1	461 901 010 2		1				
Ventil	2*	899 500 470 2		1				1
Druckfeder	3*	896 011 750 4		1				1
Dichtring A 32x38 DIN 7603-AI	4*	811 401 119 4		1				1
Kappe	5	898 200 400 4		1				
Dichtring	6*	897 040 060 4		2				2
Druckfeder	7*	896 010 350 4		1				1
Kolben, vollst.	8 + 9	461 704 622 2		1				
Ventilring	9*	899 500 390 2		1				1
O-Ring 29x2x3	10*	897 080 060 4		1				1
Scheibe 24,5x31,0x0,5	11	895 100 110 4		a				
Druckfeder	12	896 031 800 4		1				

WABCO

461 704 917 3 Ausgabe 08.79

Handbremsventil

461 704

Hand operated brake valve

Benennung name of part	Position ref. no.	Bestellnummer part number	für alle Abwandlgn. for all variations	Stückzahl je Abwandlg. quantity per variation				Reparatursatz repair kit
HANDBREMSVENTIL		461 704 ... 0		026				
Reparatursatz		461 704 009 2		x				009
Scheibe 12,2x19,0x0,88	13	895 100 650 4		a				
Scheibe 12,3x18,0x0,30	13	895 100 931 4		2				
Scheibe 12,1x17,5x2,00	13	895 103 340 4		a				
Druckstück	14	461 704 384 4		1				
Gewindestange	15	461 704 730 4		1				
Druckstück	16	461 704 387 4		1				
Buchse	17	461 704 209 4		1				
Buchse	18	899 751 490 4		1				
Raste, vollst.	19...29	461 704 640 2		1				
Hebel	19	461 704 711 4		1				
Gehäuse	20	461 704 015 4		1				
Stange	21	461 704 732 4		1				
Druckfeder	22***	896 015 300 4		1				
Scheibe	23	895 103 480 4		1				
Sicherungsring 13x1 DIN 472	24***	810 518 004 4		1				
Druckknopf	25	899 850 070 4		1				
Spannhülse 2x10 DIN 1481	26***	810 510 010 4		1				
Senkschraube AM 4x8 DIN 63-4.8-Zn	27	810 101 010 4		2				
Senkschraube AM 4x12 DIN 63-4.8-Zn	28	810 101 014 4		1				
Klemmstück	29	461 704 351 4		1				
Klemmstück	30	461 704 352 4		1				
Scheibe	31	895 102 151 4		1				
Senkschraube M5x12 DIN 966-4.8-Cr	32	810 139 001 4		1				
Scheibe	33	895 108 690 4		1				
Zapfenschraube	(34)	891 220 210 4		1				
Federring 10	(35)*	810 420 007 4		1				1

WABCO

Änderungen bleiben vorbehalten
The right of amendment is reserved

C 16