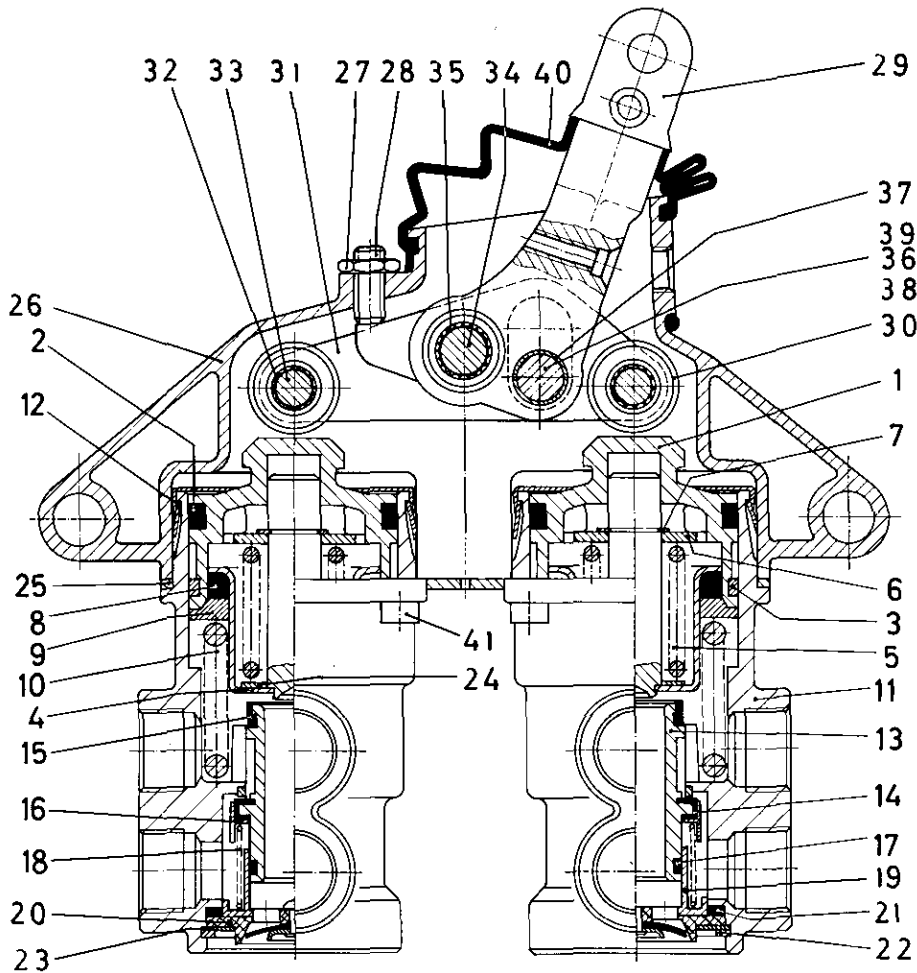


# Motorwagen-Bremsventil

461 499

Brake valve



a Zu verwenden nach Bedarf.  
a To be used as required as occasion demands.  
b Wahlweise zu verwenden. (...) Teil nicht gezeichnet.  
b Application by choice. (...) Part not shown.

\*\*\* Teil ist nicht im Rep.-Satz enthalten.  
Es ist gesondert zu bestellen.  
\*\*\* This part is not included in the repair kit  
and is to be ordered separately.

\* Bei Reparaturen sollten diese Teile ersetzt werden.  
\* At repairs these parts should be replaced.  
\*\* Hierzu siehe Ersatzteilblatt unter dieser Geräteummer.  
\*\* See spare parts list with this part number.

Benennung name of part	Position ref. no.	Bestellnummer part number	für alle Abwandlgn. for all variations	Stückzahl je Abwandlg. quantity per variation				Reparaturatz repair kit	
MOTORWAGEN-BREMSVENTIL		461 499 ... 0		024					
Reparaturatz		461 499 000 2		x				000	
Be- u. Entlüftungsventil, vollst.	1...24	461 100 500 2		2					
Kolben	1	461 100 625 4		2					
O-Ring 43,8x5,33	2*	897 088 140 4		2				2	
Führungsring	3	461 100 262 4		2					
Kolben	4	461 100 622 2		2					
Druckfeder	5	—		2					
Scheibe	6	—		2					
Sicherungsring 14x1 DIN 471	7*	—		2				2	
O-Ring 33x6	8*	897 083 390 4		2				2	
Ring	9	—		2					
Druckfeder	10	—		2					

**WABCO**

C13

461 499 911 3

Ausgabe 04.84

# Motorwagen-Bremsventil

461 499

Brake valve

\* Bei Reparaturen sollten diese Teile ersetzt werden.  
 \* At repairs these parts should be replaced.  
 \*\* Hierzu siehe Ersatzteilblatt unter dieser Gerätenummer.  
 \*\* See spare parts list with this part number.  
 \*\*\* Teil ist nicht im Rep.-Satz enthalten.  
 Es ist gesondert zu bestellen.  
 \*\*\* This part is not included in the repair kit  
 and is to be ordered separately.  
 a Zu verwenden nach Bedarf.  
 a To be used as required as occasion demands.  
 b Wahlweise zu verwenden. (...) Teil nicht gezeichnet.  
 b Application by choice. (...) Part not shown.

Benennung name of part	Position ref. no.	Bestellnummer part number	für alle Abwandlgn. for all variations	Stückzahl je Abwandlg. quantity per variation					Reparaturatz repair kit
				024					
MOTORWAGEN-BREMSVENTIL		461 499 . . . 0		024					
Reparaturatz		461 499 000 2		x					000
Gehäuse	11	461 100 011 4		2					
Halteblech	12	461 100 050 4		2					
Ventilkörper	13	471 005 500 4		2					
Ventilring	14*	899 502 640 4		2					2
Ventilring	15*	899 502 630 4		2					2
Kappe	16	895 071 250 4		2					
O-Ring 18,75x2,62	17*	897 086 150 4		2					2
Druckfeder	18*	896 023 292 4		2					2
Führung	19	471 005 155 4		2					
Entlüftungsstück	20	471 005 220 2		2					
O-Ring 40x3	21*	897 770 800 4		2					2
Sicherungsring 47x1,75 DIN 472	22*	—		2					2
Bezeichnungsschild	23	—		2					
Scheibe	24	895 103 660 4		2					
Blech	25	461 499 050 4		1					
Gehäuse	26	—		1					
Sechskantmutter BM8 DIN 439-04-Zn	27	—		1					
Gewindestift M8x25 DIN 913-45H-Zn	28	—		1					
Hebel	29	—		1					
Rolle	30	—		2					
Hebel	31	—		2					
Nadelhülse	32	895 270 120 4		2					
Bolzen	33	—		2					
Bolzen	34	—		1					
Nadelhülse	35	895 320 050 4		1					
Bolzen 12f8x55 DIN 1433-St60 2K-Zn	36	—		1					
DU-Buchse	37	899 770 131 4		1					
Dichtscheibe	(38)*	—		2					2
Splint 3,2x25 DIN 94 St-Zn	(39)*	—		1					1
Faltenbalg	40*	897 751 410 4		1					1
Zylinderschraube M6x18	41	—		8					
Senkschraube M6x30	(42)	—		1					
Senkschraube M6x30	(42)	—		1					
Stahldraht Ø1x1000 lg.	(43)	—		1					

Änderungen bleiben vorbehalten  
The right of amendment is reserved

# WABCO

## C 14