

Motorwagen - Bremsventil

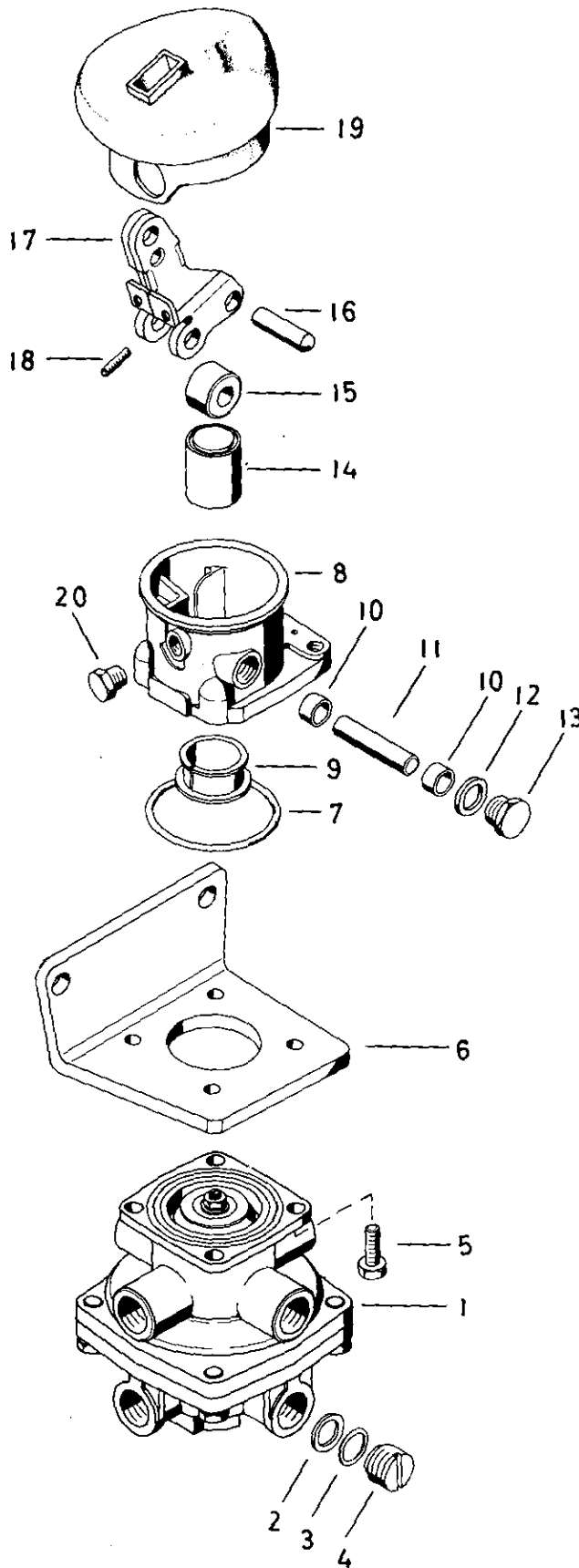
461 491

Brake valve

a Zu verwenden nach Bedarf.
 a To be used as required as occasion demands.
 b Wahlweise zu verwenden. {...} Teil nicht gezeichnet.
 b Application by choice. {...} Part not shown.

*** Teil ist nicht im Rep.-Satz enthalten.
 Es ist gesondert zu bestellen.
 *** This part is not included in the repair kit
 and is to be ordered separately.

• Bei Reparaturen sollten diese Teile ersetzt werden.
 • At repairs these parts should be replaced.
 •• Hierzu siehe Ersatzteilblatt unter dieser Gerätenummer.
 •• See spare parts list with this part number.



WABCO

461 491 916 3 Ausgabe 04.83'

C 11

Motorwagen-Bremsventil

461 491

Brake valve

a Zu verwenden nach Bedarf.
 a To be used as required as occasion demands.
 (...) Teil nicht gezeichnet.
 (...) Part not shown.
 b Wahlweise zu verwenden.
 b Application by choice.

a Zu verwenden nach Bedarf.
 a To be used as required as occasion demands.
 (...) Teil nicht gezeichnet.
 (...) Part not shown.
 b Wahlweise zu verwenden.
 b Application by choice.

*** Teil ist nicht im Rep.-Satz enthalten.
 Es ist gesondert zu bestellen.
 *** This part is not included in the repair kit
 and is to be ordered separately.

* Bei Reparaturen sollten diese Teile ersetzt werden.
 * At repairs these parts should be replaced.
 ** Hierzu siehe Ersatzteilblatt unter dieser Geräteummer.
 ** See spare parts list with this part number.

Benennung name of part	Position ref. no.	Bestellnummer part number	für alle Abwandlg. for all variations	Stückzahl je Abwandlg. quantity per variation					Reparaturatz repair kit
				100 102	158	200	270	273	
MOTORWAGEN-BREMSVENTIL		461 491 ... 0							
Reparaturatz		-							
Be- und Entlüftungsventil	1**	461 307 465 0				1			
Be- und Entlüftungsventil	1**	461 307 479 0		1			1		
Be- und Entlüftungsventil	1**	461 307 459 0			1				
Be- und Entlüftungsventil	1**	461 307 475 0						1	
O-Ring 15,3x2,4	2*	897 780 040 4					3		
Dichtring A16x20 DIN 7603-Al-gew.	3*	-			3				
Scheibe	3	-					3		
Verschlußschraube M16x1,5	4	-			3				
Stopfen M22x1,5	4	-					3		
Sechskantschraube M8x28 DIN 933-8.8-Zn	5	-	4						
Trägerplatte	6	461 491 100 4		1		1		1	
Trägerplatte	6	461 907 105 4			1				
Trägerplatte	6	461 491 101 4					1		
Dichtring	7*	897 050 100 4	1						
Betätigung, vollst.	8... 19	461 491 792 2	1						
Buchse	9*	460 001 200 4	1						
Buchse	10	899 760 220 4	2						
Bolzen	11	-	1						
Dichtring A16x20 DIN 7603-Al	12*	-	1						
Verschlußschraube M16x1,5	13	-	1		1				
Druckstück	14	461 491 383 2	1						
Rolle	15	-	1						
Bolzen 12f8x39	16	-	1						
Hebel	17	-	1						
Gewindestift M6x20 DIN 551-Zn	18	-	2						
Schutzhülle	19*	897 752 670 4	1						
Verschlußschraube M12x1	20	-			1			1	

Änderungen bleiben vorbehalten
 The right of amendment is reserved

WABCO